

INSTALLATION AND OPERATION MANUAL

EH (FWB-C/FWP-C)

EH SUPPLEMENTARY HEATING ELEMENTS

EN

EH RESISTENZE ELETTRICHE ADDIZIONALI

IT

EH RÉSTANCES ÉLECTRIQUES D'APPOINT

FR

EH ZUSÄTZLICHE ELEKTROWIDERSTÄNDE

DE

EH RESISTENCIAS ELÉCTRICAS ADICIONALES

ES

EH RESISTÊNCIAS ELÉCTRICAS ADICIONAIS

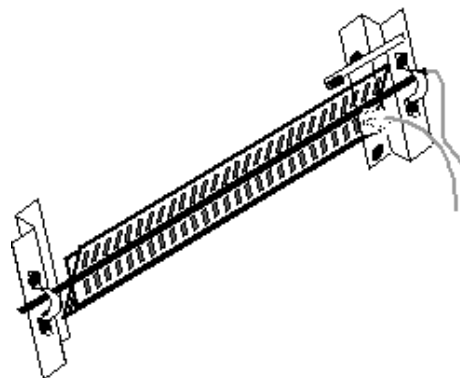
PT

EH BIJKOMENDE ELEKTRISCHE WEEERSTANDEN

NL

EH AZ ADDICIONÁLIS ELEKTROMOS ELLENÁLLÁSOK

HU



EN EH additional heating elements are supplied to complete conventional water-heating systems. They may be used on the ranges FWB-C and FWP-C models 04 to 17.

The kit is shown in figure 1. It is mainly composed of

A Armoured finned heating element made of aluminium, requiring a 230V / 1~ / 50Hz power supply, pre-assembled with supporting brackets for fastening it to the ventilating convector and equipped with automatic and manual reset safety devices: the table below shows the power input (equivalent to the heating capacity) and current absorption;

Model	Power input kW	Current absorption A
FWB/P 04-05	0.6	2.6
FWB/P 06-08	1	4.3
FWB/P 10-17	2	8.7

B An automatic-reset safety thermostat, integral with the heating element, which switches it off should overheating occur;

C Safety fuse, mounted on the supporting brackets, which causes the heating element to shut off in the event of a failure of the automatic-reset safety thermostat.

D Brackets for supporting the heating element.

E Box containing electric wires and control relays.

F Additional fuse supports to be used for ventilating convectors with water connections on the right.

G Package of screws.

H Sticker with the warning "DO NOT COVER".

The EH heating element must be associated with one of the following controls:

Control code
FWEC1 - FWEC2 - FWEC3 + FWTSKA + FWEC5

These controls guarantee that the heating element will work safely, thanks to the function of supplementing the hot water heating system and the post-ventilation function

INSTALLATION

Warning! Before starting the installation procedure, disconnect the ventilating convector from the power supply

1. Remove the front panel and the condensation tray.
2. Install the heating element complete with its supporting brackets on the shoulders of the heat exchanger (4 fastening screws). The wires must come out on the side opposite the water connections.
3. Pass the wires of the heating element and safety devices through the opening provided on the side of the base unit; make sure you first thread the wires through the bushing (figure 3, standard configuration with water connections on the left).

If you are installing the heating element on a unit with **water connections on the right** it will be necessary to **change the position of the safety devices** (figure 4):

- the safety thermostat (B) must be installed on the front fin at the bottom, always on the side where the wires come out;
- the fuse (C) must be installed using the new additional fuse support (G) supplied with the kit and repositioned on the top part of the heating element, on the side where the wires come out.

The wall mounted control panel (see the manual provided) must be fastened to the wall in an easily accessible position allowing the user to set the functions while ensuring an accurate reading of the ambient temperature. Therefore, avoid:

- positions directly exposed to sunlight;
- positions exposed to direct currents of warm or cold air;
- placing obstacles that impede an accurate temperature reading (drapes or furniture);
- constant presence of steam;
- covering the control panel or building it into the wall.

Install the control in a position out of the reach of persons who are in the bathtub or shower.

4. Before installation of junction box, remove the fast-on terminal board supplied. Install box E containing the wiring and control relays on the same side of the base unit as the control panel.

5. Make the electrical connections, **with the power supply disconnected**, strictly complying with the wiring layouts shown in the control panel manuals.

6. To cable the heater in the electric box as indicated in the wiring diagram of the figure number 5.

7. Fit the panel and condensation tray back in place.

In the wiring diagram the following abbreviations have been used:

IL	Mains switch (NOT SUPPLIED)
F	Fuse (NOT SUPPLIED)
1	To control panel
SC	Wiring box
K	Relay
EH	Electrical heater
TSA	Safety thermostat
TSM	Heat fuse
RD	Red
WH/BK	White or black
OG	Orange
BU	Blue
.....Electrical connections to be made by the installer	

An omnipolar mains isolator in overvoltage category III must be present for every fan coil in the power supply line.

The minimum gauges of the power cables are specified in the table below:

Model	04-05	06-08	10-17
Gauge of power cables (mm ²)	1.5	1.5	2.5

To guarantee the efficiency of a ventilating convector unit equipped with a supplementary EH heating element, comply with the following directions:

- On completing installation, make sure that the minimum airflow is guaranteed (see table of "operating limits" below);
- Check the airflow rate periodically;
- **Do not obstruct the air outlet or inlet of the ventilating convector in any way.**
- Do not place damp or wet clothing on the air outlet grille of the ventilating convector
- Do not turn off the ventilating convector using switch IL or by cutting off power to the entire electric system. This would disable the post-ventilation function and thus the air and components in the vicinity of the heating element would risk overheating. Always use the controls to switch off the ventilating convector.
- Keep the air filter clean;
- Do not pour liquids inside the equipment.

HOW TO ORDER

FWB-C/FWP-C	04-05	06-08	10-17
Accessory	EH060V3A	EH100V36A	EH200V36A

OPERATING LIMITS:

MODEL	MINIMUM AIRFLOW RATE (m ³ /h)
FWB / FWP 04	138
FWB / FWP 05	171
FWB / FWP 06	194
FWB / FWP 08	305
FWB / FWP 10-11	337
FWB / FWP 15-17	1124

Maximum temperature of air input into the ventilating convector: 25°C

IT Fornite per integrare il convenzionale riscaldamento ad acqua calda le resistenze elettriche addizionali EH sono utilizzabili sui FWB-C e FWP-C nei modelli da 04 a 17.

Il kit, descritto in figura 1, è composto principalmente da:

A Resistenza elettrica corazzata in alluminio alettato prevista per alimentazione elettrica 230V / 1~ / 50Hz, preassemblata alle staffe di supporto per il fissaggio al ventilconvettore e completa di sicurezze a riarmo automatico e manuale: nella tabella a seguire viene riportata la potenza elettrica assorbita (equivalente alla termica resa) e la relativa corrente di esercizio;

Modello	Potenza assorbita kW	Corrente assorbita A
FWB/P 04-05	0.6	2.6
FWB/P 06-08	1	4.3
FWB/P 10-17	2	8.7

B Termostato di sicurezza a riarmo automatico solidale alla resistenza elettrica, ne interrompe il funzionamento in caso di surriscaldamento;

C Termofusibile di sicurezza, fissato alle staffe di supporto, interrompe il funzionamento della resistenza elettrica in caso di guasto del termostato di sicurezza a riarmo automatico.

D Staffe di supporto resistenza elettrica.

E Scatola di contenimento cablaggi elettrici e relè di funzionamento.

F Staffe di sostegno aggiuntive per termofusibile da utilizzare per ventilconvettori con attacchi idraulici a destra.

G Sacchetto di viti.

H Adesivo con scritta "NON COPRIRE".

Alla resistenza elettrica EH è obbligatorio abbinare uno fra i seguenti comandi:

Codice comandi
FWEC1 - FWEC2 - FWEC3 + FWTSKA + FWEC5

Questi comandi garantiscono un sicuro funzionamento della resistenza grazie alla funzione di integrazione al riscaldamento ad acqua calda ed alla funzione di post-ventilazione

INSTALLAZIONE

Attenzione! Prima di iniziare l'installazione togliere tensione al ventilconvettore

- Smontare il convogliatore anteriore e la vasca di raccolta condensa.
- Installare la resistenza elettrica completa di staffe di supporto, sulle spalle della batteria di scambio termico (4 viti di fissaggio). L'uscita dei cavi dovrà essere dalla parte opposta agli attacchi idraulici.
- Passare i cavi della resistenza elettrica e dei dispositivi di sicurezza attraverso l'apposita apertura sulla fiancata dell'unità base, avendo cura di infilare preventivamente i cavi nel passacavo (figura 3, configurazione standard con attacchi idraulici a sinistra).

Nel caso di montaggio su **macchine con attacchi idraulici a destra** occorrerà **cambiare la posizione dei dispositivi di sicurezza** (figura 4):

- il termostato di sicurezza (B) andrà installato sulla aletta frontale in basso, sempre sul lato uscita cavi;
- il termofusibile (C) andrà installato utilizzando la nuova staffa di sostegno aggiuntiva (G) per termofusibile fornita a corredo e riposizionato sulla parte alta della resistenza lato uscita cavi.

Quando installato a parete il pannello di comando (vedi manuale relativo) va fissato alla parete in una zona facilmente accessibile per l'impostazione delle funzioni ed efficace sulla rilevazione della temperatura ambiente evitare perciò:

- posizioni esposte direttamente all'irraggiamento solare;
- posizioni soggette a correnti dirette di aria calda o fredda;
- ostacoli che impediscano la rilevazione corretta della temperatura (tendaggi o mobili);
- presenza costante di vapor d'acqua;
- di coprire o incassare il pannello di comando al muro.

Installare il comando in una posizione non raggiungibile da persone che si trovassero nella vasca da bagno o nella doccia.

- Prima di installare la scatola cablaggi occorre smontare la morsettiera faston fornita di serie. Installare la scatola cablaggi e relè di funzionamento E alla fiancata dell'unità base sullo stesso lato del pannello di comando.
- Effettuare i cablaggi elettrici, **in assenza di tensione**, seguendo scrupolosamente gli schemi dei manuali del pannello di comando.
- Cablare la resistenza nella scatola elettrica come indicato nello schema elettrico di figura 5.
- Rimontare il convogliatore e la vasca.

Nello schema elettrico sono usate le seguenti abbreviazioni:

IL	Interruttore di linea non fornito
F	Fusibile non fornito
1	Al pannello di comando
SC	Scatola relè e cablaggi
K	Relè
EH	Resistenza elettrica
TSA	Termostato di sicurezza
TSM	Termofusibile di sicurezza
RD	Rosso
WH/BK	Bianco o Nero
OG	Arancione
BU	Blu
.....Collegamenti tratteggiati a carico installatore	

Per ogni ventilconvettore nella linea di alimentazione deve essere presente un sezionatore di rete onnipolare in categoria di sovratensione III.

Le sezioni minime dei cavi di alimentazione sono indicate nella tabella riportata di seguito:

Modello FWB-FWP	04-05	06-08	10-17
Sezione cavi alimentazione (mm ²)	1.5	1.5	2.5

Per garantire il buon funzionamento del ventilconvettore dotato di resistenza elettrica addizionale EH, seguire i punti riportati di seguito:

- Assicurarsi, ad installazione completata, che sia garantita la portata di aria minima (vedi tabella seguente "limiti di funzionamento");
- Verificare periodicamente la portata d'aria;
- Non ostruire in alcun modo l'uscita e l'ingresso dell'aria al ventilconvettore.**
- Non appoggiare indumenti umidi o bagnati sulla griglia di uscita aria del ventilconvettore
- Non spegnere il ventilconvettore utilizzando l'interruttore IL o togliendo tensione all'intero impianto elettrico. Ciò renderebbe impossibile la post-ventilazione, con rischio di eccessivo surriscaldamento dell'aria e dei componenti nei pressi della resistenza. Spegnere il ventilconvettore agendo sempre sul comando.
- Mantenere il filtro dell'aria pulito;
- Non versare liquidi all'interno dell'apparecchio.

COME ORDINARE

FWB-C/FWP-C	04-05	06-08	10-17
Accessorio	EH060V3A	EH100V36A	EH200V36A

LIMITI DI FUNZIONAMENTO:

MODELLO	PORTATA ARIA MINIMA (m ³ /h)
FWB / FWP 04	138
FWB / FWP 05	171
FWB / FWP 06	194
FWB / FWP 08	305
FWB / FWP 10-11	337
FWB / FWP 15-17	1124

Temperatura massima dell'aria in ingresso al ventilconvettore: 25°C

FR Fournies comme chauffage d'appoint d'un système de chauffage traditionnel à eau chaude, les résistances d'appoint EH sont utilisables sur FWB-C ET FWP-C de modèle 04 - 17.

Les principaux éléments du kit décrit à la figure 1 sont les suivants:

A Résistance électrique blindée en aluminium et dotée d'ailettes, prévue pour une alimentation électrique sur 230V / 1~ / 50Hz, pré-assemblée sur les brides de fixation au ventilateur-convecteur et dotée de sécurités à réarmement automatique et manuel. Dans le tableau ci-dessous figurent la puissance électrique absorbée (équivalent à la puissance thermique) et le courant de service correspondant;

Modèle	Puissance absorbée kW	Courant absorbée A
FWB/P 04-05	0.6	2.6
FWB/P 06-08	1	4.3
FWB/P 10-17	2	8.7

B Thermostat de sécurité à réarmement automatique solidaire de la résistance électrique; il en interromp le fonctionnement en cas de surchauffe;

C Thermofusible de sécurité fixé aux brides de soutien; interromp le fonctionnement de la résistance électrique en cas de dysfonctionnement du thermostat de sécurité à réarmement automatique.

D Brides de soutien de la résistance électrique.

E Boîtier des branchements électriques et du relais de fonctionnement.

F Brides de soutien supplémentaires pour thermofusibles à utiliser sur ventilateur-convecteurs à raccords hydrauliques côté droit.

G Sachets de vis.

H Adhésif indiquant la recommandation "NE PAS COUVRIR".

La résistance électrique EH doit impérativement être raccordée à une des commandes suivantes:

Code Commandes
FWEC1 - FWEC2 - FWEC3 + FWTSCA + FWEC5

Ces commandes garantissent un fonctionnement sûr de la résistance grâce à la fonction d'appoint du chauffage à eau chaude et à la fonction de post-ventilation.

INSTALLATION

Attention! Avant de procéder à l'installation, veiller à placer le ventilateur-convecteur hors tension.

- Démonter le déflecteur antérieur sur les versions murales et le bac de récupération des condensats.
- Installer la résistance électrique munie des brides de soutien, sur les supports de la batterie d'échange thermique (4 vis de fixation). La sortie des câbles doit se trouver du côté opposé aux raccords hydrauliques.
- Faire passer les câbles de la résistance électrique et des dispositifs de sécurité à travers l'ouverture prévue à cet effet sur la flasque de l'unité de base en veillant à les introduire dans les guide-fils (figure 3, configuration standard avec raccords hydrauliques côté gauche).
En cas de montage sur **unité avec raccords hydrauliques côté droit**, il est nécessaire de **modifier la position des dispositifs de sécurité** (figure 4).
 - le thermostat de sécurité (B) doit être installé sur l'ailette frontale, sur la partie basse côté sortie des câbles;
 - le thermofusible (C) doit être installé à l'aide de la bride de soutien supplémentaire (G) fournie et positionné sur la partie supérieure de la résistance côté sortie des câbles.

Le tableau de commande à installation murale (voir manuel correspond) doit être installé au mur dans une position facile d'accès pour la programmation des fonctions et garantissant une mesure fiable de la température ambiante; par conséquent veiller:

- à éviter les endroits directement exposés aux rayons du soleil.
- à éviter les positions exposées à des courants d'air chaud ou froid.
- à éviter la présence d'obstacles qui empêcheraient une mesure fiable de la température ambiante (rideaux ou meubles).
- à éviter la présence constante de vapeur d'eau.
- à ne pas couvrir le tableau de commande ni à l'encasturer dans le mur.

Installer le commande dans une position non accessible depuis la baignoire et depuis la douche.

- Avant de monter le boîtier électrique, démonter le bornier à raccord rapide fourni avec l'appareil. Installer le boîtier des branchements et du relais de fonctionnement E sur la flasque de l'unité de base du même côté que le tableau de commande.
- Procéder aux branchements électriques, **en l'absence de tension** et en respectant scrupuleusement les schémas figurant dans les manuels du panneau de commande.
- Brancher les câbles de la résistance sur le boîtier électrique comme indiqué dans le schéma électrique de la figure 5.
- Remonter le déflecteur et le bac de récupération des condensats.

Sur le schéma électrique sont utilisés les sigles suivants

IL	Interrupteur de ligne (non fourni)
F	Fusible (non fourni)
1	Au tableau de commande
SC	Boîtier relais et connexions

K	Relais
EH	Résistance électrique
TSA	Thermostat de sécurité
TSM	Thermofusible de sécurité
RD	Rouge
WH/BK	Blanc ou noir
OG	Orange
BU	Bleu
.....	Branchements hachés à effectuer par l'installateur

Pour chaque ventilateur-convecteur dans la ligne d'alimentation, un sectionneur de réseau omnipolaire en catégorie de surtension III doit être présent.

Les sections minimum des câbles d'alimentation figurent dans le tableau ci-dessous:

Modèle FWB-C/FWP-C	04-05	06-08	10-17
Section câble d'alimentation (mm ²)	1.5	1.5	2.5

Pour garantir le bon fonctionnement du ventilateur-convecteur doté de résistance électrique d'appoint EH, il est nécessaire de veiller au respect des recommandations suivantes:

- Une fois l'installation effectuée, s'assurer qu'est garanti le débit d'air minimum (voir plus bas le tableau "Limites de fonctionnement").
- Contrôler à intervalles réguliers le débit d'air.
- N'obstruer d'aucune manière aspiration et soufflage d'air du ventilateur-convecteur.**
- Ne pas poser de vêtements humides ou mouillés sur la grille de soufflage d'air du ventilateur-convecteur.
- Ne pas éteindre le ventilateur-convecteur en utilisant l'interrupteur IL ni en coupant la tension depuis le compteur, ce qui aurait pour effet d'empêcher la post-ventilation et exposerait à un risque de surchauffe de l'air et des composants situés près de la résistance. Aussi veiller à toujours éteindre le ventilateur-convecteur par l'intermédiaire de la commande.
- Veiller à la propreté du filtre à air.
- Ne pas verser de liquide à l'intérieur de l'appareil.

POUR LA COMMANDE

FWB-C/FWP-C	04-05	06-08	10-17
Accessoire	EH060V3A	EH100V36A	EH200V36A

LIMITES DE FONCTIONNEMENT:

MODÈLE	DÉBIT MINIMUM D'AIR (m ³ /h)
FWB / FWP 04	138
FWB / FWP 05	171
FWB / FWP 06	194
FWB / FWP 08	305
FWB / FWP 10-11	337
FWB / FWP 15-17	1124

Température maximum de l'air à l'entrée sur le ventilateur-convecteur: 25°C.

DE Die zusätzlichen Elektrowiderstände EH werden zur Ergänzung der konventionellen Heizung mit Warmwasser geliefert und können bei FWB-C und FWP-C, Modelle 04 bis 17 verwendet werden.

Der in Abbildung 1 gezeigte Einbausatz besteht im Wesentlichen aus:

A Gussgekapserter gerippter **Elektrowiderstand** aus Aluminium für die Spannungsversorgung mit 230V / 1~ / 50Hz, bereits an den Halterungen für die Befestigung am Gebläsekonvektor vormontiert, mit automatisch und manuell rücksetzbaren Sicherungen. In der folgenden Tabelle sind die elektrische Leistungsaufnahme (gleich der thermischen Nutzleistung) und der zugehörige Betriebsstrom angegeben;

Modell	Leistungsaufnahme kW	Stromaufnahme A
FWB/P 04-05	0.6	2.6
FWB/P 06-08	1	4.3
FWB/P 10-17	2	8.7

- B** **Automatisch rücksetzbarer Sicherheitsthermostat**, der am Elektrowiderstand befestigt ist und bei Überhitzung diesen abschaltet;
- C** **Sicherheitsthermorelais**, an der Halterung befestigt, unterbricht den Betrieb des Elektrowiderstands, wenn der automatisch rücksetzbare Sicherheitsthermostat defekt ist.
- D** **Halterungen** Elektrowiderstand.
- E** **Kasten** für Elektroverkabelung und Betriebsrelais.
- F** Zusätzliche **Halterungen** für Thermorelais zur Verwendung bei Gebläsekonvektoren mit Hydraulikanschlüssen rechts.
- G** **Beutel mit Schrauben**.
- H** Aufkleber mit der Aufschrift "NICHT ABDECKEN".

Der Elektrowiderstand EH muss mit einer der folgenden Steuerungen verbunden werden:

Code der Steuerung
FWEC1 - FWEC2 - FWEC3 + FWTSCA + FWEC5

Diese Steuerungen gewährleisten einen sicheren Betrieb des Widerstands durch die Funktion Ergänzung der Heizung mit Warmwasser und durch die Funktion Lüftungsnachlauf.

INSTALLATION

Achtung! Vor Beginn der Installation den Gebläsekonvektor spannungsfrei machen.

1. Entfernen Sie die Frontsplitter und die Auffangwanne .
2. Den Elektrowiderstand mit Halterungen auf den Seitenwänden des Wärmetauschers anbringen (4 Befestigungsschrauben). Der Kabelausgang muss auf der den Hydraulikanschlüssen gegenüberliegenden Seite sein.
3. Die Kabel des Elektrowiderstands und der Sicherheitsvorrichtungen durch die vorgesehene Öffnung am Seitenteil des Grundgeräts führen, nachdem man sie in den Kabeldurchgang eingesetzt hat (Abbildung 3, Standardkonfiguration mit Hydraulikanschlüssen links).
Bei Montage an **Einheit mit Hydraulikanschlüssen rechts** muss die **Position der Sicherheitsvorrichtungen verändert werden** (Abbildung 4):
 - Der Sicherheitsthermostat (B) muss auf der vorderen unteren Rippe montiert werden, immer auf der Kabelausgangsseite;
 - das Thermorelais (C) muss mit der mitgelieferten neuen Zusatzhalterung (G) für Thermorelais an der Oberseite des Widerstands auf der Kabelausgangsseite montiert werden.

Die Wand-Schalttafel (siehe das zugehörige Handbuch) muss an einer Stelle an der Wand installiert werden, die zur Einstellung der Funktionen leicht zugänglich und zur Messung der Raumtemperatur geeignet ist. Zu vermeiden sind daher:

- Stellen, die der direkten Sonneneinstrahlung ausgesetzt sind;
- Stellen, die direkten Warm- oder Kaltluftströmen ausgesetzt sind;
- Hindernisse, die das genaue Erfassen der Temperatur beeinträchtigen (Vorhänge oder Möbel);
- ständiges Vorhandensein von Wasserdampf;
- Abdecken der Schalttafel oder Einlassen in die Wand.

Den Steuerung an einer Stelle installieren, die von der Badewanne oder von der Dusche aus nicht erreicht werden kann.

4. Vor der Installation des Kabelkastens muss die serienmäßig mitgelieferte Faston-Klemmleiste abmontiert werden.
Den Kasten für Elektroverkabelung und Betriebsrelais E am Seitenteil des Grundgeräts auf der Seite der Schalttafel installieren.
5. Die Elektroverkabelung **bei abgeschalteter Spannung** ausführen, dabei genauestens den Plänen in den Handbüchern der Steuerung folgen.
6. Den Widerstand im Elektrokasten verkabeln, wie im Schaltplan in Abbildung 5 gezeigt.
7. Das Luftleitblech oder die Wanne wieder anbringen.

Im Schaltplan werden folgende Abkürzungen benutzt:

IL	Hauptschalter, nicht mitgeliefert
F	Schmelzsicherung, nicht mitgeliefert
1	zur Schalttafel
SC	Relais- und Verkabelungskasten
K	Relais
EH	Elektrowiderstand
TSA	Sicherheitsthermostat
TSM	Sicherheitsthermorelais

RD	rot
WH/BK	weiß oder schwarz
QG	orange
BU	blau
.....	Gestrichelte Verbindungen sind vom Installateur herzustellen

Für jeden Ventilatorkonvektor in der Versorgungslinie muss ein allpoliger Trennschalter in Überspannungskategorie III zur Verfügung stehen.

Die Mindestquerschnitte der Versorgungskabel sind in der folgenden Tabelle aufgeführt:

Modell FWB-C/FWP-C	04-05	06-08	10-17
Querschnitt Versorgungskabel (mm²)	1.5	1.5	2.5

Um den einwandfreien Betrieb des Gebläsekonvektors mit zusätzlichem Elektrowiderstand EH, zu gewährleisten, die folgenden Punkte beachten:

- Sich am Ende der Installation vergewissern, dass der Mindestluftdurchsatz gewährleistet ist (siehe die folgende Tabelle "Betriebsbeschränkungen").
- Regelmäßig den Luftdurchsatz kontrollieren.
- **Den Luftaus- und -eingang am Gebläsekonvektor in keiner Weise behindern.**
- Keine feuchten oder nassen Kleidungsstücke auf das Luftausgangsgitter des Gebläsekonvektors legen.
- Den Gebläsekonvektor nicht mit dem Schalter IL oder durch Abschalten der Spannung an der ganzen Elektroanlage ausschalten. Dadurch würde der Lüftungsnachlauf nicht funktionieren, was die Gefahr einer starken Überhitzung der Luft und der Komponenten in der Nähe des Widerstands mit sich bringt. Den Gebläsekonvektor immer mit Hilfe der Steuerung ausschalten.
- Den Luftfilter sauber halten.
- Keine Flüssigkeiten in das Gerät gießen.

WIE MAN BESTELLT

FWB-C/FWP-C	04-05	06-08	10-17
Zubehör	EH060V3A	EH100V36A	EH200V36A

BETRIEBSBESCHRÄNKUNGEN:

MODELL	MINDESTLUFTDURCHSATZ (m³/h)
FWB / FWP 04	138
FWB / FWP 05	171
FWB / FWP 06	194
FWB / FWP 08	305
FWB / FWP 10-11	337
FWB / FWP 15-17	1124

Maximale Lufttemperatur am Eingang des Gebläsekonvektors: 25°C

DE

ES Suministradas para integrar el sistema convencional de calefacción mediante agua caliente, las resistencias eléctricas adicionales EH pueden utilizarse en los modelos del 04 al 17 de los FWB-C Y FWP-C.

El kit, descrito en figura 1, está compuesto principalmente por:

A Resistencia eléctrica con coraza de aluminio con aletas, prevista para alimentación eléctrica 230 V / 1~ / 50 Hz, preensamblada con los elementos de soporte para su fijación al ventiloincubador y provista de dispositivos de seguridad de reinicialización automática y manual. En la siguiente tabla se indican la potencia eléctrica consumida (equivalente a la térmica obtenida) y la respectiva corriente de servicio

Modelo	Potencia consumida kW	Corriente consumida A
FWB/P 04-05	0,6	2,6
FWB/P 06-08	1	4,3
FWB/P 10-17	2	8,7

B Termostato de seguridad de reinicialización automática firmemente unido a la resistencia eléctrica, interrumpe su funcionamiento en caso de recalentamiento.

C Termofusible de seguridad, fijado a las abrazaderas de soporte, interrumpe el funcionamiento de la resistencia eléctrica en caso de avería en el termostato de seguridad de reinicialización automática.

D Elementos de soporte resistencia eléctrica.

E Caja de contención cableados eléctricos y relé de funcionamiento.

F Elementos de soporte adicionales para termofusible a utilizar y para ventiloincubadores con conexiones hidráulicas a la derecha.

G Bolsa de tornillos.

H Etiqueta adhesiva con leyenda "NO CUBRIR".

Es obligatorio combinar con la resistencia eléctrica EH uno de los siguientes mandos:

Código mandos
FWEC1 - FWEC2 - FWEC3 + FWTSKA + FWEC5

Estos mandos garantizan el funcionamiento seguro de la resistencia gracias a la función de integración a la calefacción mediante agua caliente y a la función de posventilación.

INSTALACIÓN

¡Atención! Interrumpir la alimentación de tensión al ventiloincubador antes de comenzar la instalación.

- Desmontar el difusor delantero y la cuba receptora de condensación.
- Instalar la resistencia eléctrica con los elementos de soporte en los apoyos de la batería de intercambio térmico (4 tornillos de fijación). La salida de los cables deberá encontrarse en la parte opuesta a la de las conexiones hidráulicas.
- Pasar los cables de la resistencia eléctrica y de los dispositivos de seguridad a través de la correspondiente abertura en el costado de la unidad base, cuidando introducir previamente los cables en el pasacable (figura 3, configuración estándar con conexiones hidráulicas a la izquierda).

En el caso de montaje en **unidad con conexiones hidráulicas a la derecha** será necesario **cambiar la posición de los dispositivos de seguridad** (figura 4):

- el termostato de seguridad (B) deberá instalarse en la aleta frontal inferior, siempre en el lado de salida de los cables;
- el termofusible (C) deberá instalarse utilizando el nuevo elemento de soporte adicional (G) para termofusible suministrado adjunto, reposicionándolo en la parte superior de la resistencia, en el lado de salida de los cables.

El mando de pared (véase el correspondiente manual) debe fijarse en la pared, en una zona de fácil acceso para la programación de las funciones y eficaz por lo que se refiere a la medición de la temperatura ambiente. Por lo tanto deberán evitarse:

- posiciones expuestas directamente a la irradiación solar;
- posiciones sujetas a corrientes directas de aire caliente o frío;
- obstáculos que impidan efectuar una correcta medición de la temperatura (cortinas o muebles);
- presencia constante de vapor de agua;
- cubrir o empotrar el tablero de mando en el muro.

Instalar el mando en una posición de difícil acceso para las personas que se encuentren en la bañera o en la ducha.

- Antes de instalar la caja de cables es necesario desmontar la bornera faston suministrada de serie. Instalar la caja de cableados y relé de funcionamiento E en el costado de la unidad base, en el mismo lado del tablero de mando.
- Instalar los cableados eléctricos, en **ausencia de tensión**, respetando escrupulosamente los esquemas de los manuales de los paneles de mando.
- Cablear la resistencia en la caja eléctrica, procediendo de la manera indicada en el esquema eléctrico de figura 5.
- Reinstalar el difusor y la cuba.

En el esquema eléctrico se utilizan las siguientes abreviaciones:

IL	Interrupción de línea no suministrado
F	Fusible no suministrado
1	Al panel de mando
SC	Caja de relés y cableados
K	Relé
EH	Resistencia eléctrica
TSA	Termostato de seguridad
TSM	Termofusible de seguridad
RD	Rojo
WH/BK	Blanco o Negro
OG	Anaranjado
BU	Azul
.....	Conexiones con línea discontinua están a cargo del instalador.

Para cada ventiloincubador en la línea de alimentación debe haber presente un disyuntor de red omnípolo en categoría de sobretensión III.

En la siguiente tabla se indican las medidas de las secciones mínimas de los cables de alimentación.

Modèle FWB-C/FWP-C	04-05	06-08	10-17
Sección cables alimentación (mm²)	1,5	1,5	2,5

A fin de garantizar el correcto funcionamiento del ventiloincubador provisto de resistencia eléctrica adicional EH, deberán observarse las instrucciones que se ilustran a continuación.

- Una vez completada la instalación, verificar que esté garantizado el caudal mínimo de aire (véase la siguiente tabla "límites de funcionamiento").
- Controlar periódicamente el caudal de aire.
- No deberá obstruirse de ninguna manera la salida ni la entrada de aire del ventiloincubador.**
- No apoyar prendas de vestir húmedas ni mojadas en la rejilla de salida de aire del ventiloincubador.
- No apagar el ventiloincubador mediante el interruptor IL ni interrumpiendo la tensión a la instalación eléctrica en su conjunto. Ello imposibilitaría la posventilación y comportaría riesgo de excesivo recalentamiento del aire y de los componentes en las proximidades de la resistencia. En efecto, el ventiloincubador deberá apagarse siempre operando con el mando.
- Mantener limpio el filtro del aire.
- No derramar líquidos en el interior del aparato.

CÓMO EFECTUAR EL PEDIDO

FWB-C/FWP-C	04-05	06-08	10-17
Accesorio	EH060V3A	EH100V36A	EH200V36A

LÍMITES DE FUNCIONAMIENTO:

MODELO	CAUDAL MÍNIMO AIRE (m³/h)
FWB / FWP 04	138
FWB / FWP 05	171
FWB / FWP 06	194
FWB / FWP 08	305
FWB / FWP 10-11	337
FWB / FWP 15-17	1124

Temperatura máxima del aire en entrada al ventiloincubador: 25 °C

PT Fornecidos para integrar o aquecimento convencional a água quente, as resistências eléctricas adicionais EH podem ser utilizadas em FWB-C, FWP-C dos modelos de 04 a 17.

O kit, descrito na figura 1, é constituído basicamente por:

A Resistência eléctrica blindada em alumínio com aletas para alimentação eléctrica de 230 V / 1 ~ / 50 Hz, previamente montada nos estribos de suporte para prender-se no convector de ventilação e é equipada com dispositivos de segurança de rearme automático e manual: na seguinte tabela é apresentada a potência eléctrica absorvida (equivalente à performance térmica) e a correspondente corrente de funcionamento;

Modelo	Potência absorvida kW	Corrente absorvida A
FWB/P 04-05	0.6	2.6
FWB/P 06-08	1	4.3
FWB/P 10-17	2	8.7

- B** Termostato de segurança de rearme automático unido à resistência eléctrica, interrompe o funcionamento se houver superaquecimento;
- C** Fusível térmico de segurança, preso nos estribos de suporte, interrompe o funcionamento da resistência eléctrica se houver falha do termostato de segurança de rearme automático.
- D** Estribos de suporte da resistência eléctrica.
- E** Caixa de contenção da instalação dos cabos eléctricos e relé de funcionamento.
- F** Estribos de sustentação adicionais para fusível térmico a serem utilizados para convectores de ventilação com engates hidráulicos à direita.
- G** Saquinho com parafusos.
- H** Adesivo com escrita "NÃO CUBRA".

À resistência eléctrica EH é obrigatório associar um dos seguintes comandos:

Código dos comandos
FWEC1 - FWEC2 - FWEC3 + FWTSKA + FWEC5

Estes comandos asseguram um funcionamento seguro da resistência, graças à função de integração ao aquecimento a água quente e a função de pós ventilação

INSTALAÇÃO

Atenção! Antes de começar a instalar, interrompa a alimentação eléctrica do convector de ventilação.

1. Desmonte o conduto dianteiro e o tanque de colecta de condensação.
 2. Instale a resistência eléctrica juntamente com os estribos de suporte, nas parte traseira da bateria de permutação térmica (4 parafusos para prender). A saída dos cabos deverá ser pela parte contrária às uniões hidráulicas.
 3. Passe os cabos da resistência eléctrica e dos dispositivos de segurança através da abertura para este fim que há na lateral do aparelho básico, não deixe de antes enfiar os cabos na passagem para os mesmos (figura 3, configuração padrão com uniões hidráulicas a esquerda). No caso de montagem em **unidade com uniões hidráulicas a direita** será necessário **mudar a posição dos dispositivos de segurança** (figura 4):
 - o termostato de segurança (B) deverá ser instalado na aleta frontal, embaixo, sempre do lado de saída dos cabos;
 - o fusível térmico (C) deverá ser instalado a utilizar o novo estribo de sustentação adicional (G) para o fusível térmico fornecido com o material e posicionado novamente na parte alta da resistência do lado da saída dos cabos.
- O painel de comando instalado na parede (veja o respectivo manual) deve ser preso na parede numa zona de fácil acesso para programar-se as funções e para maior eficácia na medição da temperatura ambiente, portanto evite:
- posições expostas directamente a raios solares;
 - posições sujeitas a correntes directas de ar quente ou frio;
 - obstáculos que impeçam medir correctamente a temperatura (cortinas ou móveis);
 - presença constante de vapor d'água;
 - cobrir ou encaixar o painel de comando numa parede.
- Instale o comando numa posição inacessível a pessoas que estiverem numa banheira ou duche.**
4. Antes de instalar a caixa de cabos é preciso desmontar a placa de fastons fornecida de série. Instale a caixa dos cabos e o relé de funcionamento E do lado do aparelho básico, do mesmo lado do painel de comandos.
 5. Realize as instalações dos cabos eléctricos, **com a tensão interrompida**, obedeça escrupulosamente os esquemas dos manuais do painel de comando.
 6. Ligue os cabos da resistência na caixa eléctrica como indicado no esquema eléctrico da figura 5.
 7. Monte novamente o conduto e o tanque.

No esquema eléctrico são usadas as seguintes abreviações:

IL	Interruptor de linha não fornecido
F	Fusível não fornecido
1	No painel de comando
SC	Caixa do relé e cabos
K	Relé
EH	Resistência eléctrica
TSA	Termostato de segurança
TSM	Fusível térmico de segurança
RD	Vermelho
WH/BK	Branco ou Preto
OG	Laranja
BU	Azul
.....	As ligações pontilhadas devem ser feitas pelo técnico de instalação

Para cada ventilconvector na linha de alimentação deve estar presente um interruptor omipolar em categoria de sobretensão III.

Os diâmetros mínimos dos cabos de alimentação estão indicados na seguinte tabela:

Modelo FWB-C/FWP-C	04-05	06-08	10-17
Diâmetro dos cabos de alimentação (mm²)	1.5	1.5	2.5

Para assegurar o bom funcionamento de um convector de ventilação equipado com resistência eléctrica adicional EH, realize as seguintes operações:

- Assegure-se, quando terminar a instalação, que esteja garantida a vazão mínima de ar (veja a seguinte tabela: "limites de funcionamento");
- Verifique periodicamente a vazão de ar;
- **Não obstrua de algum modo a saída nem a entrada de ar do convector de ventilação.**
- Não coloque roupa húmida nem molhada sobre a grelha da saída de ar do convector de ventilação
- Não utilize o interruptor IL nem interrompa a tensão eléctrica do inteiro equipamento para desligar o convector de ventilação. Desta maneira seria impossível uma pós ventilação e haveria risco de excessivo superaquecimento do ar e dos componentes perto da resistência. Para desligar o convector de ventilação use sempre o comando.
- Mantenha limpo o filtro de ar;
- Não deite líquidos dentro do aparelho.

COMO FAZER PEDIDO

FWB-C/FWP-C	04-05	06-08	10-17
Acessório	EH060V3A	EH100V36A	EH200V36A

LIMITES DE FUNCIONAMENTO:

MODELO	CAPACIDADE MÍNIMA DE AR (m³/h)
FWB / FWP 04	138
FWB / FWP 05	171
FWB / FWP 06	194
FWB / FWP 08	305
FWB / FWP 10-11	337
FWB / FWP 15-17	1124

Temperatura máxima do ar na entrada do convector de ventilação: 25°C

NL De toegevoegde EH elektrische weerstanden worden geleverd ter aanvulling van de conventionele warmwaterverwarming en kunnen gebruikt worden op de FWB-C, FWP-C, bij de modellen 04 tot 17.

De kit, die getoond wordt in afb. 1, bestaat voornamelijk uit:

A Elektrische weerstand, gepantserd in aluminium, met vinnen, en bestemd voor een elektrische voeding van 230V / 1 ~ / 50Hz, reeds gemonteerd op de steunbeugels voor bevestiging op de ventilatieconvector, en compleet met automatische en handmatige reset: in onderstaande tabel wordt het geabsorbeerd elektrisch vermogen weergegeven (equivalent aan de geproduceerde warmte) en de bijbehorende bedrijfsstroom;

Model	Geabsorbeerd vermogen kW	Geabsorbeerd stroom A
FWB/P 04-05	0,6	2,6
FWB/P 06-08	1	4,3
FWB/P 10-17	2	8,7

B Veiligheidsthermostaat met automatische reset die één geheel vormt met de elektrische weerstand en er de werking van onderbreekt in geval van oververhitting;

C Thermische veiligheidszekering, bevestigd op de steunbeugels, die de werking van de weerstand onderbreekt in geval van defect van de veiligheidsthermostaat met automatische reset.

D Steunbeugels voor de elektrische weerstand.

E Kastje voor de elektrische bekabeling en het relais voor de werking.

F Extra steunbeugels voor de thermische zekering, die gebruikt worden voor de ventilatieconvectors met hydraulische aansluitpunten aan de rechterkant.

G Zakje met schroeven.

H Sticker met de tekst "NIET BEDEKKEN".

Het is verplicht om één van de volgende bedieningen in combinatie met de EH elektrische weerstand te gebruiken:

Code bedieningen
FWEC1 - FWEC2 - FWEC3 + FWTSKA + FWEC5

Deze vormen van bediening garanderen een veilige werking van de weerstand dankzij de aanvullende functie van warmwaterverwarming en de functie van na-ventilatie.

INSTALLATIE

Pas op! Voordat u met de installatie begint schakelt u de spanning naar de ventilatieconvector uit

- Demonteer de luchtafvoer aan de voorkant van de modellen met muurbevestiging en demonteer de condensbak van de plafondmodellen.
- Installeer de elektrische weerstand compleet met steunbeugels op de schouders van de accu van de warmtewisselaar (4 bevestigingsschroeven). De uitgang van de kabels dient zich aan de kant te bevinden die tegengesteld is aan de hydraulische aansluitpunten.
- Voer de kabels van de elektrische weerstand en van de veiligheidsvoorzieningen door de betreffende opening op de zijkant van het basisapparaat en zorg ervoor de kabels eerst in de kabelgeleider te steken (afbeelding 3, standaardconfiguratie met hydraulische aansluitpunten aan de linkerkant).

In het geval van montage op **unit** met **hydraulische aansluitpunten aan de rechterkant** zal het nodig zijn de **positie van de veiligheidsvoorzieningen te wijzigen** (afbeelding 4):

- de veiligheidsthermostaat (B) zal geïnstalleerd moeten worden op de vin die zich onder aan de voorkant bevindt, altijd aan de kant waar de kabels naar buiten komen;
- de thermische zekering (C) zal geïnstalleerd moeten worden met gebruik van de nieuwe, extra steunbeugel (G) voor thermische zekeringen, die deel uitmaakt van de geleverde elementen, en geplaatst moet worden op het hoge deel van de weerstand, aan de zijde waar de kabels naar buiten komen.

Het bedieningspaneel aan de wand gemonteerd is (zie bijbehorende handleiding) dient bevestigd te worden aan de muur, op een plaats die gemakkelijk toegankelijk is voor de instelling van de functies en waar de omgevingstemperatuur op doeltreffende wijze gemeten kan worden. Vermijd daarom:

- posities waarin het paneel rechtstreeks aan zonlicht wordt blootgesteld;
- posities waarin het paneel zich in koude of warme luchtstromen bevindt;
- obstakels die de correcte meting van de temperatuur belemmeren (gordijnen of meubels);
- voortdurende aanwezigheid van waterdamp;
- om het bedieningspaneel in de muur in te bouwen of af te dekken.

Installeer de bediening iop een plaats die niet bereikbaar is voor personen die zich in het bad of de douchebad bevinden.

- Voordat u het bedradingskastje installeert moet u het faston klemmenbord, dat in serie geleverd is, demonteren.
Installeer het kastje voor de bekabeling en voor het relais van de werking E op de zijkant van de basisapparaat, aan dezelfde kant als het bedieningspaneel.
- Voer de elektrische bekabeling uit, **nadat u de spanning verwijderd heeft**, en neem daarbij de schema's van de handleidingen van het bedieningspaneel in acht.
- Bekabel de weerstand in het elektrische kastje zoals het elektrische schema van afbeelding 5 toont
- Monteer opnieuw de luchtafvoer en de condensbak.

In het elektrische schema worden de volgende afkortingen gebruikt:

IL	Niet bijgeleverde lijnschakelaar
F	Niet bijgeleverde zekering
1	Naar het bedieningspaneel
SC	Relaiskastje en bekabelingen
K	Relais
EH	Elektrische weerstand
TSA	Veiligheidsthermostaat
TSM	Zekering thermische beveiliging
RD	Rood
WH/BK	Wit of zwart
OG	Oranje
BU	Blauw
.....	Getraceerde aansluitingen ten laste van de installateur

Voor iedere ventilatorconvector in de voedingslijn moet een omnipoaire netafsluiter aanwezig zijn van overspanningscategorie III.

De minimumdoorsneden van de voedingskabels worden aangegeven in onderstaande tabel:

Modelle FWB-C/FWP-C	04-05	06-08	10-17
Doorsnede voedingskabels (mm²)	1.5	1.5	2.5

Ter garantie van de goede werking van de ventilatieconvector, uitgerust met de toegevoegde EH elektrische weerstand, dient u onderstaande punten in acht te nemen:

- Controleer na de installatie of het minimum luchtdebiet gegarandeerd wordt (zie onderstaande tabel "werkingslimieten");
- Controleer regelmatig het luchtdebiet;
- Belemmer in geen geval de luchtuitgang of -ingang van de ventilatieconvector.**
- Leg geen vochtige of natte kledingstukken op het rooster van de luchtuitgang van de ventilatieconvector;
- Schakel de ventilatieconvector niet uit met gebruik van de schakelaar IL, of door de spanning van de gehele elektrische installatie uit te schakelen. Hierdoor wordt na-ventilatie onmogelijk, met het risico van sterke oververhitting van de lucht en van de componenten die zich in de nabijheid van de weerstand bevinden. Schakel de ventilatieconvector altijd uit vanaf het bedieningspaneel.
- Houdt het luchtfilter schoon;
- Giet geen vloeistoffen in het apparaat.

BESTELLEN

FWB-C/FWP-C	04-05	06-08	10-17
Accessorio	EH060V3A	EH100V36A	EH200V36A

WERKINGSLIMIETEN:

MODEL	MINIMUM LUCHTDEBIET (m³/h)
FWB / FWP 04	138
FWB / FWP 05	171
FWB / FWP 06	194
FWB / FWP 08	305
FWB / FWP 10-11	337
FWB / FWP 15-17	1124

Maximumtemperatuur van de lucht bij de ingang van de ventilatieconvector: 25°C

HU Kellékek integrálja a hagyományos melegvíz elektromos ellenállás további EH is használhatóak a FWB-C, FWP-C a modellek 04-17.

Az 1-es ábrán bemutatott csomagban a következő alkatrészek találhatóak:

A A 230V / 1~ / 50Hz árammal táplálható alumínium bordázattal megerősített **elektromos ellenállások**, a levegőkonvektor előre összeállított tartószerkezete, valamint az automata illetve a manuális biztonsági jelzőberendezés: az alábbi táblázat tartalmazza a leadott hőmennyiséggel azonos nagyságú teljesítményre és a felhasznált áramra vonatkozó adatokat;

Modell	Felhasznált teljesítmény kW	Felhasznált áram A
FWB/P 04-05	0.6	2.6
FWB/P 06-08	1	4.3
FWB/P 10-17	2	8.7

- B** Az automata biztonsági termostát megfelel az elektromos ellenállásnak, túlmelegedés esetén leállítja a szerkezet működését;
- C** A biztonsági olvadóbiztosíték, amely a szerelvényhez kapcsolódik, az automata biztonsági termostát meghibásodása esetén megszakítja az elektromos ellenállás működését.
- D** Az elektromos ellenállás szerelvénye
- E** Az elektromos szerelvény-doboz elektromos vezetékkel és a működést irányító relével.
- F** A kiegészítő olvadóbiztosítékhoz tartozó tartóelem, jobboldali vízbevezetéses levegőkonvektorok használata esetére.
- G** Csavarok.
- H** Öntapadó matrica: NEM SZABAD LEFEDNI!

Az EH elektromos ellenállásokhoz a következő utasítások egyikét kötelező mellékelni:

Vezérlési kódok
FWEC1 - FWEC2 - FWEC3 + FWTSCA + FWEC5

Ezek a vezérlések garantálják az ellenállás biztonságos működését, amely a melegvízes fűtést kiegészítő működésnek és az utóventillálásnak is köszönhető.

FELSZERELÉS

Figyelem! A felszerelés megkezdése előtt áramtalanítsuk a levegőkonvektort!

- A falra szerelhető változat esetében először szereljük le az előlő részt, a mennyezeti változatról pedig a kondenz-tartályt.
- Szereljük fel a komplett elektromos ellenállást, 4 csavarral rögzítsük a hőszabályozó oldalára. A vezetékeket a vízbevezetéssel ellentétes oldalon vezessük ki.
- Az elektromos ellenállás huzalait és a biztonsági elemeket az alapegység oldalán levő, az erre a célra kialakított nyíláson vezessük ki, de ügyeljünk arra, hogy a huzalokat már korábban befűzzük a huzalvezetőbe (3-es ábra, a baloldali vízbevezetésű változat sztandard leírása).

A jobboldali vízbevezetésű levegőkonvektorok esetében meg kell változtatni a biztonsági berendezések helyzetét (4-es ábra):

- a biztonsági termostátot (B) helyezzük el a frontális borda alsó részére, a huzalok kivezetésével megegyező oldalon;
- a hőolvadóbiztosítékot (C) cseréljük ki az új, mellékelt elemmel (G), a huzalok kivezetésével megegyező oldal felső részén helyezzük el azt.

A vezérlőpanel falra történő szerelésénél (lásd a kézikönyvet) azt a fal egy olyan részére erősítsük fel, amelyen könnyen hozzáférhető legyen, ha a működését szabályozni kívánjuk, és hogy megfelelően mérje a környezet hőmérsékletét is:

- ennek érdekében kerülni el, hogy közvetlenül ki legyen téve a napsugár hatásának;
- valamilyen tárgy (függöny vagy bútor) megakadályozza abban, hogy helyesen mérje a helyiség hőmérsékletét;
- folyamatosan párák levegőben kelljen működnie;
- ne fedjük le a panelt, és ne is falazzuk be.

Ügy szereljük fel a vezérlőt, hogy fürdőkádban vagy zuhany alatt tartózkodó személyek semmilyen körülmények között se érhesenek hozzá.

- Mielőtt beszerelné a leágazó dobozt, távolítsa el a gyárilag felszerelt "faston" sorkapcsot. Szereljük fel a huzal-dobozt és a működést irányító relét (E) az alapegységnek azon az oldalán, ahol a vezérlőpanel is van.
- Árammentes állapotban kössük be a vezetékeket, nagyon figyelmesen kövessük a vezérlőpanelhez mellékelt kézikönyv előírásait.
- Kösse be az ellenállást a villamos dobozba, mint ahogy az 5. ábrán levő villamos rajz mutatja.
- Tegyük a helyére az előlő fedőrészt vagy a tartályt.

A villamos rajzon az alábbi rövidítések láthatók:

IL	Soros megszakító, nem tartozik a készletbe
F	Olvadóbiztosíték, nem tartozik a készletbe
1	Vezérlőpanelhez
SC	Relé doboz és kábelek
K	Relé
EH	Elektromos ellenállás
TSA	Biztonsági termostát
TSM	Biztonsági hővédelmi olvadóbiztosíték
RD	Piros
WH/BK	Fehér és fekete
OG	Narancs
BU	Kék
.....	Beszerező feladatát képező csatlakozások

A fan coil ellátó elektromos vezetékre szereljen fel egy III. túlfeszültségvédelmi osztályba sorolható omnipoláris megszakítót.

A huzalok minimális szekciójának adatait az alábbi táblázat tartalmazza:

Modéle FWB-C/FWP-C	04-05	06-08	10-17
Tápáló huzalok szekciója (mm ²)	1.5	1.5	2.5

A EH addicionális elektromos ellenállással felszerelt levegőkonvektor helyes működéséhez vegyük figyelembe az alábbiakat is:

- Győződjünk meg arról, a felszerelést követően, hogy a szükséges minimális levegőáramlás biztosítva legyen (lásd a Működés határértékei c. táblázatot);
- Időközönként ellenőrizzük a levegőáramlást;
- Semmilyen körülmények között se fedjük le a levegőventillátor levegőt beszívó és kiáramoltató nyílását.**
- Ne tegyünk a konvektor levegőt kiáramoltató rácsára nedves, vizes ruhákat.
- A levegőkonvektort ne az IL kapcsolóval kapcsoljuk ki, de ne is húzzuk ki a konvektorból, mert ezzel megakadályozzuk az utóventillálást, és így a levegő és az ellenállások melletti részek túlmelegedése következhetne be. A levegőkonvektort mindig a vezérléssel kapcsoljuk ki.
- Tartsuk tisztán a tiszta levegő szűrőjét;
- Ne öntsünk folyadékot a szerkezet belsejébe.

A MEGRENDELÉS MÓDJA

FWB-C/FWP-C	04-05	06-08	10-17
Alkatrészek	EH060V3A	EH100V36A	EH200V36A

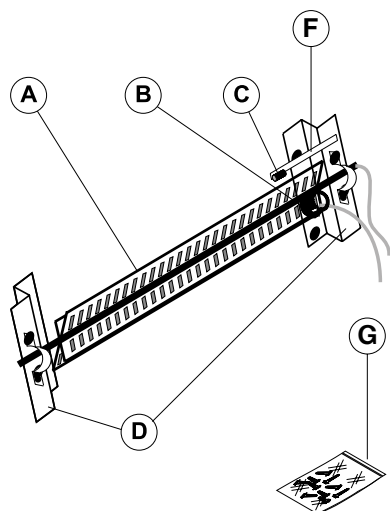
A MŰKÖDÉS HATÁRÉRTÉKEI :

MODELL	MINIMÁLIS LEVEGŐ ÁRAMOLTATÁS (m ³ /h)
FWB / FWP 04	138
FWB / FWP 05	171
FWB / FWP 06	194
FWB / FWP 08	305
FWB / FWP 10-11	337
FWB / FWP 15-17	1124

A levegőkonvektorba belépő levegő maximális hőmérséklete: 25°C

HU

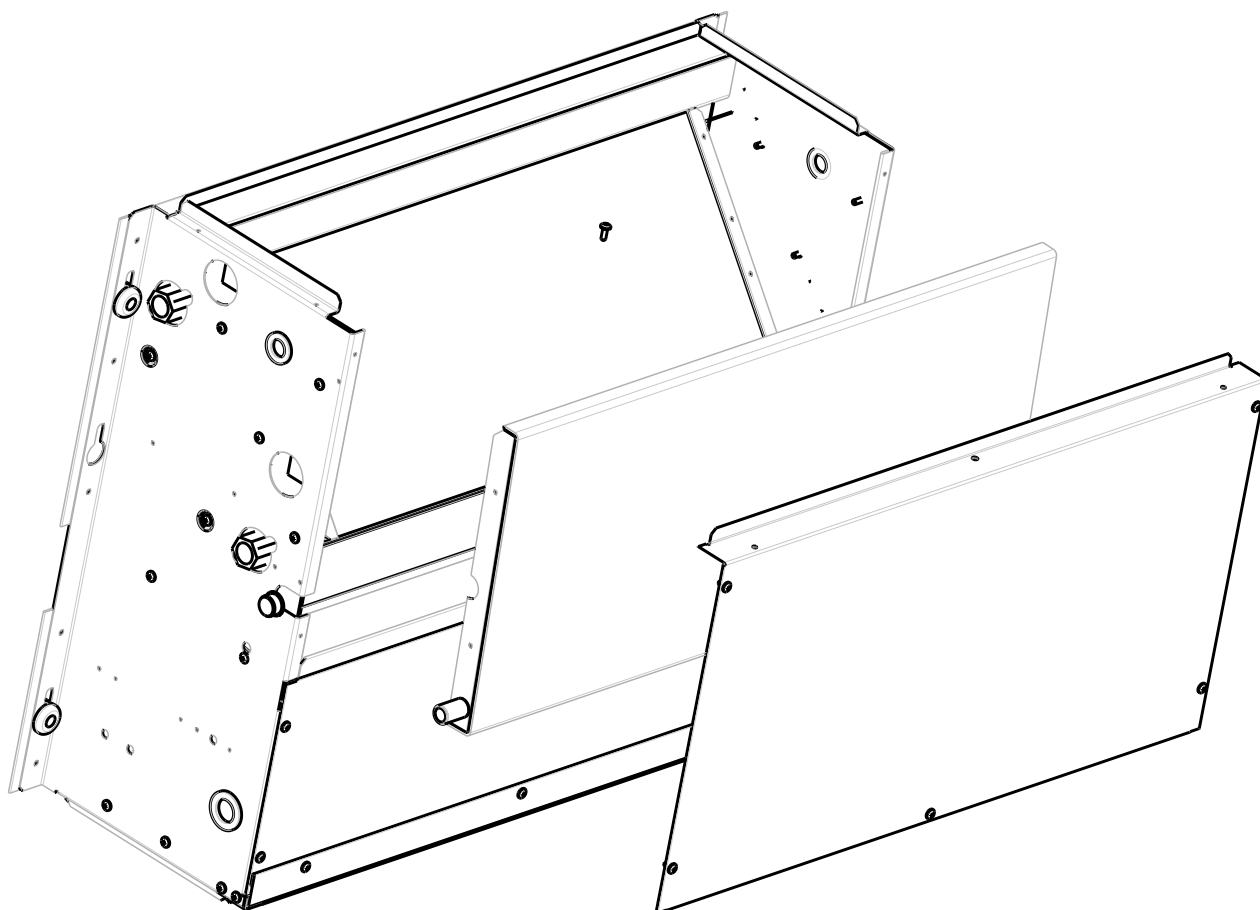
1



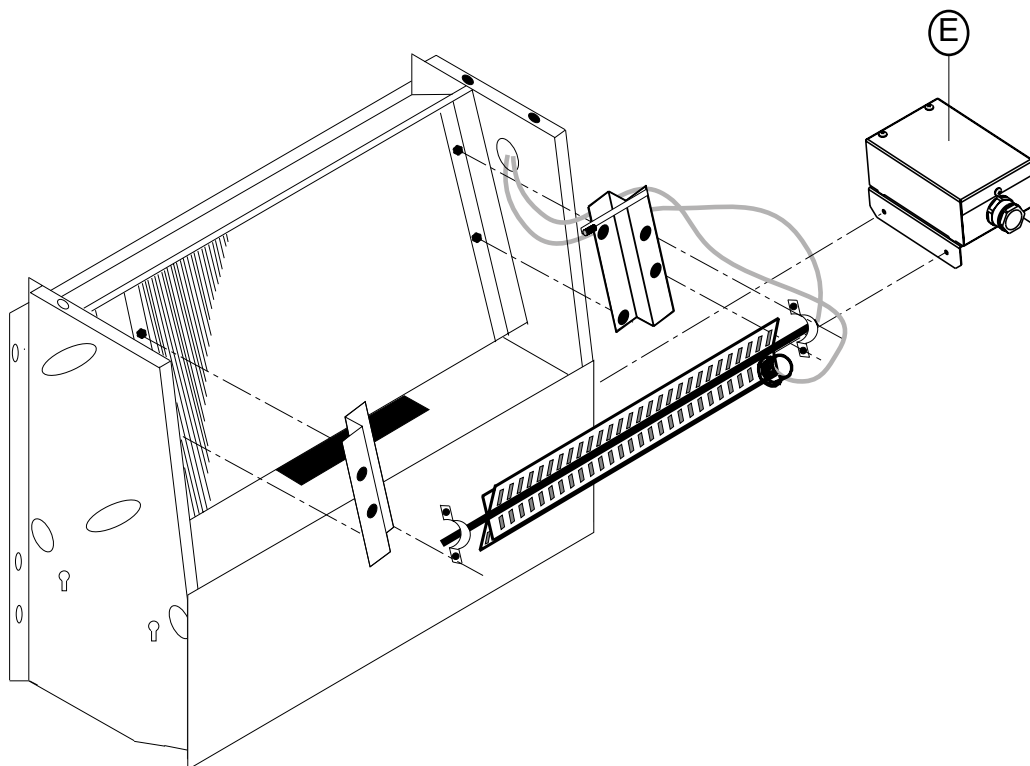
H

DO NOT COVER	NON COPRIRE
DO NOT COVER	NE PAS COUVRIR
DO NOT COVER	NICHT BEDECKEN
DO NOT COVER	NO CUBRIR
DO NOT COVER	NÃO CUBRA
DO NOT COVER	NIET AFDEKKEN
DO NOT COVER	NEM SZABAD LEFEDNI

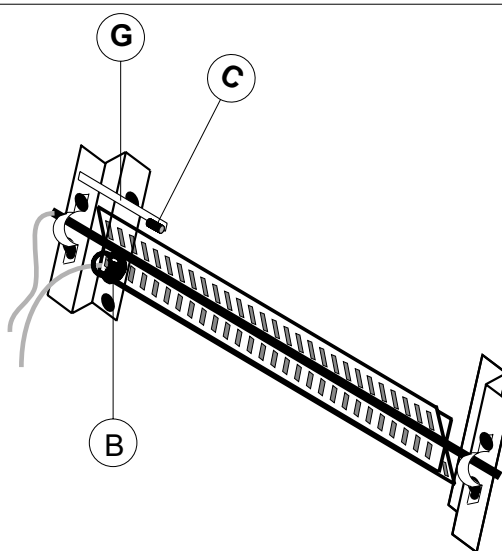
2



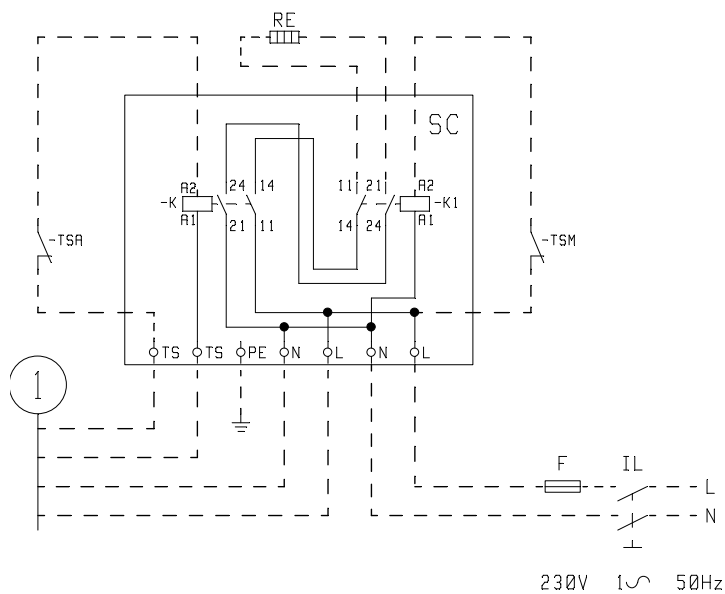
3



4



5





Zandvoordestraat 300, B-8400 Oostende,
Belgium