



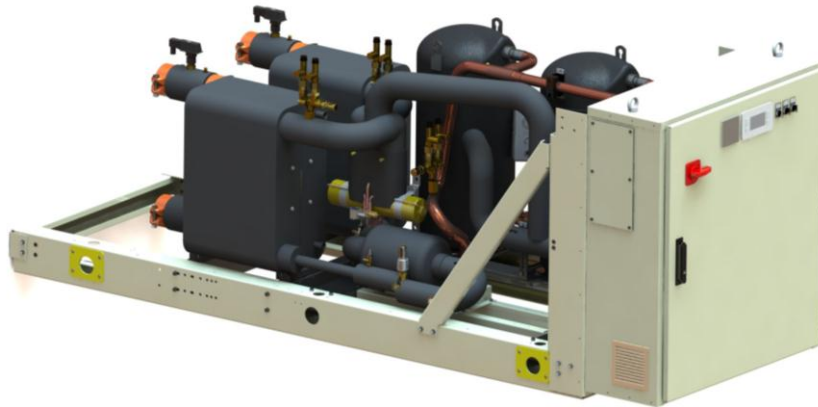
**Asennus-, käyttö- ja huolto-opas**  
D-EIMWC01206-15FI

**EWQ090G → EWQ720L** Vesijäähdytteinen scroll jäähdyttimet

**EWLQ090G → EWLQ720L** Lauhdutin vähemmän

**EWHQ100G → EWHQ400G** Lämpöpumppu scroll jäähdyttimet

Jäähdytysaine: R410A



Alkuperäisten ohjeiden käännös





Kiitämme sinua tämän jäädyttimen hankinnasta.

Tämä käyttöohje on tärkeä ammattitaitoista henkilöstöä tukeva dokumentaatio, joka ei kuitenkaan koskaan voi korvata itse henkilökuntaa.



LUJE TÄMÄ KÄYTTÖOHJE HUOLELLISESTI LÄPI ENNEN KUIN RYHDYT YKSIKÖN ASENNUKSEEN JA KÄYNNISTYKSEEN. VÄÄRIN TEHTY ASENNUS VOI AIHEUTTAA SÄHKÖISKUJA, OIKOSULKUJA, KYLMÄAINEVUOTOJA, TULIPALON TAI MUITA LAITTEISTOLLE KOITUVIA VAHINKOJA TAI HENKILÖVAHINKOJA. YKSIKÖN SAA ASENTAA VAIN AMMATTITAITOINEN KÄYTTÄJÄ/TEKNIKKO. YKSIKÖN SAAVAT KÄYNNISTÄÄ VAIN VALTUUTETUT JA PÄTEVÄT AMMATTILAISET. KAIKKI TOIMENPITEET ON SUORITETTAVA PAIKALLISTEN LAKIEN JA MÄÄRÄYSTEN MUKAISESTI. **YKSIKÖN ASENNUS JA KÄYNNISTYS ON EHDOTTOMASTI KIELLETTY, ELLEVÄT KAIKKI TÄMÄN OHJEKIRJAN OHJEET OLE SELVÄ.** JOS EPÄILYKSIÄ SYNTYY, OTA YHTEYTTÄ VALMISTAJAN EDUSTAJAAN TIETOJA JA NEUVOJA VARTEN.

**vaatimuksen mukaisuusvakuutuksella** varustettuna. Nämä asiakirjat sisältävät kaikki hankittuun yksikköön kuuluvat tekniset tiedot ja **NE OVAT OHJEKIRJAN OLENNAINEN OSA.**

Mikäli tämän ohjekirjan ja laitteistoon kuuluvan dokumentaation välillä ilmenee ristiriitaisuuksia, katso koneen mukana toimitetut asiakirjat. Jos epäilyksiä ilmenee, ota yhteyttä valmistajan edustajaan. Tämän ohjekirjan tarkoituksena on antaa asentajalle ja ammattitaitoiselle käyttäjälle valmiudet yksikön oikeaan käyttöönottoon, käyttöön ja huoltoon vaarantamatta henkilöitä, eläimiä ja/tai esineitä.

#### Yksikön vastaanottaminen

Tarkasta yksikkö vahinkojen varalta heti kun se toimitetaan lopulliseen asennuspaikkaan. Kaikki rahtikirjassa kuvatut osat on tutkittava ja tarkastettava. Jos havaitset merkkejä vaurioista, älä poista vaurioituneita komponentteja pakkauksesta vaan ilmoita vaurion laajuudesta ja tyypistä välittömästi huolintaliikkeelle ja pyydä heitä tarkistamaan asia. Ilmoita siitä myös valmistajan edustajalle ja lähetä hänelle mahdollisuuksien mukaan myös vaurioista otettuja valokuvia, joista saattaa olla apua vastuukysymysten arvioinnissa. Vahinkoa ei saa korjata ennen kuin huolintaliikkeen edustaja ja valmistajan edustaja on sen tarkastanut. Ennen yksikön asentamista tarkista, että malli ja arvokilvessä osoitettu sähköjännite ovat oikeita. Vastuu hyväksynnän jälkeen syntyneistä vahingoista ei kuulu valmistajalle.

#### Varastointi

Yksikkö on varastoitava suojattuna pölyltä, sateelta, jatkuvalta auringonpaisteelta ja mahdollisilta syövyttäviltä aineilta, jos sitä säilytetään ulkotiloissa ennen asennusta. Vaikka yksikkö on kääritty lämmön vaikutuksesta kutistuvaan muoviin, sitä ei ole tarkoitettu pidempiaikaiseen varastointiin ja se on poistettava pian kun yksikkö on toimitettu perille. Se täytyy itse asiassa suojata tavarapeitteellä tai vastaavalla pidempiaikaiseen varastointiin sopivalla suojapeitteellä. Käyttöolosuhteiden on oltava seuraavien lukemien sisällä:  
Ympäristön minimilämpötila: -20°C  
Ympäristön maksimilämpötila: +42°C  
Suhteellinen maksimaalinen kosteus: 95 % tiivistymättömänä.

Jos yksikköä säilytetään ympäristön minimilämpötilaa alhaisemmassa lämpötilassa, komponentit voivat vaurioitua. Jos lämpötila ylittää ympäristön maksimilämpötilan, turvaventtiilit voivat aueta ja kylmäainetta päästä ilmakehään.

Sähköiset komponentit voivat vaurioitua, jos laitetta säilytetään paikassa, johon kerääntyy kosteutta.

#### Käyttö

Osoitettujen rajojen ulkopuolella tapahtuva käyttö voi vahingoittaa yksikköä.

#### Sisällys

Hankkimasi yksikkö on vesijäädytin ja/tai lämpöpumppu. Se on kone, joka on suunniteltu viilentämään/lämmittämään vettä (tai glykolivesiseosta) tiettyjen alla lueteltujen rajoitusten puitteissa. Yksikön toiminta perustuu jäädytyskaasun puristukseen, tiivistykseen ja haihdutukseen Carnot-prosessin mukaisesti, ja se koostuu pääasiassa seuraavista osista, toimintatilasta riippuen.

#### Jäädytys- tai huoltotila:

- Yksi tai useampi spiraalikompressori, joka lisää kylmäainekaasun painetta höyrystymisestä lauhdutinpaineeseen.
- Lauhdutin, jossa kylmäainekaasu korkean paineen alla lauhduttaa ja siirtää lämpöä veteen.
- Paisuntaventtiili, jonka avulla tiivistetyn nestemäisen kylmäaineen painetta voidaan pienentää tiivistetystä paineesta haihtumispaineeseen.
- Haihdutin, jossa matalapaineinen nestemäinen kylmäaine haihtuu veden jäädyttämiseksi

#### Lämmitystila tai lämpöpumppu

- Yksi tai useampi spiraalikompressori, joka lisää kylmäainekaasun painetta höyrystymisestä lauhdutinpaineeseen.
- 4-tieventtiili, joka mahdollistaa viilennysjakson kääntämisen.
- Lämmönvaihdin, jossa kylmäaine tiivistyy ja lämmittää vettä.
- Paisuntaventtiili, jonka avulla tiivistetyn nesteen painetta voidaan pienentää lauhdutusaineesta höyrystymispaineeseen.
- Lämmönvaihdin, jossa matalapaineinen kylmäaine haihtuu ja poistaa lämpöä vedestä.
- Lämmönvaihtimien toiminta voidaan kääntää vastakkaiseksi 4-tieventtiilillä, jolla lämmitys-/viilennysyksikkö voidaan kääntää vastakkaiseksi vuodenaikojen mukaan.

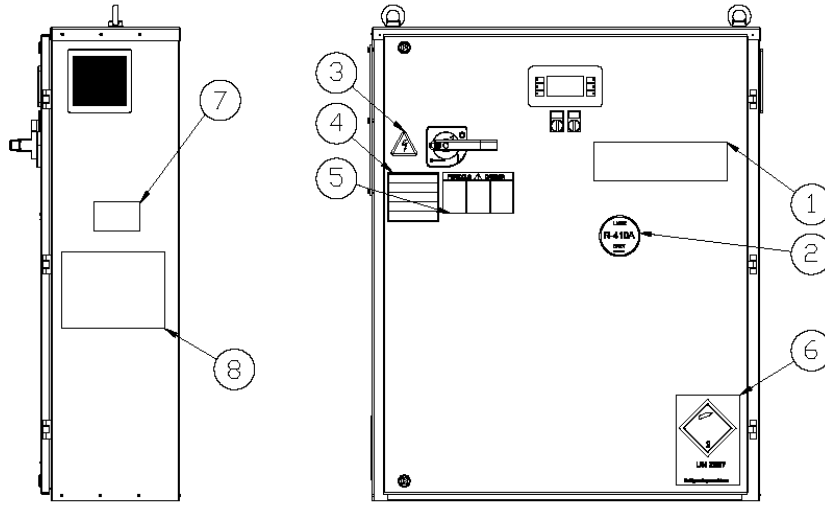
#### Yleistietoja



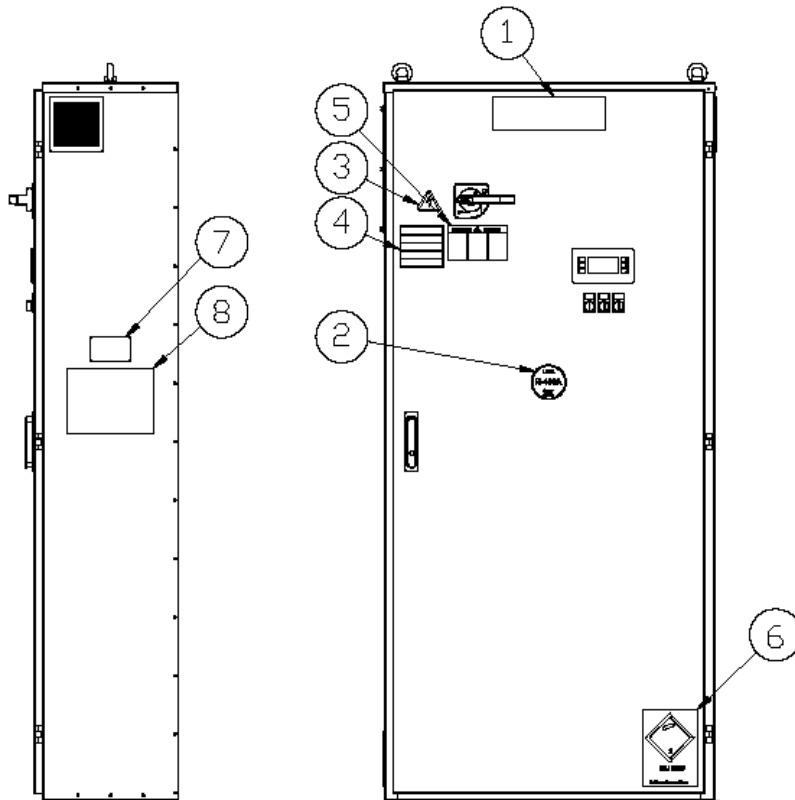
Kaikki yksiköt toimitetaan **sähkökaavioilla, sertifioiduilla piirroksilla, arvokilvellä** ja

Jos et ole varma asiasta, ota yhteyttä valmistajan edustajaan.

**Kuva 1 - Sähköpaneeliin kiinnitettyjen kilpien tunnistaminen (vakio\*)  
Yhden piirin yksikkö**



**Kahden piirin yksikkö**

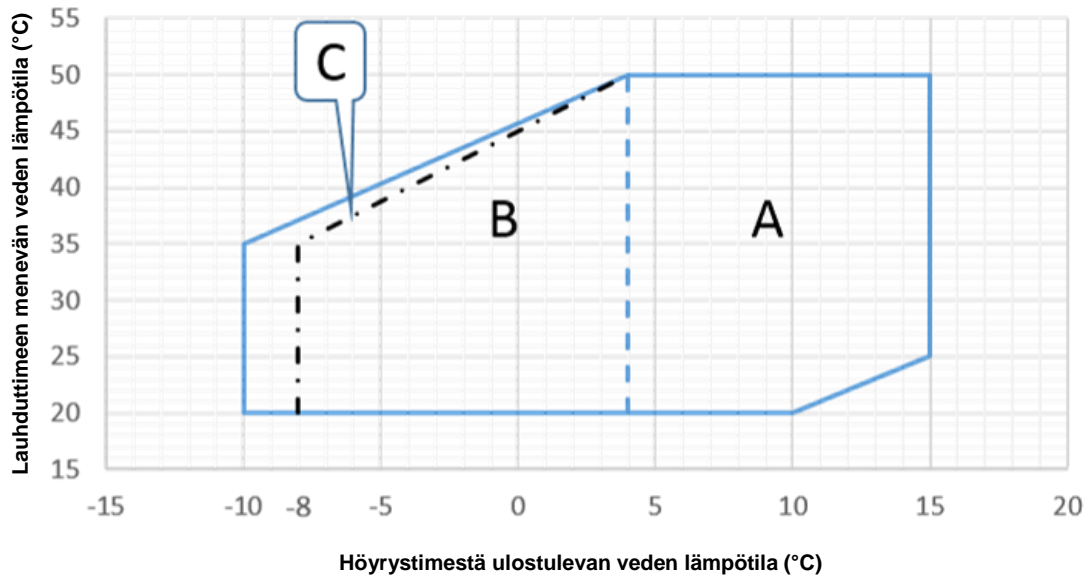


**Kilpien tunnistaminen**

1 – Valmistajan logo	5 – Vaarallisen jännitteen symboli
2 – Piir(e)issä olevan kylmäaineen tyyppi	6 – Palamattoman kaasun symboli
3 – Sähköiskun vaaran symboli	7 – Yksikön tunnistetiedot
4 – Sähköjohtojen kiristämistä koskeva varoitus	8 - Käsittelyä/nostamista koskevat ohjeet

\* Yksikön mallista ja lisävarusteista riippuen kilvet voivat sijaita eri paikoissa, yksikön nimikilpeä lukuunottamatta, joka on aina samassa paikassa.

Kuva 2 - Käyttörajoitukset:



- A – Käyttö vedellä  
B - Käyttö glykoli-vesi-liuoksella  
C – Lämpöpumpputyksikön käyttörajoitus

#### Turvallisuus

Yksikkö on ankkuroitava tukevasti maahan.

Seuraavien ohjeiden noudattaminen on tärkeää:

- Sähköosiin ei saa mennä ellei pääkatkaisinta ole avattu ja sähkövirran syöttöä katkaistu.
- Sähköosiin meno on kielletty ellei eristävää lavaa käytetä. Älä mene sähköosiin jos paikalla on vettä ja/tai kosteutta.
- Terävät reunat voivat aiheuttaa loukkaantumisia. Vältä suoraa kosketusta ja käytä tarkoituksenmukaisia suojaimia.
- Älä työnnä esineitä vesiputkiin.
- Mekaaninen suodatin tulee asentaa vesiputkeen, joka on liitetty lämmönvaihtimen sisäänmenoon.
- Yksikkö varustetaan korkeapainekytkimillä ja/tai turvaventtiileillä, jotka on asennettu kylmäainepiiriin korkea- ja matalapaineen puolelille. **ole tarkkana!**

#### Liikkuvien osien suojusten irrottaminen on ehdottomasti kielletty.

Jos yksikkö pysähtyy äkillisesti, noudata **ohjauspaneelin käyttöohjeessa** annettuja ohjeita, jotka kuuluvat käyttäjälle luovutettuun dokumentaatioon.

On erittäin suositeltavaa, että muut henkilöt eivät suorita asennus- ja huoltotöitä.

Jos tapaturmia tai ongelmia syntyy, toimi seuraavalla tavalla:

- Pysy rauhallisena.
- Paina hälytyspainiketta jos sellainen on asennuspaikalla tai avaa pääkytkin.
- Siirrä loukkaantunut henkilö lämpimään tilaan, kauas yksiköstä ja aseta hänet lepoasentoon.
- Ota välittömästi yhteyttä rakennuksessa olevaan ensiavusta huolehtivaan henkilöstöön tai ensiapuun.
- Odota, kunnes ensiavusta huolehtivat henkilöt saapuvat paikalle äläkä jätä loukkaantunutta yksin.
- Anna ensiapuhenkilökunnalle kaikki tarvittavat tiedot.

#### Asemointi ja kokoaminen

Yksikkö on asennettava tukevalle ja täysin tasaiselle alustalle. Maadoitusta ja kestävyyttä varten on valmistettava sementistä yksikköä leveämpi alusta. Kyseisen alustan on kyettävä kannattelemaan sen painoa.

Yksikön kotelon ja teräspalkkien sementtialustan väliin on asennettava värinänvaimentimia; noudata niiden asennuksessa yksikön mukana toimitettua kolmiulotteista piirustusta.

Yksikön kotelon on oltava täysin vaaitettu asennuksen aikana. Käytä tarvittaessa välilevyjä värinänvaimentimien alla.

Ennen ensimmäistä käynnistystä on varmistettava laaservaaittimella tai muulla sopivalla työkalulla, että laite on asennettu tasaisesti ja vaakasuoraan.

Tasaisuudessa ja vaakasuorassa asennossa ei poikkeama saa olla suurempi kuin 5 mm enintään 7 metriä korkeissa yksiköissä ja 10 mm yli 7 metriä korkeissa yksiköissä.

Jos yksikkö asennetaan paikkaan, johon henkilöillä tai eläimillä on helppo pääsy, suosittelemme suojaritilöiden asentamista sen ympärille, jotta vapaa pääsy laitteelle estetään. Parhaan suorituskyvyn takaamiseksi asennuspaikalla, noudata seuraavia varotoimenpiteitä ja ohjeita:

- Varmista, että perustukset ovat kestäviä ja vankkoja melun ja värinän vähentämiseen.

- Vältä yksikön asentamista alueille, jotka voivat olla vaarallisia huoltotoimenpiteiden aikana, kuten lava ilman kaiteita tai ohjauskiskoja tai alueet, jotka eivät täytä laitteen ympärille jätettävää tilavaatimusta. Noudata vähimmäisetäisyyksiä yksikön ympärillä:

- 1500 mm sähköpaneelin edessä;
- 1000 mm kaikilla muilla sivuilla.

Lisäratkaisuja varten, käänny valmistajan edustajan puoleen.

#### Melu

Yksiköstä lähtevä melu syntyy pääasiassa kompressorien kiertoliikkeestä.

Jokaisen mallin melupäästö on määritelty myyntiasiakirjoissa.

Jos yksikkö on asennettu, sitä käytetään ja huolletaan oikein, sen lähellä jatkuvasti toimiva laite ei vaadi minkäänlaisen erityisen melusuojuksen käyttöä. Jos kyseessä on asennus erityisellä äänitasoon liittyvällä vaatimuksella, ylimääräisten meluäänien vaimentamiseen kuuluvien laitteiden asennus voi olla tarpeen.

### Käsittely ja nostaminen

Yksikköä on nostettava erityisen varovaisesti ja huolella noudattamalla sähköpaneeliin kiinnitetyssä tarrassa annettuja nosto-ohjeita. Nosta yksikköä erittäin hitaasti pitämällä sitä täysin vaaka-asennossa.

Vältä yksikön iskemistä ja/tai heiluttamista käsittelyn ja noston/laskun aikana kuljetusajoneuvosta. Työnnä tai

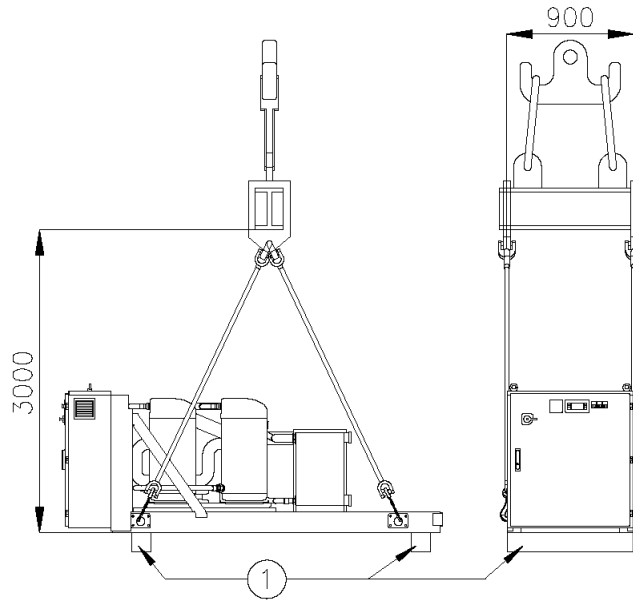
vedä yksikköä yksinomaan jalustan kehikosta. Kiinnitä yksikkö kuljetusajoneuvon sisälle välttääksesi sen liikkumista, joka aiheuttaa vahinkoja. Toimi siten, ettei mikään yksikköön kuuluva osa putoa lastauksen/poiston aikana.

Kaikki yksiköt on varustettu keltaisella värillä osoitetuilla nostokohdilla. Vain näitä kohtia voidaan käyttää yksikön nostossa, seuraavassa kuvassa. Käsittely ja nostaminen haarukkatrukilla on ainoa vaihtoehto.

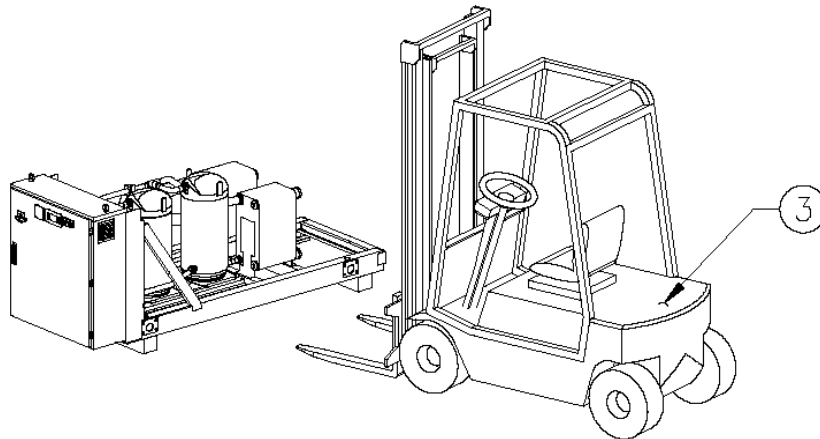


Nostoköysien ja välipalkkien on oltava riittävän kestäviä kannattamaan yksikköä turvallisesti. Tarkista yksikön paino nimikilvestä, koska yksikköjen painot vaihtelevat riippuen toivotuista lisävarusteista.

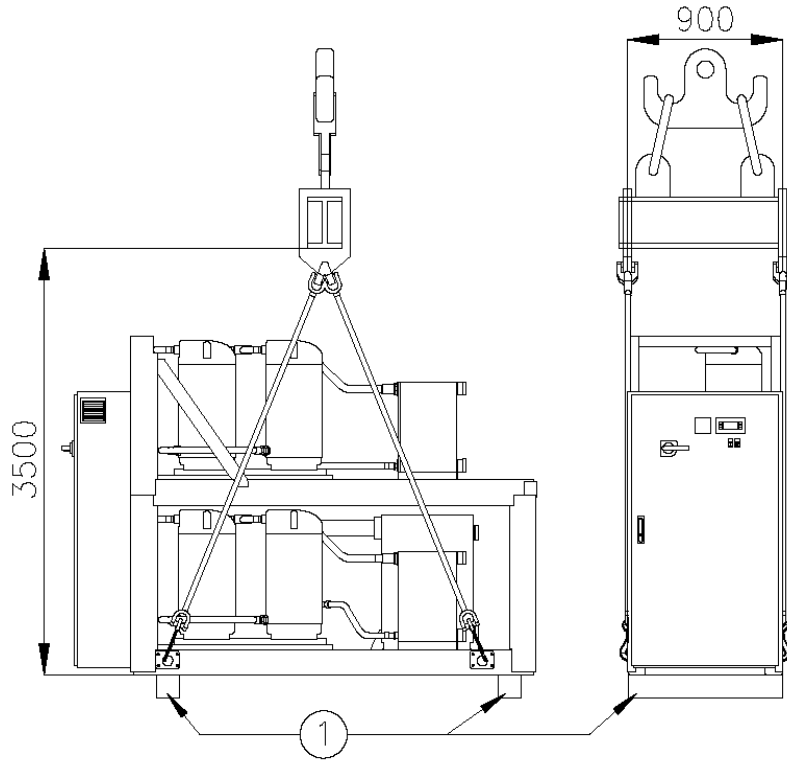
### Kuva 3 - Yhden piirin yksikön käsittely



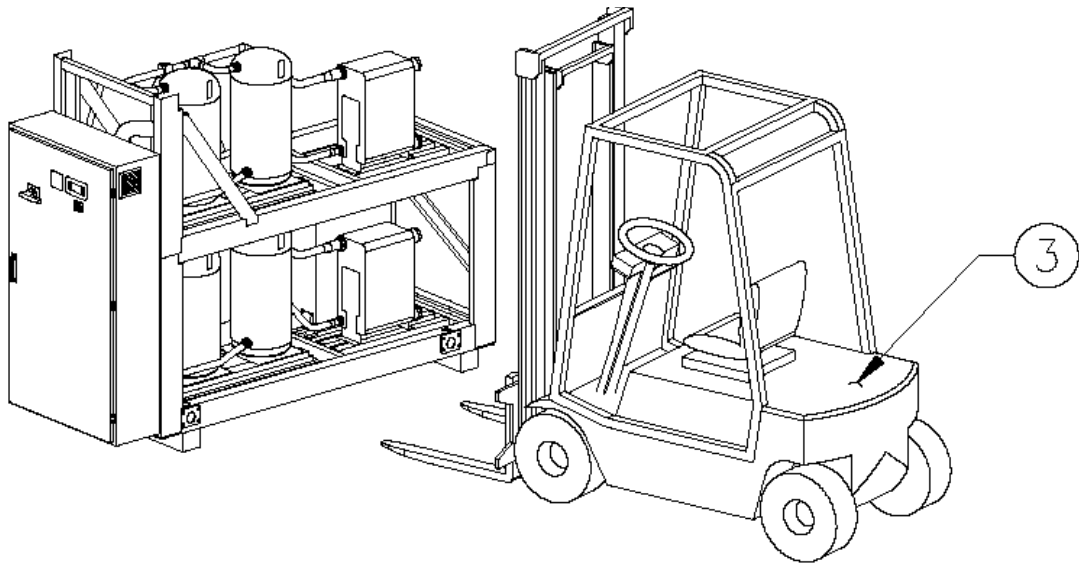
### Vaihtoehtoinen käsittelymenetelmä



**Kuva 4 - Kahden piirin yksikön käsittely**



**Vaihtoehtoinen käsittelymenetelmä**



- 1 – Poista ennen asennusta
- 2 - Käytä yksinomaan sulkimella varustettuja nostokoukkuja  
Koukut on kiinnitettävä turvallisesti ennen toimenpiteiden tai käsittelyn suorittamista
- 3 – Haarukkatrukki

## Melusoija

Kun melutasot vaativat erityistä tarkastusta, eristä yksikkö jalustasta lähtien asettamalla tärinää estäviä osia oikealla tavalla. Joustavat liitokset on asennettava myös vesiliitoksiin.

## Hydraulisen piirin yhdistäminen yksikköön

Putkissa on oltava mahdollisimman pieni määrä käänteitä ja pystysuoria suunnanvaihtoja. Tällä tavoin asennuskustannukset vähenevät huomattavasti ja järjestelmän suorituskyky paranee.

Vesijärjestelmässä tulee olla:

1. Tärinää estävät putket vähentävät tärinän kulkeutumista rakenteisiin.
2. Eristysventtiilit yksikön eristämistä varten asennuksen vesijärjestelmästä huoltotoimenpiteiden aikana.
3. Manuaalinen tai automaattinen ilmanpoistolaite järjestelmän korkeimmalla kohdalla ja veden tyhjennyslaite matalimmalla kohdalla.
4. Höyrystin ja lämmöntalteenottolaite, joita ei ole asetettu järjestelmän korkeimpaan kohtaan.
5. Sopiva laite, joka kykenee pitämään vesijärjestelmän paineistettuna.
6. Veden paine- ja lämpömittarit, jotka avustavat käyttäjää kunnostus- ja huoltotoimenpiteiden aikana.
7. Suodatin tai laite, joka poistaa hiukkaset nesteestä ja on pakollinen höyrystimen suussa. Suodatin voidaan asentaa pumpun sisääntuloon, kun se asetetaan höyrystimen veden sisääntuloputkeen vain, jos veden asennuksen puhtaus pumpun ja höyrystimen välillä voidaan taata. Kaikenlainen kuona höyrystimessä johtaa yksikön takuun raukeamiseen.
8. Jos yksikkö vaihdetaan, tyhjennä ja puhdista koko vesijärjestelmä, ennen kuin asennat uuden yksikön ja suorita kaikki tarvittavat kokeet ja veden kemialliset käsittelyt ennen kuin käynnistät sen.
9. Mikäli vesijärjestelmään lisätään glykolia jäätyminenestoaineeksi, yksikön suorituskyky laskee. Kaikki yksikön suojausjärjestelmät, kuten jäätyminenestoaine ja matalapaineelta suojaaminen tulee säätää uudelleen.
10. Ennen vesiputkien eristämistä tarkasta, ettei vuotoja ilmene.
11. Tarkasta, että veden paine ei ylitä vedenpuoleisten lämmönvaihtimien käyttöpainetta ja asenna turvaventtiili vesiputkeen.
12. Asenna sopiva laajennusventtiili.

### **VARO:**

**Asenna vaurioiden välttämiseksi vesiputkiin lämmönvaihtimien sisääntuloon suodatin, joka voidaan tarkastaa.**

## Putkien eristäminen

Koko vesipiiri, mukaan luettuna kaikki putket, on eristettävä, jotta vältetään lauhdeveden muodostuminen ja jäähdytyskapasiteetin aleneminen. Suojaa vesiputket talvella jäätymiseltä (käyttämällä esim. glykoliliuosta tai lämmityskaapelia).

## Virtaussäätimen asennus

Jotta voidaan taata riittävä veden virtaus koko höyrystimeen, on vesipiiriin asennettava virtaussäädin, joka voidaan sijoittaa sisään tai ulos johtaviin vesiputkiin. Virtaussäätimen tarkoituksena on pysäyttää yksikkö, jos veden virtaus keskeytyy, ja suojata höyrystintä näin jäätymiseltä.

Valmistaja saattaa toimittaa virtaussäätimen erityisesti tätä tarkoitusta varten.

Tämä siipityyppinen virtaussäädin soveltuu jatkuvaan käyttöön putkiin.

Siinä on puhdas kosketuspinta, joka on sähköisesti liitetty kytkentäkaaviossa näkyviin kohtiin ja joka on kalibroitava siten, että se puuttuu asiaan, jos höyrystimen veden virtaus putoaa alle 80 % nimellisvirtauksesta ja aina seuraavan taulukon mukaisissa rajoissa.

## Vesipiirin valmistelu, tarkistus ja liitäntä

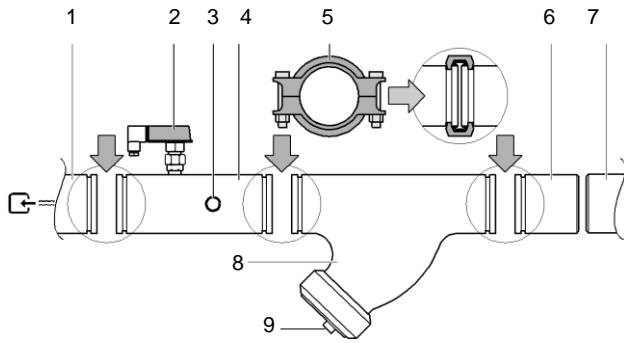
Yksiköissä on veden sisääntulo ja ulostulo jäähdyttimen liitoksesta vesijärjestelmäpiiriin. Vain valtuutettu teknikko saa suorittaa tämän piirin kytkennän yksikköön ja sen on oltava kaikkien voimassa olevien kansallisten ja EU-säädösten mukainen.

**HUOMAA** - Alla luetellut komponentit eivät sisälly yksikköön mutta ne toimitetaan pyynnöstä, **myös siinä tapauksessa, että niiden asennus on pakollista.**



Jos vesipiiriin pääsee likaa, se voi aiheuttaa ongelmia. Pidä sen vuoksi aina mielessä seuraavat seikat, kun liität vesipiiriä:

1. Käytä vain sisäpuolelta puhtaita putkia.
2. Pidä putken pää alaspäin, kun poistat pursetta.
3. Peitä putken pää, kun viet sen seinän läpi, jotta pöly ja lika ei pääse putkeen.
4. Puhdista järjestelmän suodattimen ja yksikön välissä olevat putket juoksevalla vedellä, ennen kuin liität sen järjestelmään.



1. Höyrystimen veden sisääntulo
2. Virtauskytkin
3. Veden sisääntulotunnistin
4. Veden virtauskytkimellä varustettu sisääntuloputki ja sisääntulevan veden lämpötilatunnistin
5. Nivel
6. Vastaputki
7. Paikanpäällä oleva (in situ) vesiputkiipiiri
8. Suodatin
9. Suodatin ja kuppi

Järjestelmässä olevan veden on oltava erityisen puhdasta ja kaikki öljy- ja ruostejäätymät on poistettava. Asenna mekaaninen suodatin jokaisen lämmönvaihtimen sisääntuloon. Jos mekaanista suodatinta ei asenneta hitsauspursetta ja/tai kiinteitä hiukkasia voi joutua vaihtimeen. Suosittelemme suodattimen asennusta suodatusverkolla, jonka reikien läpimitta ei ole suurempi kuin 1,1 mm. Valmistaja ei voi vastata vaihtimien vahingoista, jos mekaanisia suodattimia ei ole asennettu.

#### Veden käsittely

Puhdista vesipiiri ennen yksikön käynnistämistä. Lika, kalkki, jäätymät ja muut materiaalit voivat kerääntyä lämmönvaihtimen sisäpuolelle vähentäen sekä sen lämmönvaihtokykyä että veden virtausta. Veden asianmukainen käsittely voi pienentää korroosion, eroosion, kalkinmuodostuksen jne. riskiä. Sopiva käsittely on valittava asennuspaikasta riippuen ja ottaen huomioon vesijärjestelmä ja veden laatu. Valmistaja ei ole vastuussa laitevahingoista tai niiden virheellisestä toiminnasta. Veden laadun on oltava seuraavassa taulukossa lueteltujen arvojen mukainen.

	Kiertävä vesi	Veden syöttö	Mahdolliset ongelmat
<b>Tarkastettavat elementit</b>			
pH lämpötilassa 25 °C	6,8–8,0	6,8–8,0	Korroosio + kalkkisaostumat
Sähkönjohtavuus [mS/m] lämpötilassa 25 °C	<40	<30	Korroosio + kalkkisaostumat
Kloridi-ioni [mg Cl <sup>-</sup> /l]	<50	<50	Korroosio
Sulfaatti-ionit [mg SO <sub>4</sub> <sup>2-</sup> /l]	<50	<50	Korroosio
Alkaalisuus M (pH 4,8) [mg CaCO <sub>3</sub> /l]	<50	<50	Kalkkisaostumat
Kokonaiskovuus [mg CaCO <sub>3</sub> /l]	<70	<70	Kalkkisaostumat
Kalsiumin kovuus [mg CaCO <sub>3</sub> /l]	<50	<50	Kalkkisaostumat
Silikoni-ionit [mg SiO <sub>2</sub> /l]	<30	<30	Kalkkisaostumat
<b>Viite-elementit</b>			
Rauta [mg Fe/l]	<1,0	<0,3	Korroosio + kalkkisaostumat
Kupari [mg Cu/l]	<1,0	<0,1	Korroosio
Sulfidi-ioni [mg S <sup>2-</sup> /l]	Ei tunnistettavissa	Ei tunnistettavissa	Korroosio
Ammonium-ioni [mg NH <sub>4</sub> <sup>+</sup> /l]	<1,0	<0,1	Korroosio
Jäännöskloridi [mg Cl/l]	<0,3	<0,3	Korroosio
Vapaa karbidi [mg CO <sub>2</sub> /l]	<4,0	<4,0	Korroosio
Stabiilisuustaulukko	-	-	Korroosio + kalkkisaostumat



Veden paineen on oltava suuempi kuin yksikön oletettu maksimikäyttöpaine.

**HUOMAA** - Huolehdi vesipiirin asianmukaisesta suojaamisesta varmistaaksesi, että veden paine ei koskaan ylitä sallittua maksimirajaa.



## Veden virtaus ja määrä

EWQQ-malli	Veden minimivirtaus l/s	Veden maksimivirtaus l/s
EWQ090G	2,70	5,63
EWQ100G	3,04	6,34
EWQ120G	3,42	7,13
EWQ130G	3,91	8,14
EWQ150G	4,31	8,98
EWQ170G	4,94	10,30
EWQ190G	5,57	11,60
EWQ210G	6,34	13,21
EWQ240G	7,07	14,73
EWQ300G	9,04	18,83
EWQ360G	10,64	22,18
EWQ180L	5,38	11,21
EWQ205L	6,17	12,86
EWQ230L	7,01	14,61
EWQ260L	7,82	16,30
EWQ290L	8,70	18,13
EWQ330L	9,89	20,60
EWQ380L	11,11	23,14
EWQ430L	12,35	25,73
EWQ480L	13,66	28,46
EWQ540L	15,77	32,86
EWQ600L	17,56	36,58
EWQ660L	19,06	39,71
EWQ720L	20,74	43,21
EWLQ-malli	Veden minimivirtaus l/s	Veden maksimivirtaus l/s
EWLQ090G	2,50	5,21
EWLQ100G	2,85	5,94
EWLQ120G	3,19	6,65
EWLQ130G	3,61	7,53
EWLQ150G	4,02	8,38
EWLQ170G	4,61	9,61
EWLQ190G	5,24	10,91
EWLQ210G	5,90	12,30
EWLQ240G	6,61	13,76
EWLQ300G	8,39	17,48
EWLQ360G	10,00	20,83
EWLQ180L	4,97	10,36
EWLQ205L	5,67	11,81
EWLQ230L	6,42	13,38
EWLQ260L	7,13	14,86
EWLQ290L	8,00	16,68
EWLQ330L	9,09	18,94
EWLQ380L	10,37	21,60
EWLQ430L	11,75	24,48
EWLQ480L	13,16	27,43
EWLQ540L	14,69	30,60
EWLQ600L	16,40	34,16
EWLQ660L	17,92	37,33
EWLQ720L	19,43	40,49
EWHQ-malli	Veden minimivirtaus l/s	Veden maksimivirtaus l/s
EWHQ100G	3,80	7,91
EWHQ120G	4,19	8,74
EWHQ130G	4,77	9,94
EWHQ150G	5,41	11,26
EWHQ160G	5,98	12,45
EWHQ190G	6,83	14,24
EWHQ210G	7,80	16,25
EWHQ240G	8,95	18,64
EWHQ270G	9,94	20,71
EWHQ340G	12,51	26,06
EWHQ400G	14,82	30,88

Jotta yksikö oikea toiminta voidaan varmistaa, on veden virtauksen höyrytimeen on oltava edellä esitettyssä taulukossa annettujen käyttörajojen puitteissa ja järjestelmässä on oltava vähimmäismäärä vettä. Kylmän veden jakelupiireissä on oltava vähimmäismäärä vettä, jotta vältetään kompressorin useampikertaiset käynnistymiset ja sammumiset. Itse asiassa joka kerta, kun kompressori käynnistyy, suuri määrä kompressorista tulevaa öljyä alkaa virrata kylmäainepiiriin ja samanaikaisesti kompressorin staattorin lämpötila nousee, joka johtuu käynnistymisen aikaisesta syöksyvirrasta. Sen vuoksi ja vahinkojen välttämiseksi kompressorille laitteen sovellus on suunniteltu rajoittamaan usein toistuvia sammutuksia ja käynnistyskäyntejä: yhden tunnin aikana kompressori käynnistyy vain 6 kertaa.

Järjestelmä, johon yksikkö on asennettu, on sen vuoksi varmistettava, että veden kokonaismäärä sallii yksikön jatkuvan käytön, jolloin ympäristöolosuhteet ovat mukavammat. Veden arvioitu vähimmäismäärä yksikköä kohden lasketaan seuraavan kaavan mukaisesti:

### Yksiköille, joissa on 2 kompressoria:

$$M(\text{litraa}) = (12,153 \times DT (\text{°C}) - 22,168) \times P(\text{kW})$$

### Yksiköille, joissa on 4 kompressoria:

$$M(\text{litraa}) = (0,32 \times DT (\text{°C}) - +1,36) \times P(\text{kW})$$

Jossa:

M = veden vähimmäismäärä yksikköä kohden litroissa

P = yksikön jäähdystyskapasiteetti kW:na

ΔT = sisään ja ulos virtaavan veden lämpötilaero ilmaistuna °C:issa.

Tämä kaava on voimassa mikroprosessorin vakioparametreillä. Jotta veden määrä voidaan määrittellä mahdollisimman tarkasti, suosittelemme, että otat yhteyttä järjestelmän suunnittelijaan.

### Höyrytimien ja lämmöntalteenoton lämmönvaihtimien jäätymisenestosuojat

Kun jäähdytys- tai lämmityssovelluksen kokonaisjärjestelmää suunnitellaan, on parasta harkita kahta tai useampaa jäätymisenestosuojamenetelmää samanaikaisesti.

1. Veden virtauksen jatkuva kierto lämmönvaihtimien sisäpuolella
2. Ulkoisten putkien lämpöeristys ja ylimääräinen lämmitys
3. Lämmönvaihtimen tyhjentäminen ja puhdistaminen talvella ja sen huoltaminen antioksidivalla ilmakehällä (typpi).

Vaihtoehtoisesti voidaan vesipiiriin lisätä sopiva määrä glykolia (jäätymisenestoainetta).

Asentajan ja/tai paikallisen ylläpidosta huolehtimaan määrätyn henkilökunnan on varmistettava, että jäätymisenestosuojamenetelmät ovat käytössä ja huolehdittava siitä, että jäätymisenestosuojalaitteiden asianmukaiset huoltotoimenpiteet suoritetaan säännöllisesti. Edellä kuvattujen ohjeiden noudattamatta jättäminen voi vahingoittaa yksikköä. Takuu ei kata jäätymisestä aiheutuvia vahinkoja.

## Sähköjärjestelmän tekniset yleistiedot

Yksikkö on liitettävä TN-virransyöttöjärjestelmään. Jos yksiköt on liitettävä erilaiseen virransyöttöjärjestelmään, esim. IT-järjestelmään, ota yhteyttä valmistajaan.



Kaikki yksikön sähkökytkennät on suoritettava kansallisten lakien, EU-direktiivien sekä voimassa olevien määräysten mukaisesti.

Kaikki asennus-, ohjaus- ja huoltotoimenpiteet on suoritettava ammattitaitoisen henkilöstön puolesta. Tutustu yksikön erityiseen sähkökaavioon. Jos sähkökaaviota ei ole yksikössä tai jos se on hukkunut, ota yhteyttä valmistajan edustajaan, joka lähettää siitä kopion.

Jos sähkökaavion ja komento- ja ohjauspaneelin sähköjohtojen silmämääräisen tarkastuksen välillä ilmenee ristiriitaisuuksia, ota yhteyttä valmistajan edustajaan. Käytä vain kuparijohtimia välttääksesi liitännäkohtien ylikuumentumisen ja korroosion, jolloin on olemassa riski yksikön vaurioitumisesta.

Häiriöiden välttämiseksi on kaikki komento- ja valvontakaapelit kytkettävä erillään virtakaapeleista käyttämällä useita tähän tarkoitukseen suunniteltuja vierintäpintoja.

Avaa ennen yksikön huoltotoimenpiteiden suorittamista yleinen katkaisukytkin, joka sijaitsee päävirtalähteessä.

VARO: Jos yksikkö on sammutettu, mutta katkaisin on suljetussa asennossa, käyttämättömissä piireissä on kuitenkin virta päällä.

Älä koskaan avaa kompressorin liitinalustaa ennen kuin koneesta on katkaistu virta pääkytkimestä.

Yksi- ja kolmivaihekuormitusten samanaikaisuus ja eri vaiheiden välinen epätasapainoisuus voi aiheuttaa jopa 150 mA:n vuotoja maahan yksikön vakio toiminnan aikana.

Sähkövirran syöttöjärjestelmän suojukset on suunniteltava edellä mainittujen arvojen mukaisesti.

## Johdotus asennuspaikalla



Johdotukset ja mahdolliset muiden komponenttien asennukset asennuspaikalla saa suorittaa vain valtuutettu tekniikko ja niiden on oltava kaikkien asianmukaisten voimassa olevien kansallisten ja EU-lakien mukaisia.

Sijoituspaikalla suoritettujen johdotusten on oltava koneen mukana toimitetun kytkentäkaavion mukaisia ja niissä on noudatettava alla annettuja ohjeita.

Varmista, että käytät asianmukaista sähköpiiriä. Älä koskaan käytä virtalähdettä, joka on varattu muille laitteille.

**HUOMAA** - Tarkasta kytkentäkaaviosta kaikki alla luetellut toiminnot, jotta ymmärrät paremmin, miten laite toimii.

Komponenttitaulukko:

F1, 2	Laitteen pääsulakkeet
L1, 2, 3	Päävirtalähdeterminaalit
PE	Päämaadoitustermiinaali
FS	Kytkin
Q10	Pääeristinkytkin
---	Sijoituspaikan johdotus

## Sähköpiiri ja johdotusvaatimukset

1. Yksikköön johtava virtalähde on valmisteltava siten, että se voidaan kytkeä päälle ja pois päältä muista järjestelmän komponenteista tai yleisesti ottaen muista laitteista riippumatta.
2. Suunnittele sähköpiiri yksikön liittämiseksi. Tämä piiri on suojattava tarvittavilla turvalaitteilla, mikä tarkoittaa pääkytkintä, hitaasti reagoivaa sulaketta jokaisessa vaiheessa ja vuotojen suuntausta kohti maadoituksen mittaustarvikkeita Suositellut sulakkeet on lueteltu yksikön mukana toimitetussa kytkentäkaaviossa.



Käännä pääeristimen kytkintä ennen kuin suoritat kytkentöjä (käännä kytkin pois päältä, poista tai irrota sulakkeet).

## Yksikön virtalähteen kytkennät

Yhdistä virtapiiri sopivalla johdolla sähköpaneelin terminaaleihin L1, L2 ja L3

VARO: Älä koskaan kierrä tai vedä pääkytkimen terminaaleja tai laita niihin painoa. Sähkönsyöttökaapelien johdot on tuettava asianmukaisesti.

Kyttimeen yhdistettyjen johtojen erityksessä on noudatettava suurempaa etäisyyttä ja pintaeristyksen etäisyys aktiivisten johtimien ja massan välillä on oltava direktiivin IEC 61439-1, taulukkojen 1 ja 2 ja paikallisten kansallisten lakien mukainen. Pääkytkimeen liitetyt johdot on kiristettävä momenttiavaimella noudattaen ruuvien, aluslevyjen ja muttereiden laatuun nähden yhdenmukaisia kiristysarvoja.

- 2 Liitä maadoitusjohdin (keltainen/vihreä) PE-maadoitustermiinaaliin

## Johtojen yhdistäminen



Tavallisesti laite ei toimi ilman virtausta vakiona asennetun virtausmittarin ansiosta, mutta varmuuden vuoksi on lisäksi asennettava vesipumpun tilakontakti malleihin, joissa on kontakti virtausmittariin/-mittareihin, jotta estetään yksikön toiminta, jos pumppu ei ole käynnistynyt.

Jos yksikön toiminta käynnistyy ilman virtausta, se voi aiheuttaa suurta vahinkoa (höyrystimen jäätyminen).

- Puhdista kontaktit  
Ohjaimessa on muutamia puhtaita kontakteja, joista voidaan määrittää yksikön tila. Nämä kontaktit voidaan kytkeä kytkentäkaavion mukaisesti. Suurin sallittu virta on 2 A.
- Etäsyötöt  
Puhtaiden kontaktien lisäksi voidaan asentaa myös etäsyöttöjä. Katso asennukseen tarvittavat tiedot kytkentäkaaviosta.

## Ennen käynnistystä



Yksikön saa käynnistää ensimmäistä kertaa VAIN DAIKINin valtuutettu henkilökunta. Yksikköä ei missään tapauksessa saa käynnistää lyhyeksikään aikaa ilman, että se on tarkistettu pienintä yksityiskohtaa myöten ja samalla täyttynyt seuraava luettelo.

	Ennen käynnistystä suoritettavat tarkastukset
<input type="checkbox"/> 1	Tarkasta ulkopuoli vaurioiden varalta.
<input type="checkbox"/> 2	Avaa kaikki <b>sulkuventtiilit</b>
<input type="checkbox"/> 3	Varmista, että kaikki yksikön osat (höyrystin, lauhdutin, kompressorit) on paineistettu kylmäaineella, ennen kuin yhdistät sen hydraulipiiriin.
<input type="checkbox"/> 4	Asenna <b>pääsulakkeet, maavuodon mittauslaitteisto ja pääkytkin</b> . Suositustemukaiset sulakkeet: aM standardin IEC 269-2 mukainen. <i>Tarkista mitat kytkentäkaaviosta.</i>
<input type="checkbox"/> 5	Kytke pääjännite ja tarkista, että se on sallituissa rajoissa $\pm 10\%$ verrattuna nimikilvessä lueteltuun luokitukseen. <b>Päävirtalähde</b> on valmistettava siten, että se voidaan kytkeä päälle tai pois päältä muista järjestelmän osista tai yleisesti ottaen muista laitteista riippumatta. <i>Katso kytkentäkaavio, terminaalit L1, L2 ja L3.</i>
<input type="checkbox"/> 6	Asenna <b>vesisuodatinsarja/t</b> (vaikka niitä ei olisikaan toimitettu) lämmönvaihtimien sisäntuloon.
<input type="checkbox"/> 7	Laita vettä lämmönvaihtimiin ja varmista, että <b>virtaus</b> on taulukossa "Veden syöttö, virtaus ja laatu" annettujen arvojen mukainen.
<input type="checkbox"/> 8	Putket on <b>huuhdeltava huolellisesti</b> . Katso kappale "Vesipiirin valmistelu, tarkistus ja liitäntä".
<input type="checkbox"/> 9	Kytke <b>pumpun kontakti/t</b> sarjaan virtausmittari/-mittareiden kontaktin kanssa, jotta yksikkö voidaan aktivoida vain, kun vesipumput toimivat ja vettä virtaa riittävästi.
<input type="checkbox"/> 10	Tarkista <b>öljyn taso</b> kompressoreissa.
<input type="checkbox"/> 11	Tarkista, että kaikki <b>vesianturit</b> on kiinnitetty oikein lämmönvaihtimeen (katso myös lämmönvaihtimessa oleva tarra).

**HUOMAA** - Ennen kuin käynnistät yksikön, lue sen mukana toimitettu käyttöohje. Se auttaa sinua ymmärtämään laitteen ja siihen liittyvän sähköisen ohjaimen toimintaa paremmin. Sulje myös sähköpaneelin ovet.

## Avaa eristys- ja sulkuventtiilit

Varmista ennen käynnistystä, että eristys- ja sulkuventtiilit ovat kokonaan auki.

## Käyttäjän vastuu

On oleellista, että koneenkäyttäjää koulutetaan kunnolla ja perehdytetään järjestelmän toimintaan ennen yksikön käyttöä. Tämä ohjekirjan lukemisen jälkeen, käyttäjän on opiskeltava mikroprosessorin käyttöohje ja sähkökaavio käynnistyksen, toiminnan, pysäytyksen ja kaikkien turvalaitteiden toimintajaksojen ymmärtämiseksi.

Käyttäjän on pidettävä asennetun yksikön käyttötiedoista ja kaikista määräaikaista ylläpito- ja huoltotoiminnoista lokia (järjestelmäkirjaa). Jos käyttäjä huomioi epätavallisia tai poikkeavia käyttötiloja, suositellaan kääntymistä valmistajan valtuuttaman teknisen huollon puoleen.

## Määräaikaishuollot

Määräaikaishuoltotoiminnot (vähintään suoritettavat) on lueteltu tämän käyttöoppaan erityisessä taulukossa.

## Etälauhduttimella varustettu versio Kylmäainepiirin liitäntä

### Tähän versioon on tehtäällä lisätty tyypeä.

Yksiköt on varustettu kylmäainepiireille, joissa on ulostuloputki (poistopuolella) ja sisäntuloputki (nestepuolella), jotka molemmat on liitettävä etälauhduttimeen. Vain valtuutettu tekniikko saa kytkeä tämän piirin ja sen on oltava kaikkien kansallisten ja EU-lakien, direktiivien ja määräysten mukainen.

## Putkien käsittelyssä huomioitavat varoimet



Jos kylmäainepiiriin pääsee ilmaa tai likaa, se voi aiheuttaa ongelmia. Pidä sen vuoksi aina mielessä seuraavat seikat, kun liität piiriä:

1. Käytä vain puhtaita putkia.
2. Varmista, että putket ovat ehdottoman puhtaita, sen jälkeen kun toimenpiteitä on suoritettu.
3. Pidä putken pää alaspäin, kun poistat käsittelypursetta. Peitä putken pää, kun viet sen seinän läpi, jotta pöly ja lika ei pääse putkeen.

Liitosten suorittamiseksi poisto- ja nesteputkien on oltava juotettu suoraan etälauhduttimen putkiin. Katso käytettävän putken oikea poikkimitta yksikön mukana toimitetusta mittapiirroksesta.




Varmista, että putkissa ei ole jäljellä tyypeä juoton/hitsauksen aikana suojataksesi niitä noelta.

## Tiivistys- ja imutesti


Moottorin haihdutusyksiköt on jo tarkistettu tehtäällä, jotta voidaan taata, että niissä ei ole vuotoja. Kun putket on liitetty, on vuototesti suoritettava uudestaan.

Kylmäainepiirissä oleva ilma on poistettava 4 mbarin absoluuttisella teholla tyhjiöpumpuilla.

 Älä poista ilmaa kylmäaineilla. Käytä imupumppua poistaaksesi ilman järjestelmästä.

### **Kylmäaineen täyttäminen**

Suorita täydellinen tarkastus ennen käyttöä, kuten kohdassa **Ennen käynnistystä** on selitetty.

 Suorita huolellisesti tarvittavat toimenpiteet ja kohdassa **Ennen käynnistystä** kuvatut toimenpiteet, mutta älä käynnistä yksikköä.

### **Kylmäaineen esitäyttö ennen yksikön käynnistämistä**

Esitäytä laite arvioidulla määrällä kylmäainetta käyttäen nestesuodattimessa olevaa Flare SAE 1/4"-pysäytysventtiiliä.

VARO: Vältä kompressorin vauriot äläkä käynnistä sitä nopeuttaaksesi esitäyttöä.

Kun esitäyttö on suoritettu loppuun, pyydä valmistajan edustajaa suorittamaan ensimmäinen käynnistys.

### **Kylmäaineen täytön säätäminen yksikön ollessa käynnissä.**

VARO: Vain henkilökunnalle, joka on valtuutettu suorittamaan ensimmäisen käynnistyksen.

Säädä kylmäaineen täyttöä nesteputkessa olevalla 1/4" Flare SAW -venttiilillä ja varmista, että täytät kylmäaineen nestemäisessä tilassa.

Kylmäaineen täyttöä säädettäessä kompressorin on käytävä täydellä kuormalla (100 %).

Varmista seuraavat seikat:

Ylikuumentuminen, jonka on oltava välillä 3 - 8 °Kelvin.  
Alikuumentuminen, jonka on oltava välillä 4 - 8 °Kelvin.  
Öljyn tarkistuslasi. Tason on oltava lasin sisällä.  
Nesteputken tarkistuslasi, jonka on oltava täynnä, ja joka ei saa näyttää kosteutta kylmäaineessa. Jos nesteputken tarkistuslasi ei ole täynnä, lisää kylmäainetta vähitellen ja odota yksikön toiminnan tasaantumista.

Lisää kylmäainetta, kunnes kaikki tarkistusparametrit ovat rajojen sisällä.

Yksikölle on annettava riittävästi aikaa tasaantua, mikä tarkoittaa, että syöttö on suoritettava vähitellen ja tasaisesti.

Kirjaa yli- ja alikuumentusarvot ylös tulevaisuuden käyttöä varten.

VARO: Merkitse piiriin täytetyn kylmäaineen kokonaismäärä erityiseen tarraan.

**HUOMAA** - Tarkista mahdollinen etälauhduttimen kontaminaatio, jotta järjestelmä ei tukkiudu. Valmistaja ei voi tarkistaa asentajan "ulkopuolisen" lauhduttimen kontaminaatiota. Yksiköllä on tarkka kontaminaatiotas.

**Direktiivin 2006/42/EC APPENDIX II B mukaan**

**yksiköt nimellä EWLQ090 → EWLQ720 on määritelty "kvasikoneiksi".**

**Edellä mainittuja tuotteita ei voida ottaa käyttöön, ennen lopullista konetta, johon ne on liitettävä, jotta lailliset standardit täyttyvät.**

### **Huolto ja rajoitettu takuu**

Kaikki yksiköt on testattu tehtaalla ja niillä on takuu tietyn ajanjakson ajan.

Nämä yksiköt on kehitetty ja valmistettu korkeimpia laatustandardeja noudattamalla takaamalla näin virheettömiä toimintavuotia. On kuitenkin tärkeää, että sopiva ja säännöllinen huolto suoritetaan tässä ohjekirjassa annettujen menetelmien ja koneiden huoltoon liittyvien oikeiden huoltomenetelmien mukaisesti.

Suosittellemme ehdottomasti solmimaan huoltosopimuksen valmistajan valtuuttaman huoltopalvelun kanssa. Henkilökunnan kokemus ja taidot voivat varmistaa tehokkaan käytön ilman ongelmia pidemmällä aikavälillä.

Yksiköllä on oltava sopiva huolto-ohjelma jo asennushetkestä alkaen, ei vain käynnistyspäivämäärän jälkeen.

Ota huomioon, että yksikön väärä käyttö esimerkiksi sen käyttörajojen ulkopuolella tai huollon puute tässä käyttöohjeessa osoitetulla tavalla mitätöi takuun.

Noudata seuraavia kohtia erityisesti takuurajoitusten noudattamiseksi:

1. Yksikkö ei voi toimia määrättyjen rajojen ulkopuolella
2. Virransyötön on oltava jänniterajojen sisäpuolella ja ilman jänniteylläaltoja tai äkillisiä jännitteen muutoksia.
3. Kolmivaiheisen virtalähteen tehon epätasapaino eri vaiheiden välillä ei saa olla yli 2 % standardin EN 60204-1:2006 mukaan (kohta 4-kappale 4.3.2).
4. Jos sähkönjakelussa ilmenee ongelmia, yksikön on oltava sammutettuna, kunnes ongelman on ratkaistu.
5. Älä sammuta mekaanisia, sähköisiä tai elektronisia turvalaitteita tai kytki niitä pois päältä.
6. Hydraulipiiriin täytössä käytetyn veden on oltava puhdasta ja käsitelty oikein. Mekaaninen suodatin on asennettava höyrystimen sisäänmenoa lähimpänä olevaan kohtaan.
7. Ellei erityisesti tilausajankohtana ole toisin sovittu, höyrystimen veden virtaus ei koskaan saa ylittää 120 % tai olla alle 80 % nimellis kapasiteetista ja sen on aina oltava tässä käyttöoppaassa mainituissa rajoissa.

### **Ryhmien (yksikköjen) säännöllisesti suoritettavat tarkastukset ja käynnistäminen**

Ryhmät (yksiköt) kuuluvat Eurooppalaisen direktiivin PED 97/23/EY määrittelemään luokkaan III.

Jotkut kansalliset lait vaativat tämän luokan ryhmille säännöllistä tarkastusta valtuutetun organisaation toimesta. Ota näihin organisaatioihin yhteyttä tarkistaaksesi asian ja pyytääksesi lupaa koneen käynnistämiseen.

**Taulukko 1 - Säännöllisesti suoritettavien huoltojen ohjelma**

Toimenpiteiden luettelo	Viikoittain	Kuukausittain (Huom. 1)	Vuosittain/ kausittain (Huom. 2)
<b>Yleistä:</b>			
Käyttötietojen luenta (Huomautus 3)	X		
Koneen silmämääräinen tarkastus mahdollisia vahinkoja ja/tai löystymisiä varten		X	
Lämpöeristyksen kunnon tarkastus			X
Puhdistus ja maalaus tarvittaessa (Huomautus 4)			X
Veden analyysi			X
Virtausmittarin toiminnan tarkastus		X	
<b>Sähköjärjestelmä:</b>			
Käynnistyksen toimintajakson tarkastus			X
Johtimien kulumisen tarkastaminen - vaihda tarvittaessa			X
Kaikkien sähköpääteiden oikean kireyden tarkastus - kiristä tarvittaessa			X
Sähköpaneelin sisäpuolen puhdistus (Huomautus 4)		X	
Sähköpaneelin ilmasuodattimien tarkastus (Huomautus 4)		X	
Osien silmämääräinen tarkastus mahdollisten ylikuumentumisen merkkien varalta		X	
Kompressorin ja sähkövastuksen tarkastus		X	
Kompressorin moottorin eristyksen mittaaminen Meggeriä käyttämällä			X
<b>Kylmäainepiiri:</b>			
Mahdollisten kylmäainevuotojen tarkastus		X	
Kylmäaineen virtauksen tarkastus nesteen tarkastuslasista - tarkastuslasi täynnä	X		
Suodattimen kuivaajan (jos käytössä) paineenpudotuksen tarkastus		X	
Kompressorin värinän analyysin suorittaminen			X
Turvaventtiilin tarkastaminen (Huomautus 5)		X	
<b>Lämmönvaihtimet:</b>			
Lämmönvaihtimien puhtauden tarkistaminen (Huomautus 6)			X

**Huomautuksia:**

- 1) Kaikki viikoittaiset toimenpiteet sisältyvät kuukausittaisiin toimenpiteisiin.
- 2) Kaikki viikoittaiset ja kuukausittaiset toimenpiteet sisältyvät vuosittaisiin (tai kauden alussa suoritettaviin) toimenpiteisiin.
- 3) Koneen käyttöarvot tulee kirjata ylös päivittäin tarkemman valvonnan suorittamiseksi.
- 4) Jos yksikkö on asennettu aggressiiviseen ympäristöön, suorita tämä toimenpide kuukausittain.  
Aggressiivisena ympäristönä pidetään:
  - paikkaa, jonka ilmassa on suuria määriä teollista pakokaasua;
  - meren läheisyydessä sijaitsevaa paikkaa (suolainen ilma);
  - aavikon lähellä olevaa paikkaa, jossa on hiekkamyrskyn vaara;
  - muita aggressiivisiä ympäristöjä.
- 5) Turvaventtiili  
Tarkista, että hattua tai sinettiä ei ole peukaloitu.  
Tarkista, että turvaventtiilin poistoaukko ei vahingossa ole tukkiutunut, eikä siinä ole ulkoisia esineitä, ruostetta tai jäätä.  
Tarkista valmistajan antama päivämäärä turvaventtiilistä ja vaihda se voimassa olevien lakien mukaisesti.
- 6) Puhdista lämmönvaihtimet. Hiukkaset ja kuidut voivat tukkia lämmönvaihtimen. Jos veden virtaus heikkenee tai lämmön tehokkuus laskee, se tarkoittaa, että lämmönvaihtimet ovat tukossa.

### Kylmäaineen poistaminen turvaventtiileistä

Vältä kylmäaineen poistamista turvaventtiileistä asennuspaikalla. Tarvittaessa on mahdollista liittää ne poistoputkeen, jonka poikkisuuntaisen osuuden ja pituuden on oltava kansallisten lakien ja eurooppalaisten standardien mukainen.

### Käytettyyn kylmäaineeseen liittyviä tärkeitä tietoja

Tämä tuote sisältää fluorattuja kasvihuonefluorikaasuja. Älä päästä kylmäainekaasua ilmakehään.

Kylmäainetyyppi:	R410A
Globaali lämmitysteho (GWP):	2087,5
(1) GWP =	Globaali lämmitysteho

Vakiotoiminnalle vaaditun kylmäaineen määrä on osoitettu yksikön arvokilvessä.

Yksikössä olevan kylmäaineen todellinen määrä on

mainittu hopeakilvessä sähköpaneelin sisällä.

Kansallisen tai eurooppalaisen lainsäädännön perusteella säännölliset tarkastukset voivat olla tarpeen, jotta mahdolliset kylmäainevuodot havaitaan. Ota yhteyttä jälleenmyyjään lisätietoja varten.

Tämä ohjekirja toimii teknisenä tukena eikä sitä tule pitää sitovana. Emme voi taata nimenomaisesti tai hiljaisesti sen sisällön täydellisyyttä, tarkkuutta tai luotettavuutta. Kaikkia siinä olevia tietoja ja ominaisuuksia voidaan muuttaa ilman erillistä ilmoitusta. Tilaushetkellä annettuja tietoja pidetään lopullisina.

Valmistaja ei vastaa mahdollisista suorista tai epäsuorista vahingoista, sanan laajassa merkityksessä, jotka johtuvat tai liittyvät tämän ohjekirjan käyttöön ja/tai tulkitsemiseen.

Varaamme oikeuden tehdä suunnitteluun ja rakenteeseen liittyviä muutoksia ilman erillistä ilmoitusta. Näin ollen kannessa oleva kuva ei ole sitova.

### Tuotteen elinaika

Tuotteidemme elinaika on 10 (kymmenen) vuotta.

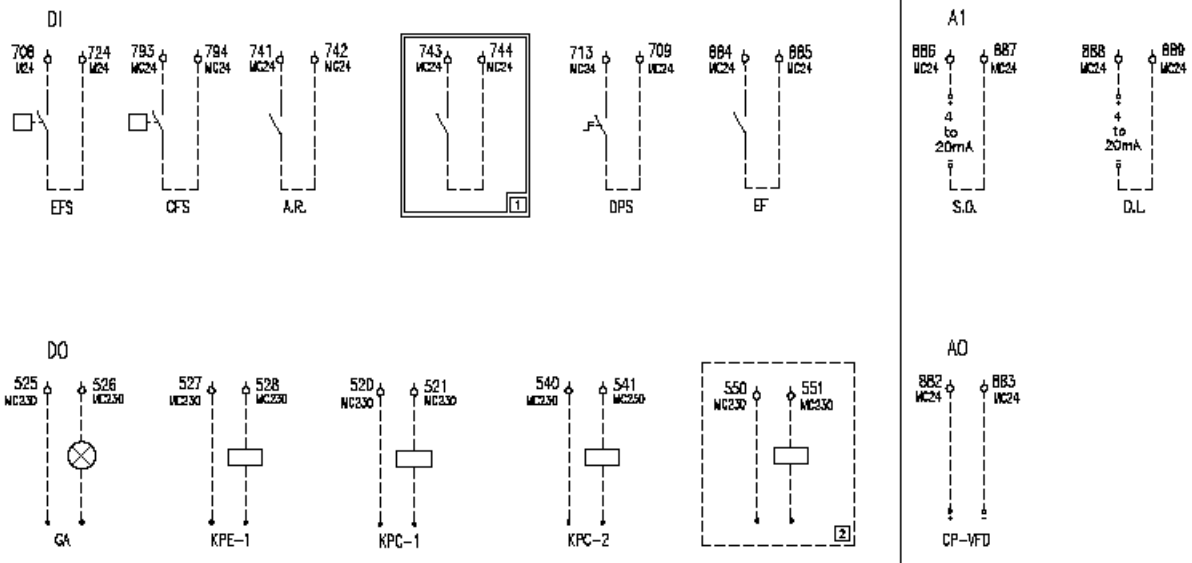
### Hävittäminen

Yksikkö on valmistettu metalli-, muovi- ja elektronisista osista. Kaikki nämä osat on hävitettävä kyseistä ainetta koskevien kansallisten ja EU-lakien mukaisesti. Lyijyakut on kerättävä ja toimitettava erityisiin jätteiden keräyspisteisiin.

Öljy on kerättävä ja toimitettava erityisiin jätteiden keräyspisteisiin.



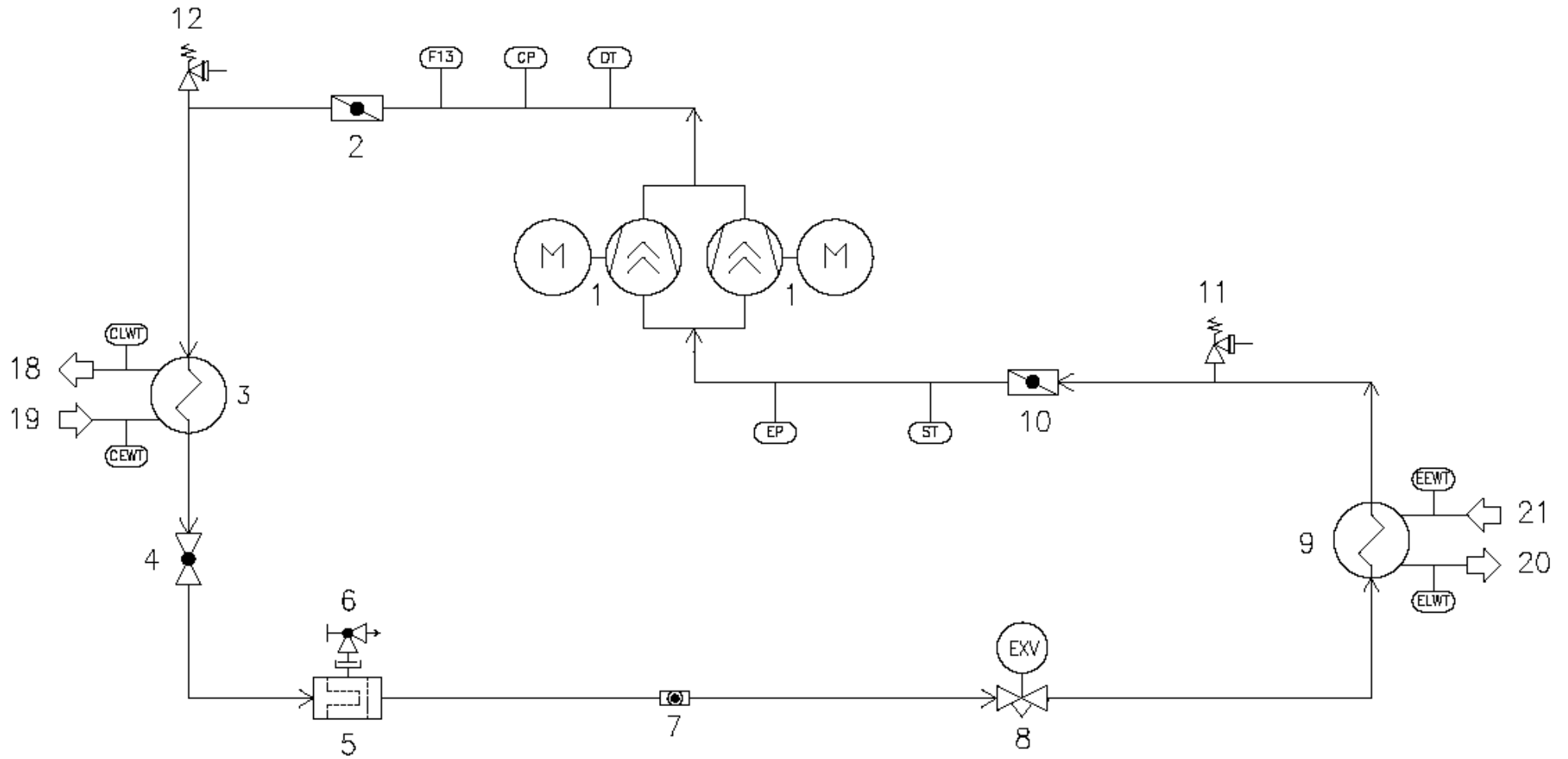
Kuva 5 - Yksikön johdotusten suorittaminen asennuspaikalla



Selitys		Huoltoversio	Lämpöpumppuversio	Moottorihaihdutusversio
AI	Analogiset tulot			
A.R.	Päälle/Pois päältä etäkäyttö			
AO	Analogiset lähdöt			
CFS	Lauhduttimen virtauskytkin			
CP-VFD	VFD (taajuusmuunnettava käyttö) lauhdutinpumppu	VFD 3-tieventtiili	VFD 3-tieventtiili	VFD-puhaltimet
D.L.	Syöttöraja			
DI	Digitaalitulot			
DO	Digitaalilähdöt			
DPS	Digitaalinen asetuspiste			
EF	Ulkoinen vika			
EFS	Höyrystimen virtauskytkin			
GA	Yleishälytys			
KPC-1	Pumppu 1 lauhdutinvesi			
KPC-2	Pumppu 2 lauhdutinvesi			
KPE-1	Pumppu 1 höyrystinvesi			
S.O.	Asetuspiste suljettu pois			
1	Vain HP-versio (jäähdytys-lämmitys etäkäyttö)			
2	VFD # 2 PÄÄLLÄ-POIS (vain moottorihaihdutusversio)	Tornipuhaltimet PÄÄLLÄ/POIS	Tornipuhaltimet PÄÄLLÄ/POIS	Puhaltimet PÄÄLLÄ/POIS

### Kuva A - Tyypillinen yksittäinen kylmäainepiiri

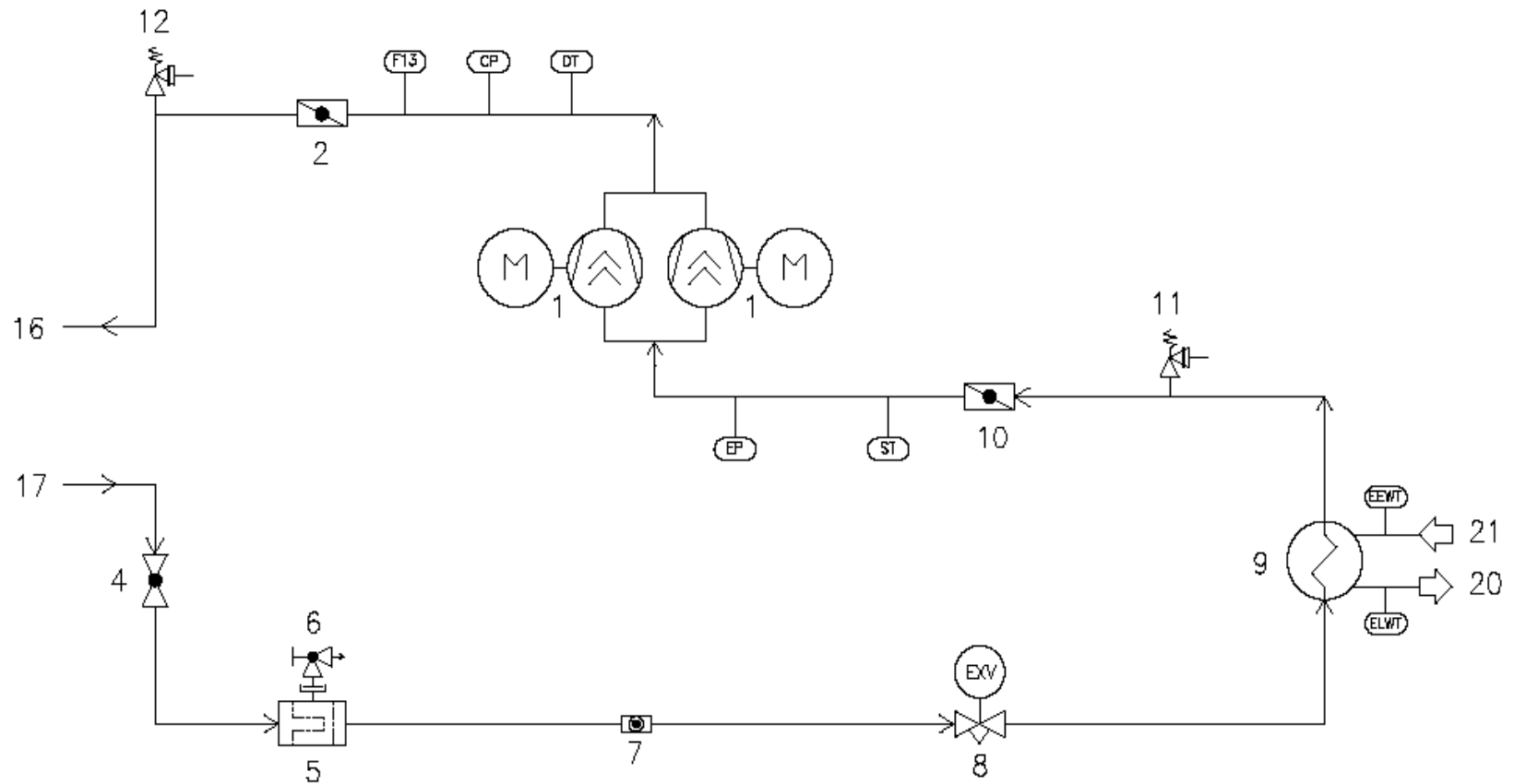
Lauhduttimen ja höyrystimen veden sisään- ja ulostulot ovat likimääräisiä. Katso tarkat hydrauliliitännät yksikön mittapiirustuksista.





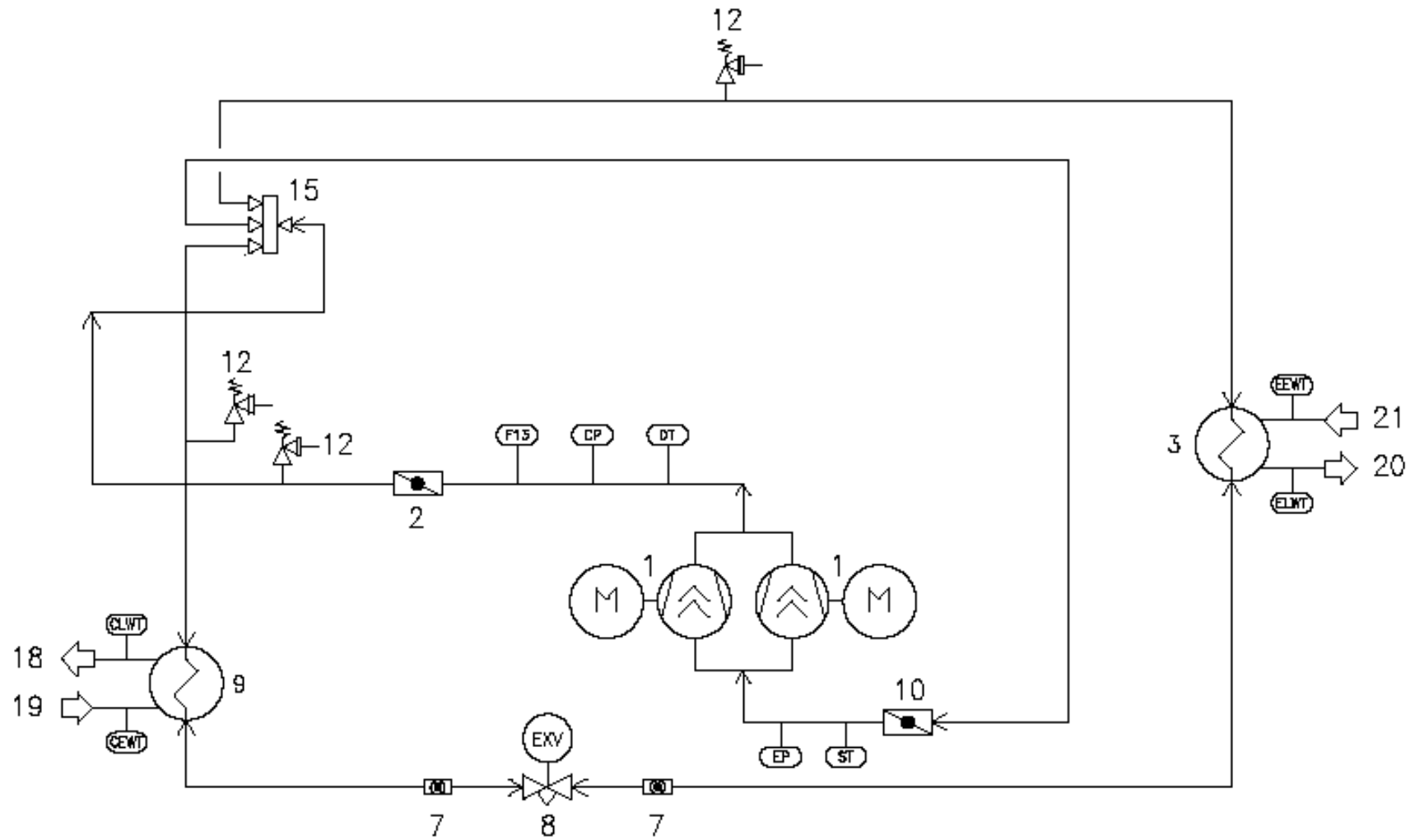
### Kuva B - Tyypillinen moottorihöyrystinversion yksittäinen kylmäainepiiri

Höyrystimen veden sisään- ja ulostulot ovat likimääräisiä. Katso tarkat hydrauliliitännät yksikön mittapiirustuksista.



### Kuva C - Tyypillinen lämpöpumpun yksittäinen kylmäainepiiri

Lauhduttimen ja höyrystimen veden sisään- ja ulostulot ovat likimääräisiä. Katso tarkat hydrauliliitännät yksikön mittapiirustuksista.



<b>Selitys</b>	
<b>1</b>	Kompressori
<b>2</b>	Poiston tyhjennysventtiili
<b>3</b>	Lauhdutin
<b>4</b>	Nestelinjan eristysventtiili
<b>5</b>	Kuivaussuodatin
<b>6</b>	Sulkuventtiili (syöttöventtiili)
<b>7</b>	Neste- ja kosteusmittari
<b>8</b>	Elektroninen paisuntaventtiili
<b>9</b>	Haihdutin
<b>10</b>	Imuhana (lisävaruste)
<b>11</b>	Matalapaine turventtiili
<b>12</b>	Korkeapaine turventtiili
<b>13</b>	Lämmöntalteenotto
<b>14</b>	Nestevaraaja
<b>15</b>	4-suuntainen venttiili
<b>16</b>	Kylmäaineen ulostuloliitäntä (etälauhduttimeen)
<b>17</b>	Kylmäaineen sisääntuloliitäntä (etälauhduttimesta)
<b>18</b>	Lauhduttimesta ulostulevan veden liitäntä
<b>19</b>	Lauhduttimeen menevän veden liitäntä
<b>20</b>	Höyrystimestä ulostulevan veden liitäntä
<b>21</b>	Höyrystimeen menevän veden liitäntä
<b>22</b>	Lämmön talteenotto poistuvan veden liitäntä
<b>23</b>	Lämmön talteenotto sisäänmenevän veden liitäntä
<b>DT</b>	Päästön lämpötilaohjain
<b>CP</b>	Korkeapaineanturi
<b>F13</b>	Korkeapainekytin
<b>ST</b>	Lämpötila-anturi
<b>EP</b>	Alhaisen paineen anturi
<b>CLWT</b>	Lauhduttimesta poistuvan veden lämpötila-anturi
<b>CEWT</b>	Lauhduttimeen menevän veden lämpötila-anturi
<b>ELWT</b>	Höyrystimestä poistuvan veden lämpötila-anturi
<b>EEWT</b>	Höyrystimeen menevän veden lämpötila-anturi

Tämä julkaisu on laatinut tietojen vain ja ei ole sitovaa tarjousta Daikin soveltavaa Euroopan S.p.A. Daikin soveltavaa Euroopan S.p.A. on laatinut tämän julkaisun sisällöstä parhaan tietämyksensä. Ei suoraa tai epäsuoraa takuuta annetaan täydellisyyttä, tarkkuutta, luotettavuutta tai sopivuudesta tiettyyn tarkoitukseen sen sisällöstä, ja tuotteet ja palvelut esitellään siinä. Teknisiä tietoja voidaan muuttaa ilman erillistä ilmoitusta. Katso koskevat tiedot aikaan järjestyksen. Daikin soveltavaa Euroopan S.p.A. sanoutuu missään tapauksessa vastuussa mistään suorista tai välillisistä vahingoista, sanan laajimmassa merkityksessä, jotka johtuvat tai käyttöön liittyvät ja / tai tulkinta tämän julkaisun. Kaikki sisältö on tekijänoikeudet Daikin Applied Europe S.p.A..

**DAIKIN APPLIED EUROPE S.p.A.**

Via Piani di Santa Maria, 72 - 00040 Ariccia (Roma) - Italy

Tel: (+39) 06 93 73 11 - Fax: (+39) 06 93 74 014

<http://www.daikinapplied.eu>