



# ASENNUSOPAS

## Digitaalinen painemittari

BHGP26A1

## SISÄLLYS

Sivu

|                           |   |
|---------------------------|---|
| Varusteet .....           | 1 |
| Asennus .....             | 1 |
| Asennustoimenpiteet ..... | 1 |
| Käyttötarkistus .....     | 3 |
| Vianetsintä .....         | 3 |



LUE NÄMÄ OHJEET HUOLELLISESTI ENNEN ASENNUSTA. SÄILYTÄ TÄMÄ OPAS SOPIVASSA PAIKASSA MYÖHEMPÄÄ KÄYTTÖÄ VARTEN.

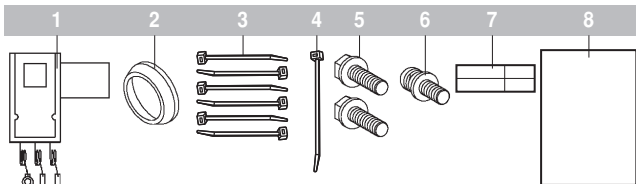
LAITTEIDEN TAI LISÄLAITTEIDEN VÄÄRÄ ASENNUS TAI LIITTÄMINEN SAATTAA AIHEUTTAA SÄHKÖISKUN, OIKOSULUN, VUOTOJA, TULIPALON TAI MUUTA VAHINKOA LAITTEILLE. HUOLEHDI SIITÄ, ETTÄ KÄYTÄT AINOASTAAN DAIKININ VALMISTAMIA LISÄLAITTEITA, JOTKA ON ERITYISESTI SUUNNITELTU KÄYTETTÄVÄIKSI NÄIDEN LAITTEIDEN KANSSA. NIIDEN ASENTAMINEN ON ANNETTAVA AMMATILAISEN TEHTÄVÄKSI.

JOS OLET EPÄVARMA ASENNUSMENETTELYN TAI KÄYTÖN SUHTEEN, OTA AINA YHTEYTTÄ DAIKIN-JÄLLEENMYYJÄÄN, JOLTA SAAT NEUVOJA JA TIETOJA.

Englanninkielinen teksti on alkuperäinen ohje. Muut kielet ovat alkuperäisten ohjeiden käännöksiä.

## VARUSTEET

Varmista, että seuraavat varusteet tulivat pakkauksen mukana, ennen kuin aloitat asennuksen.



- 1 Digitaalisen painemittarin koneisto
- 2 Muoviholkki
- 3 Pieni pidike
- 4 Suuri pidike
- 5 Ruuvi M5x12
- 6 Ruuvi M4x12
- 7 Mittarin tarrat
- 8 Asennusopas

Asennukseen vaadittavat työkalut: ristipääruuvimeisseli ja hohtimet.



## HUOMAUTUS

- Pakkaus sisältää asennukseen vaadittavat varusteet. Älä hävitä näitä varusteita ennen kuin tuote on asennettu oikein.
- Varmista ennen asentamisen aloittamista tuotekuvastosta tai teknisistä tiedoista, että tuote on yhteensopiva laitteen kanssa.

## ASENNUS



## VAARA: SÄHKÖISKU

Katkaise virta ennen kuin irrotat kytkinrasian huoltopaneelin, toteutat liitäntöjä tai kosketat sähköosia.

Älä kosketa mitään kytkintä, jos sormesi ovat märät. Kytkimen koskettaminen märillä sormilla voi aiheuttaa sähköiskun. Sammuuta kaikki tarvittavat virransyötöt, ennen kuin kosket sähkötoimisiin osiin.

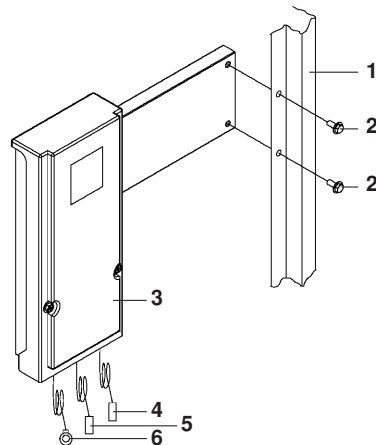
Sähköiskujen välttämiseksi irrota laite virtalähteestä vähintään 1 minuutti ennen kuin alat huoltaa sähköosia. Vaikka virta olisi ollut pois päältä yli 1 minuutin, mittaa aina jännite päävirtapiirin kondensaattoreiden liittimistä tai sähköosista ennen kuin kosket niihin. Varmista, että mitatut jännitteet eivät ylitä 50 V DC.

Kun huoltopaneeli on irti, joku voi helposti koskea jännitteisiin osiin vahingossa. Älä koskaan jätä yksikköä ilman valvontaa asennuksen tai huollon aikana, kun huoltopaneeli on irrotettu.

## Asennustoimenpiteet

Katso yksikön käyttöopasta ja suorita seuraavat vaiheet.

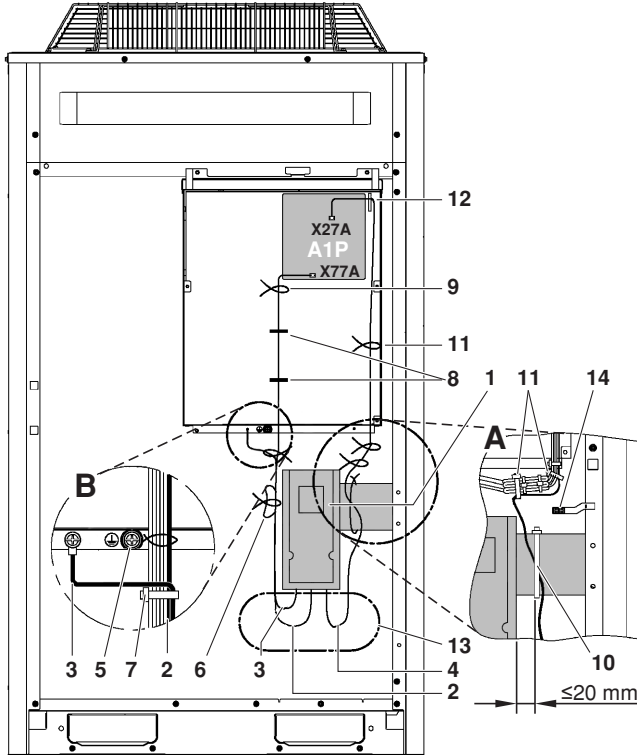
- 1 Kytke yksikön virta pois päältä.
- 2 Irrota ulkomoduuli(e)n etupaneeli. Jos käytössä on EWAQ/EWYQ016, 021 tai 040, irrota paneelit 4 ja 5. Jos käytössä on EWAQ/EWYQ025, 032, 050 tai 064, irrota vain paneeli 5.
- 3 Irrota kytkinrasian huoltopaneeli.
- 4 Katso seuraavaa kuvaa ja kiinnitä digitaalisen painemittarin koneisto oikealla puolella olevaan paneeliin. Käytä kahta pakkauksen mukana tullutta M5x12-ruuvia. Katso myös "Kuva: Johtojen kytkeminen" sivulla 2.



- 1 Oikean puolen paneeli
- 2 Ruuvi M5x12
- 3 Digitaalisen painemittarin koneisto
- 4 Tiedonsiirtolinja: sininen liitin
- 5 Virtalinja: valkoinen liitin
- 6 Maadoitusjohto

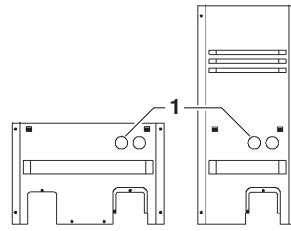
- 5 Katso seuraavaa kuvaa ja kiinnitä maadoitusjohto kytkinrasiaan M4x12-ruuvilla. Katso ruuvauskohta yksityiskohdasta B.
- 6 Katso seuraavaa kuvaa ja kytke virtalinja ja tiedonsiirtolinja digitaalisen painemittarin koneiston sähkörasian ohjauspiirilevyyn (A1P).
  - Kytke virtalinja (valkoinen liitin) liittimeen X77A.
  - Kytke tiedonsiirtolinja (sininen liitin) liittimeen X27A.
 Vedä tiedonsiirtolinja digitaalisen painemittarin koneiston takaa yksityiskohdan A mukaisesti.
- 7 Kun olet kytkenyt virtalinjan, tiedonsiirtolinjan ja maadoitusjohdon, vedä johdot seuraavan kuvan mukaisesti pakkauksen mukana toimitetuilla pidikkeillä.

**Kuva: Johtojen kytkeminen**



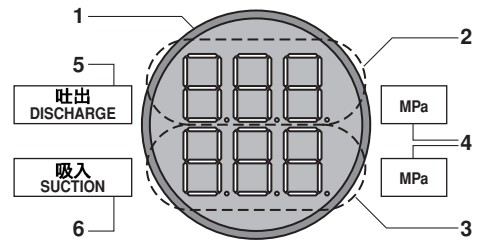
- 1 Digitaalisen painemittarin koneisto
- 2 Virtalinja
- 3 Maadoitusjohto
- 4 Tiedonsiirtolinja
- 5 Asennuspaikan maadoitusterminaali
- 6 Niputa johdon ylimääräinen pituus pienellä pidikkeellä niin, että virtalinja ja maadoitusjohto eivät ole kosketuksissa eristysputken kanssa
- 7 Niputa virtalinja ja maadoitusjohto pienellä pidikkeellä linjaan, joka on yhdistetty ulkomoduuliin
- 8 Aseta virtalinja 2 johtopidikkeeseen yhdessä sen linjan kanssa, joka on yhdistetty ulkomoduuliin
- 9 Niputa virtalinja pienellä pidikkeellä linjaan, joka on yhdistetty ulkomoduuliin
- 10 Niputa sisäiset johdot suurella pidikkeellä niin, että johdot eivät ole kosketuksissa termistoriin
- 11 Niputa tiedonsiirtolinja 3 pienellä pidikkeellä linjaan, joka on yhdistetty ulkomoduuliin
- 12 Aseta tiedonsiirtolinja johtopidikkeeseen yhdessä sen linjan kanssa, joka on yhdistetty ulkomoduuliin
- 13 Varmista, että johto ei ole kireällä
- 14 Termistori

- 8 Kiinnitä huoltopaneeli kytkinrasiaan.
- 9 Lyö etupaneelin 70 mm:n läpivientiaukon suojus irti.



- 1 Lyö vasemman puolen läpivientiaukon suojus irti

- 10 Kiinnitä muoviholkki etupaneelin läpivientiaukkoon.
- 11 Etupaneelin kiinnittäminen.
- 12 Suorita tarkistus luvun "Käyttötarkistus" sivulla 3 mukaisesti.
- 13 Helppoa mittarin tarrojen asettamista varten odota, että näyttö näkyy selkeästi tavallisen käytön aikana. Kiinnitä mittarin tarrat etupaneeliin seuraavan kuvan mukaisesti.



- 1 Muoviholkki
- 2 Poistopaineen näyttö
- 3 Imupaineen näyttö
- 4 Mittarin tarra "MPa"
- 5 Mittarin tarra "DISCHARGE"
- 6 Mittarin tarra "SUCTION"

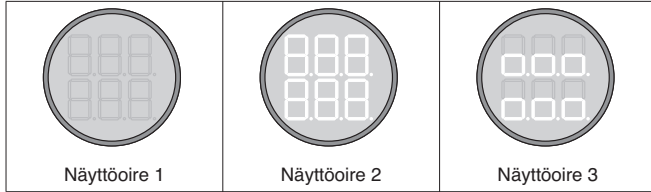


## VAARA: SÄHKÖISKU

Sulje kytkinrasian huoltopaneeli ja yksikön etupaneeli ennen kuin kytket virran päälle. Saatat saada sähköiskun, kun kosketat sähköisiä.

Kun olet suorittanut asennuksen, kytke yksikkö päälle ja varmista, että paineet näkyvät normaalisti. Kun näytössä näkyy kaksi riviä numeroita, laite toimii oikein. Katso lukua "Vianetsintä" sivulla 3 ja tee tarvittavat toimenpiteet, jos jokin seuraavista ongelmista esiintyy. Jos ongelma ei vastaa mitään kuvattua oiretta, ota yhteyttä Daikin-jälleenmyyjään.

## Vianetsintä



### Oire 1: Yksikään merkkivalo ei pala tai vilku

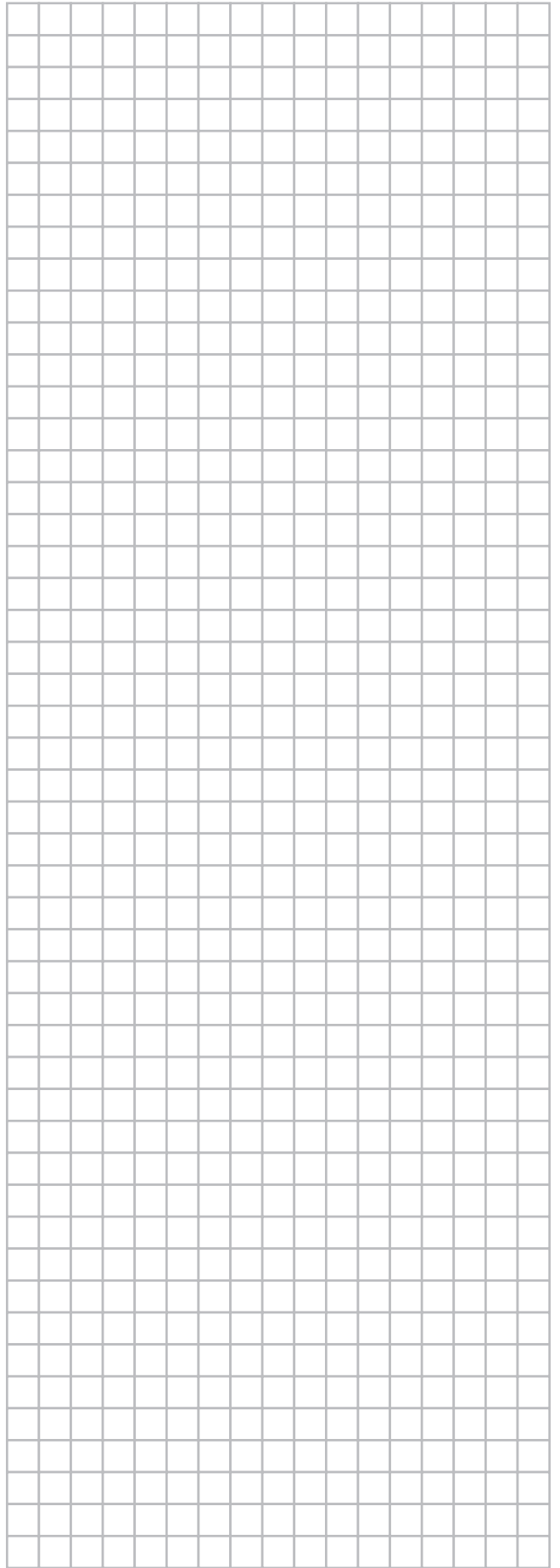
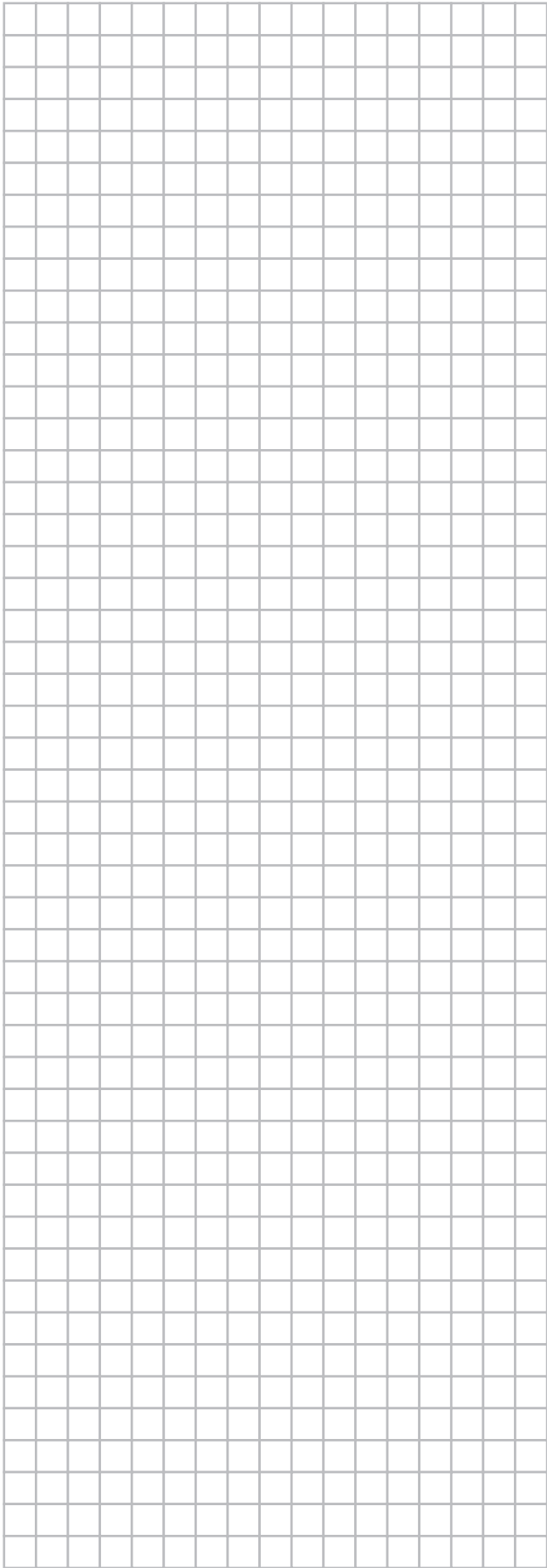
| MAHDOLLISET SYYT                            | KORJAUSTOIMENPIDE         |
|---|---------------------------|
| Yksikkö ei saa virtaa.                      | Anna yksikölle virtaa.    |
| Virtalinjan liitin on irti.                 | Kytke virtalinjan liitin. |
| Virtalinja on irrotettu tai vahingoittunut. | Vaihda virtalinja.        |

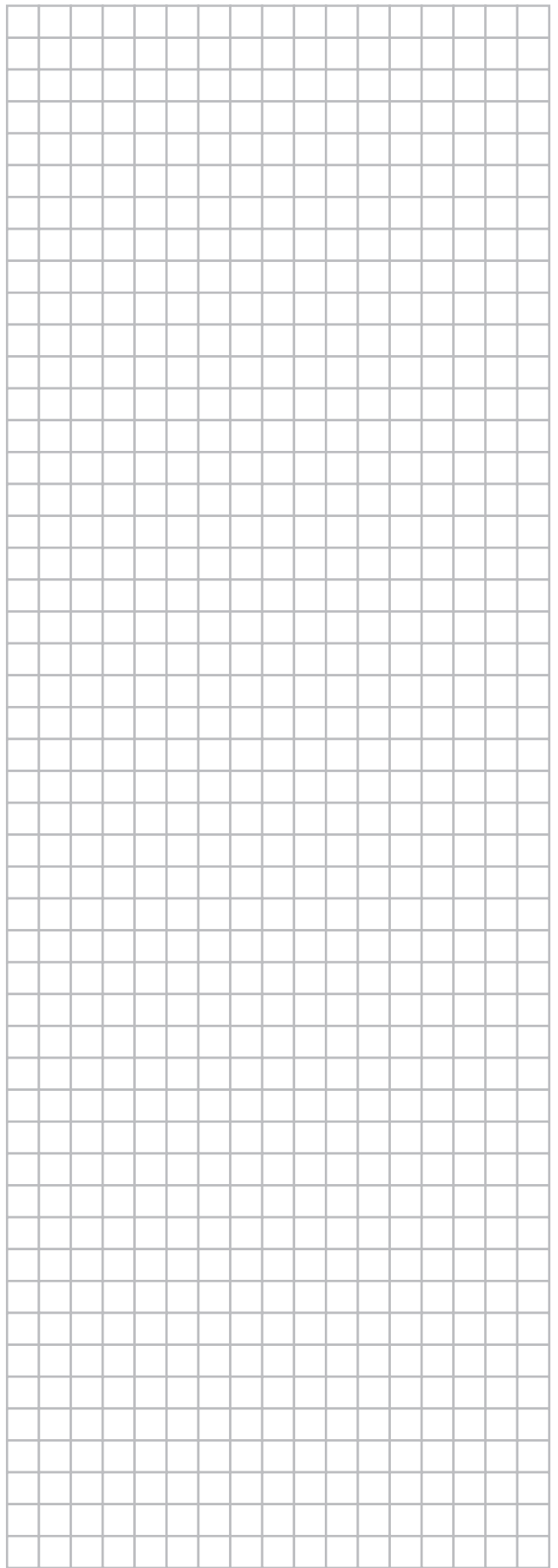
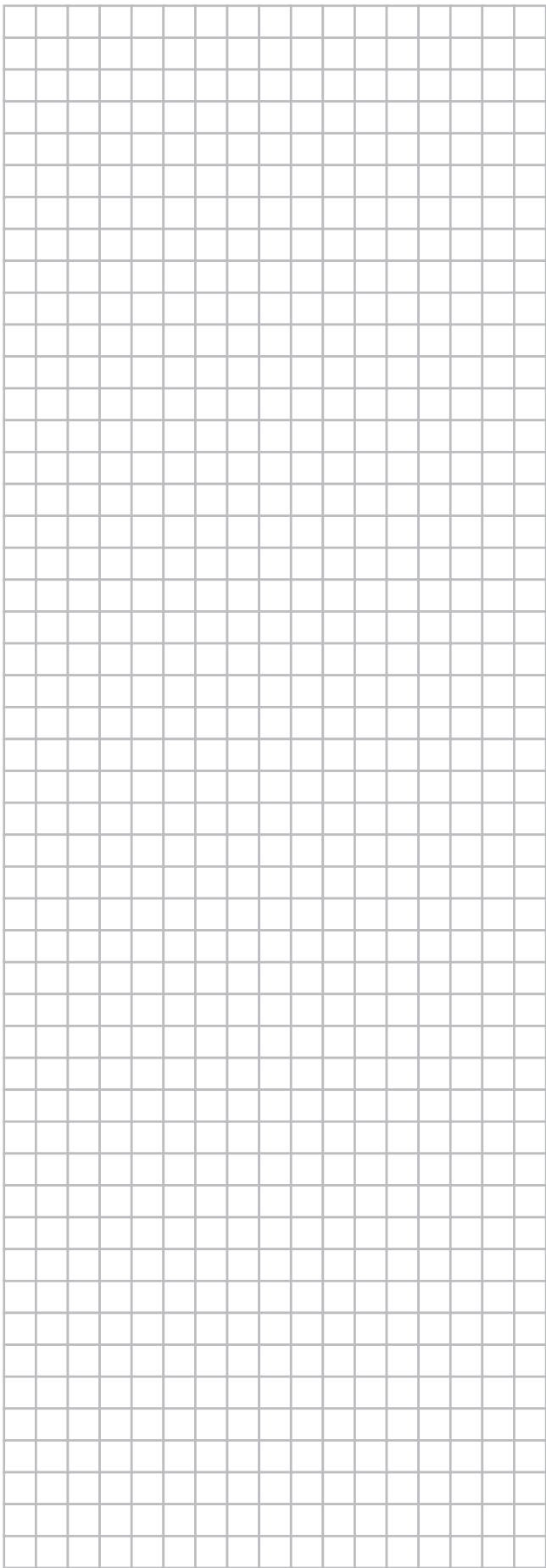
### Oire 2: Kaikki merkkivalot vilkkuvat

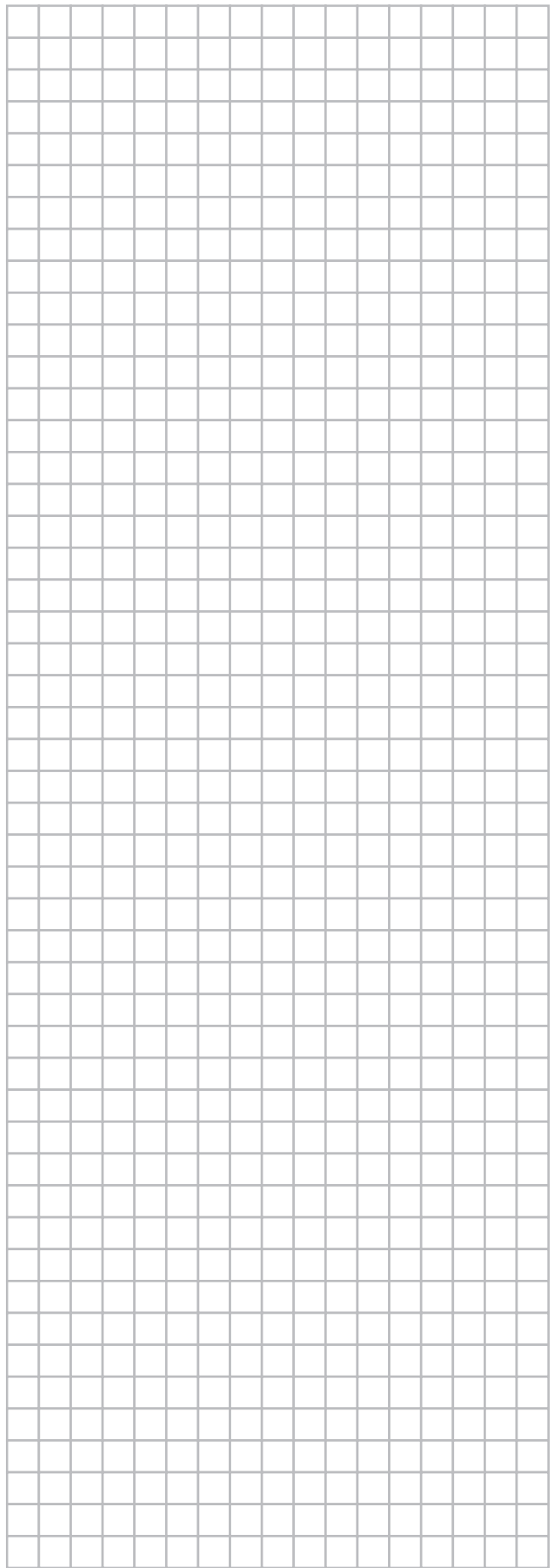
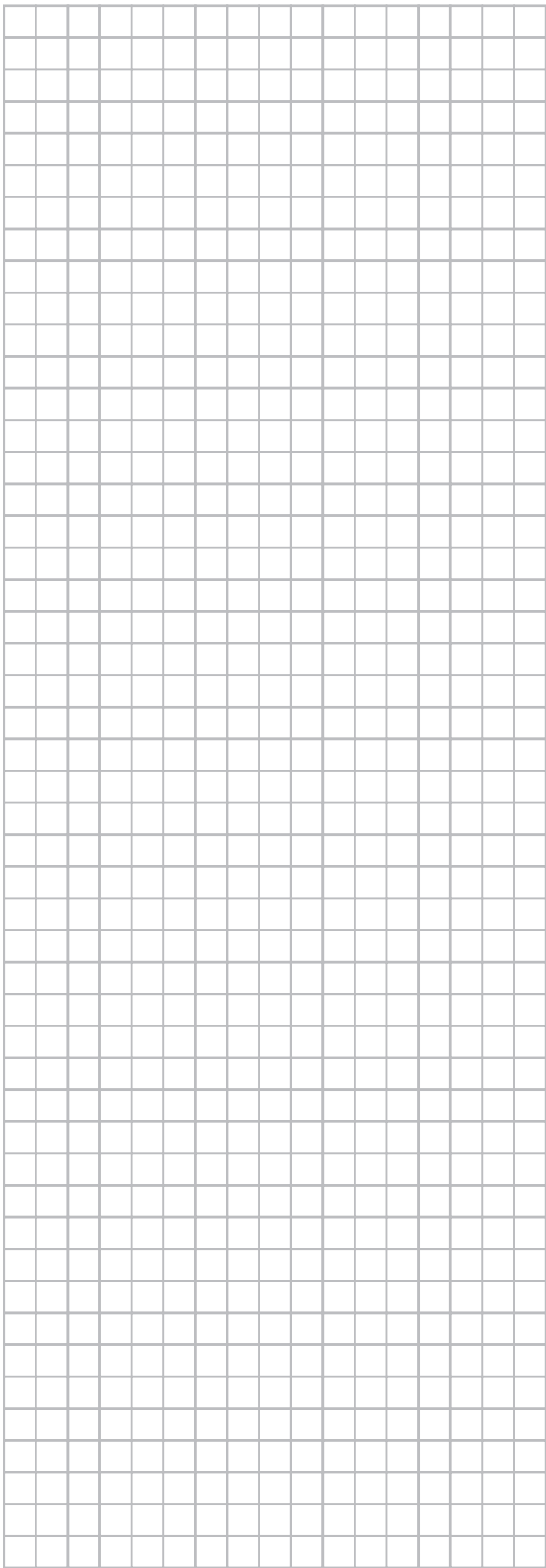
| MAHDOLLISET SYYT                                   | KORJAUSTOIMENPIDE   |
|--|---|
| Tiedonsiirtolinjan liitin on irti.                 | Kytke tiedonsiirtolinjan liitin.  |
| Tiedonsiirtolinja on irrotettu tai vahingoittunut. | Vaihda tiedonsiirtolinja.   |
| Tuote ei ole yhteensopiva yksikön kanssa.          | Varmista tuotekuvastosta tai teknisistä tiedoista, onko tuote on yhteensopiva laitteen kanssa. Jos tämä tuote ei ole yhteensopiva, sitä ei voida käyttää. |

### Oire 3: Alemman puolen merkkivalot vilkkuvat

| MAHDOLLISET SYYT  | KORJAUSTOIMENPIDE  |
|---|--|
| Laitteessa on vika.   | Katso huolto-oppaasta ratkaisu ongelmaan.                                |
| Korkeajännitelinja luo häiriötä tiedonsiirtolinjan ympärillä. | Häiriö saattaa vaikuttaa tiedonsiirtolinjaan. Eristä korkeajännitelinja. |









\*4PW70083-1 0000005\*

Copyright 2011 Daikin

**DAIKIN EUROPE N.V.**

Zandvoordestraat 300, B-8400 Oostende, Belgium

4PW70083-1 05.2011