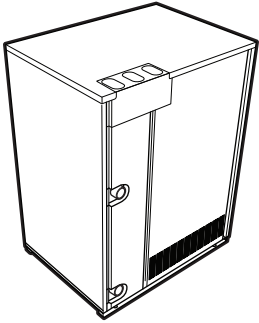




Asentajan ja käyttäjän viiteopas
VRV IV -vesijäähdytteinen
järjestelmäilmastointilaite



VRV IV W⁺ series

RWEYQ8T9Y1B
RWEYQ10T9Y1B
RWEYQ12T9Y1B
RWEYQ14T9Y1B

Sisällysluettelo

1	Tietoa tästä asiakirjasta	6
1.1	Varoitusten ja symbolien merkitys	6
2	Yleiset varoimet	8
2.1	Asentajalle	8
2.1.1	Yleistä	8
2.1.2	Asennuspaikka	9
2.1.3	Kylmäaine – jos käytössä on R410A tai R32	9
2.1.4	Keruuliuos	11
2.1.5	Vesi	11
2.1.6	Sähköinen	11
3	Asentajaa koskevat turvallisuusohjeet	14
Käyttäjälle		16
4	Käyttäjän turvallisuusohjeet	17
4.1	Yleistä	17
4.2	Ohjeet turvallista käyttöä varten	18
5	Tietoja järjestelmästä	21
5.1	Järjestelmän sijoittelu	21
6	Käyttöliittymä	23
7	Käyttö	24
7.1	Ennen käyttöä	24
7.2	Toiminta-alue	25
7.3	Järjestelmän käyttäminen	25
7.3.1	Tietoja järjestelmän käyttämisestä	25
7.3.2	Tietoja jäähdytys-, lämmitys-, vain tuuletin- ja automaattisesta käytöstä	25
7.3.3	Tietoja lämmitystoiminnasta	25
7.3.4	Järjestelmän käyttäminen (ILMAN jäähdytyksen/lämmityksen etävaihtokytkintä)	26
7.3.5	Järjestelmän käyttäminen (jäähdytyksen/lämmityksen etävaihtokytkimen KANSSA)	27
7.4	Kuivausohjelman käyttäminen	27
7.4.1	Tietoja kuivausohjelmasta	27
7.4.2	Kuivausohjelman käyttäminen (ILMAN jäähdytyksen/lämmityksen etävaihtokytkintä)	28
7.4.3	Kuivausohjelman käyttäminen (jäähdytyksen/lämmityksen etävaihtokytkimen kanssa)	28
7.5	Ilmavirran suunnan säätö	29
7.5.1	Tietoja ilmavirran säätöläpästä	29
7.6	Pääkäyttöliittymän asettaminen	29
7.6.1	Tietoja pääkäyttöliittymän asettamisesta	29
7.6.2	Pääkäyttöliittymän määrittäminen (VRV DX ja Hydrobox)	30
7.7	Tietoja ohjauksjärjestelmistä	30
8	Energiansäästö ja toiminnan optimointi	31
8.1	Käytettävissä olevat kylmäaineen talteenottomenettelyt	32
8.2	Käytettävissä olevat mukavuusasetukset	32
9	Kunnossapito ja huolto	33
9.1	Huolto, kun laite on ollut pitkään käyttämättömänä	33
9.2	Huolto ennen pitkää käyttämättömyyskautta	34
9.3	Tietoja kylmäaineesta	34
9.4	Huolto- ja varaosapalvelu ja takuu	34
9.4.1	Takuuaika	34
9.4.2	Suosittelava kunnossapito ja tarkastus	34
9.4.3	Suosittelavat kunnossapito- ja tarkastusvälit	35
9.4.4	Lyhennetyt huolto- ja vaihtovälit	36
10	Vianetsintä	37
10.1	Virhekoodit: Yleiskuvaus	38
10.2	Oireet, jotka EIVÄT ole järjestelmän toimintahäiriöitä	38
10.2.1	Oire: Järjestelmä ei toimi	38
10.2.2	Oire: Vaihto jäähdytyksestä lämmitykseen tai päinvastoin ei onnistu	38
10.2.3	Oire: Puhallinkäyttö on mahdollista, mutta jäähdytys ja lämmitys eivät toimi	39
10.2.4	Oire: Tuulettimen nopeus ei vastaa asetusta	39

10.2.5	Oire: Tuulettimen suunta ei vastaa asetusta	39
10.2.6	Oire: Yksiköstä virtaa ulos valkoista sumua (sisäyksikkö)	39
10.2.7	Oire: Yksiköstä virtaa ulos valkoista sumua (sisäyksikkö, ulkoyksikkö).....	39
10.2.8	Oire: Käyttöliittymän näytössä lukee "U4" tai "U5" ja pysähtyy, mutta käynnistyy uudelleen muutaman minuutin kuluttua	39
10.2.9	Oire: Ilmastointilaitteiden äänet (sisäyksikkö)	39
10.2.10	Oire: Ilmastointilaitteiden äänet (sisäyksikkö, ulkoyksikkö).....	40
10.2.11	Oire: Ilmastointilaitteiden äänet (ulkoyksikkö)	40
10.2.12	Oire: Yksiköstä tulee pölyä.....	40
10.2.13	Oire: Yksiköt voivat päästää hajua.....	40
10.2.14	Oire: Ulkoyksikön tuuletin ei pyöri	40
10.2.15	Oire: Näytössä näkyy "88"	40
10.2.16	Oire: Ulkoyksikön kompressori ei pysähdy hetken kestäneen lämmitystoiminnan jälkeen	40
10.2.17	Oire: Ulkoyksikön sisäosat ovat lämpimät, vaikka yksikkö on pysähtynyt.....	40
10.2.18	Oire: Kun sisäyksikkö on pysäytetty, kuumaa ilmaa tuntuu	40
11	Siirtäminen	41
12	Hävittäminen	42
13	Tekniset tiedot	43
13.1	Eco Design -vaatimukset	43
Asentajalle		44
14	Tietoja pakkauksesta	45
14.1	Tietoja LOOP BY DAIKIN -tuotteesta	45
14.2	Yleiskuvaus: Tietoja pakkauksesta	46
14.3	Ulkoyksikön purkaminen pakkauksesta	47
14.4	Tarvikkeiden poistaminen ulkoyksiköstä	47
14.5	Varusteputket: Läpimitat	48
14.6	Kuljetustukien poistaminen	49
15	Tietoja yksiköistä ja lisävarusteista	50
15.1	Yleiskuvaus: Tietoja yksiköistä ja lisävarusteista.....	50
15.2	Tunnistetietotarra: ulkoyksikkö	50
15.3	Tietoja ulkoyksiköstä	51
15.4	Järjestelmän sijoittelu	51
15.5	Yksiköiden ja lisävarusteiden yhdistäminen	53
15.5.1	Tietoja yksiköiden ja valinnaisvarusteiden yhdistämisestä.....	53
15.5.2	Sisäyksiköiden mahdolliset yhdistelmät.....	53
15.5.3	Ulkoyksiköiden mahdolliset yhdistelmät.....	54
15.5.4	Mahdollisia lisävarusteita ulkoyksikölle	54
16	Yksikön asennus	57
16.1	Asennuspaikan valmistelu.....	57
16.1.1	Ulkoyksikön asennuspaikan vaatimukset.....	57
16.1.2	Suojautuminen kylmäainevuodoilta.....	58
16.2	Yksikön avaaminen	60
16.2.1	Tietoja yksiköiden avaamisesta	60
16.2.2	Ulkoyksikön avaaminen	60
16.2.3	Ulkoyksikön kytkinrasian avaaminen.....	61
16.3	Ulkoyksikön kiinnitys	61
16.3.1	Asennusrakenteen tarjoaminen	61
17	Putkiston asennus	63
17.1	Kylmäaineputkiston valmistelu	63
17.1.1	Kylmäaineputkiston vaatimukset	63
17.1.2	Jäähdytysputkiston eristys.....	64
17.1.3	Putkiston koon valitseminen	65
17.1.4	Kylmäaineen haaroitusarjojen valitseminen	68
17.1.5	Tietoja putkiston pituudesta	70
17.1.6	Yksittäiset ulkoyksiköt ja vakiot usean ulkoyksikön yhdistelmät	71
17.1.7	Useita ulkoyksiköitä: Mahdolliset sijoittelut	77
17.2	Vesiputkiston valmistelu	79
17.2.1	Veden laatuvaatimukset.....	79
17.2.2	Vesipiirin vaatimukset.....	80
17.2.3	Juotetun levylämmönvaihtimen käsitteleminen.....	81
17.2.4	Tietoja veden virtausnopeudesta	82
17.3	Kylmäaineputkiston liittäminen	84

17.3.1	Tietoja kylmäaineputkiston liittamisestä.....	84
17.3.2	Kylmäaineputkiston liittamisessä huomioitavaa.....	85
17.3.3	Kylmäaineputkiston reititys.....	85
17.3.4	Kylmäaineputkiston liittaminen ulkoyksikköön.....	86
17.3.5	Moniliitosputkisarjan liittäminen.....	86
17.3.6	Kylmäaineen haaroitussarjan liittäminen.....	87
17.3.7	Suojeleminen likaantumiselta.....	87
17.3.8	Putken pään juottaminen.....	88
17.3.9	Sulkuventtiilin ja huoltoportin käyttäminen.....	88
17.3.10	Suljettujen putkien irrottaminen.....	91
17.4	Kylmäaineputkiston liitäntöjen tarkistaminen.....	92
17.4.1	Tietoja kylmäaineputkiston tarkistamisesta.....	92
17.4.2	Kylmäaineputkiston tarkistaminen: Yleisiä ohjeita.....	94
17.4.3	Kylmäaineputkiston tarkistaminen: Asennus.....	94
17.4.4	Vuototestin suorittaminen.....	95
17.4.5	Alipaineukuivauksen suorittaminen.....	95
17.4.6	Kylmäaineputkiston eristäminen.....	96
17.5	Kylmäaineen täyttö.....	97
17.5.1	Kylmäaineputkiston lisäämisessä huomioitavaa.....	97
17.5.2	Tietoja kylmäaineen lisäämisestä.....	97
17.5.3	Lisättävän kylmäaineen määrän määrittäminen.....	98
17.5.4	Kylmäaineen lisääminen.....	99
17.5.5	Tarkistukset kylmäaineen lisäämisen jälkeen.....	101
17.5.6	Fluorattuja kasvihuonekaasuja koskevan tarran korjaaminen.....	101
17.6	Vesiputkiston liittäminen.....	102
17.6.1	Tietoja vesiputkiston liittamisestä.....	102
17.6.2	Varotoimet, kun vesiputkistoa liitetään.....	102
17.6.3	Vesiputkiston liittäminen.....	103
17.6.4	Vesipiirin täyttö.....	103
17.6.5	Vesiputkiston eristäminen.....	103
18	Sähköasennus	104
18.1	Tietoja sähköjohtojen liittamisestä.....	104
18.1.1	Sähköjohtimien kytkennässä huomioitavaa.....	104
18.1.2	Kenttäjohdotus: Yleiskuvaus.....	105
18.1.3	Tietoja sähköjohtimien kytkennästä.....	106
18.1.4	Tietoja sähkövaatimusten mukaisuudesta.....	108
18.1.5	Turvallisuusvaatimukset.....	108
18.2	Yhteiskytkenäjohtojen reitittäminen ja kiinnittäminen.....	109
18.3	Yhteiskytkenäjohtojen kytkeminen.....	110
18.4	Yhteiskytkenäjohtojen viimeistely.....	111
18.5	Virtalähteen reitittäminen ja kiinnittäminen.....	111
18.6	Virtalähteen kytkeminen.....	112
18.7	Valinnaisten johtojen kytkeminen.....	113
18.8	Kompressorin eristysvastuksen tarkistaminen.....	115
19	Määrittäminen	116
19.1	Yleiskuvaus: Määrittäminen.....	116
19.2	Kenttäasetusten tekeminen.....	116
19.2.1	Tietoja kenttäasetusten tekemisestä.....	116
19.2.2	Kenttäasetuskomponentit.....	117
19.2.3	Kenttäasetuskomponenttien käyttäminen.....	118
19.2.4	Tilan 1 tai 2 käyttäminen.....	118
19.2.5	Tilan 1 käyttäminen.....	119
19.2.6	Tilan 2 käyttäminen.....	120
19.2.7	Tila 1: seuranta-asetukset.....	121
19.2.8	Tila 2: kenttäasetukset.....	122
19.2.9	PC-konfigurointilaitteen liittäminen ulkoyksikköön.....	127
20	Käyttöönotto	128
20.1	Yleiskuvaus: Käyttöönotto.....	128
20.2	Käyttöönottoa koskevia varotoimenpiteitä.....	128
20.3	Tarkistuslista ennen käyttöönottoa.....	129
20.4	Tietoja järjestelmän koekäytöstä.....	130
20.5	Koekäytön suorittaminen.....	131
20.6	Korjaustoimet epänormaalin koekäytön jälkeen.....	132
20.7	Yksikön käyttäminen.....	132
21	Luovutus käyttäjälle	133
22	Kunnossapito ja huolto	134

22.1	Kunnossapidon varotoimet	134
22.1.1	Sähkövaarojen ehkäiseminen	134
22.2	Levylämmönvaihtimen huolto	135
22.2.1	Levylämmönvaihtimen puhdistaminen	135
22.3	Tietoja huoltotilakäytöstä	135
22.3.1	Alipaineistustilan käyttäminen	136
22.3.2	Kylmäaineen talteenotto	136
23	Vianetsintä	137
23.1	Ongelmien ratkaiseminen virhekoodien perusteella	137
24	Hävittäminen	138
25	Tekniset tiedot	139
25.1	Huoltotila: Ulkoyksikkö	139
25.2	Putkikaavio: Ulkoyksikkö	140
25.3	Kytkenäkaavio: Ulkoyksikkö	141
26	Sanasto	144

1 Tietoa tästä asiakirjasta

Kohdeyleisö

Valtuutetut asentajat + loppukäyttäjät

Asiakirjasarja

Tämä asiakirja on osa asiakirjasarjaa. Asiakirjasarjaan kuuluvat:

▪ Yleiset varotoimet:

- Turvallisuusohjeita, jotka on luettava ennen asennusta
- Muoto: paperi (ulkoyksikön pakkauksessa)

▪ Ulkoyksikön asennus- ja käyttöopas:

- Asennus- ja käyttöohjeet
- Muoto: paperi (ulkoyksikön pakkauksessa)

▪ Asentajan ja käyttäjän viiteopas:

- Asennuksen valmistelu, viitetiedot...
- Tarkat vaihekohtaiset ohjeet ja taustatietoja peruskäyttöön ja edistyneeseen käyttöön
- Muoto: Digitaaliset tiedostot osoitteessa <https://www.daikin.eu>. Hae yksikkösi malli hakutoiminnolla 🔍.

Toimitetun dokumentaation uusin versio julkaistaan alueellisella Daikin-sivustolla ja on saatavilla jälleenmyyjältä.

Alkuperäiset ohjeet on kirjoitettu englanniksi. Kaikki muut kielet ovat alkuperäisten ohjeiden käännöksiä.

Tekniset tiedot

- Uusimpien teknisten tietojen **osajoukko** on saatavana alueelliselta Daikin-sivustolta (julkisesti saatavilla).
- Uusimpien teknisten tietojen **koko sarja** on saatavana kohteesta Daikin Business Portal (todentaminen vaaditaan).

1.1 Varoitusten ja symbolien merkitys



VAARA

Tarhoittaa tilannetta, joka johtaa kuolemaan tai vakavaan loukkaantumiseen.



VAARA: SÄHKÖISKUN VAARA

Tarhoittaa tilannetta, joka voi johtaa sähköiskuun.



VAARA: PALOVAMMOJEN VAARA

Tarhoittaa tilannetta, joka voi johtaa palovammaan tai paleltumaan äärimmäisen kuumien tai kylmien lämpötilojen vuoksi.



VAARA: RÄJÄHDYSVAARA

Tarhoittaa tilannetta, joka voi johtaa räjähdykseen.

**VAROITUS**

Tarkoittaa tilannetta, joka voi johtaa kuolemaan tai vakavaan loukkaantumiseen.

**VAROITUS: TULENARKAA MATERIAALIA****HUOMAUTUS**

Tarkoittaa tilannetta, joka voi johtaa lievään tai keskivaikeaan loukkaantumiseen.

**HUOMIO**

Tarkoittaa tilannetta, josta voi seurata laitteisto- ja omaisuusvahinkoja.

**TIETOJA**

Tarkoittaa hyödyllisiä vinkkejä tai lisätietoja.

Yksikössä käytetyt symbolit:

Symboli	Selitys
	Lue asennus- ja käyttöohje sekä johdotusohjeet ennen asennusta.
	Lue huolto-opas ennen kunnossapito- ja huoltotoimenpiteiden suorittamista.
	Lisätietoja on asentajan ja käyttäjän viiteoppaassa.
	Yksikkö sisältää pyöriviä osia. Ole varovainen huoltaessasi tai tarkastaessasi yksikköä.

Asiakirjoissa käytetyt symbolit:

Symboli	Selitys
	Ilmaisee kuvan otsikkoa tai viittausta siihen. Esimerkki: "▲ 1–3 Kuva otsikko" tarkoittaa "Kuva 3 luvussa 1".
	Ilmaisee taulukon otsikkoa tai viittausta siihen. Esimerkki: "■ 1–3 Taulukko otsikko" tarkoittaa "Kuva 3 luvussa 1".

2 Yleiset varotoimet

2.1 Asentajalle

2.1.1 Yleistä

Jos ET ole varma kuinka laite asennetaan tai kuinka sitä käytetään, ota yhteyttä jälleenmyyjääsi.



VAARA: PALOVAMMOJEN VAARA

- ÄLÄ koske kylmäaineputkistoon, vesiputkiin tai laitteen sisäosiin käytön aikana tai heti käytön jälkeen. Ne voivat olla liian kuumia tai liian kylmiä. Anna niiden palautua normaaliin lämpötilaan. Jos sinun on PAKKO koskea niihin, pidä suojakäsineitä.
- ÄLÄ kosketa vahingossa vuotavaa kylmäainetta.



VAROITUS

Varusteiden tai lisälaitteiden vääränlainen asentaminen tai liittäminen saattaa aiheuttaa sähköiskun, oikosulun, vuotoja, tulipalon tai muuta vahinkoa laitteelle. Käytä VAIN varusteita, lisävarusteita ja varaosia, jotka Daikin on valmistanut tai hyväksynyt, ellei toisin mainita.



VAROITUS

Varmista, että asennus, testaus ja käytetyt materiaalit täyttävät sovellettavat määräykset (Daikin-asiakirjan ohjeiden vaatimusten lisäksi).



VAROITUS

Revi rikki ja heitä pois muoviset pakkaus pussit, jotta etenkin lapset eivät voi leikkiä niiden kanssa. **Mahdollinen seuraus:** tukehtuminen.



VAROITUS

Huolehdi siitä, että pieneläimet eivät voi käyttää yksikköä suojapaikkanaan. Sähköosia koskettavat pieneläimet voivat aiheuttaa toimintahäiriöitä, savua tai tulipalon.



HUOMAUTUS

Käytä riittävää henkilökohtaista suojavarustusta (suojakäsineet, turvasit jne.) kun asennat, suoritat kunnossapitoa tai huollat järjestelmää.



HUOMAUTUS

ÄLÄ kosketa tuloilmakanavaa tai laitteen alumiiniripoja.



HUOMAUTUS

- ÄLÄ aseta mitään esineitä tai laitteita yksikön päälle.
- ÄLÄ kipeä yksikön päälle tai istu tai seiso sen päällä.

Sovellettavien lakisääteisten määräysten perusteella voi olla tarpeen pitää tuotteelle huoltokirjaa, johon merkitään ainakin: huoltotiedot, korjaukset, testien tulokset, valmiustilajaksot...

Vähintään seuraavat tiedot TÄYTYY merkitä tuotteen helposti luettavissa olevaan paikkaan:

- Ohjeet järjestelmän sammuttamiseksi hätätilanteessa
 - Palolaitoksen, poliisin ja sairaalan yhteystiedot
 - Huoltopalvelun nimi, osoite ja puhelinnumero virka-aikana sekä päivystysnumero
- Euroopassa EN378-standardissa on tarvittavat ohjeet huoltokirjaa varten.

2.1.2 Asennuspaikka

- Varmista, että yksikön ympärillä on riittävästi tilaa huoltoa ja ilman kiertokulkua varten.
- Varmista, että asennuspaikka kestää yksikön painon ja värinän.
- Varmista, että alue on hyvin tuuletettu. ÄLÄ tuki tuuletusaukkoja.
- Varmista, että yksikkö on vaakatasossa.

ÄLÄ asenna yksikköä seuraavanlaisiin paikkoihin:

- Räjähdysalttiiseen ympäristöön.
- Paikkaan, jossa on sähkömagneettisia aaltoja säteileviä laitteita. Sähkömagneettiset aallot voivat häiritä ohjausjärjestelmää ja aiheuttaa laitteiston toimintahäiriöitä.
- Paikkaan, jossa saattaa aiheutua tulipalo siellä esiintyvien palavien kaasujen (esim. tinneri tai bensiini), hiilikuidun tai syttyvän aineen vuodon takia.
- Paikkaan, jossa muodostuu syövyttäviä kaasuja (esimerkiksi rikkihappoa). Kupariputkien tai juotettujen osien korrosio saattaa aiheuttaa kylmäaineen vuotamisen.

2.1.3 Kylmäaine – jos käytössä on R410A tai R32

Jos sovellettavissa. Katso sovelluksen käyttöoppaasta tai asentajan viiteoppaasta lisätietoja.



VAARA: RÄJÄHDYSVAARA

Poispumppaus – Kylmäainevuoto. Jos haluat pumppata kylmäaineen pois järjestelmästä, ja kylmäainepiirissä on vuoto:

- ÄLÄ käytä yksikön automaattista poispumppaustoimintoa, jolla kaiken kylmäaineen voi kerätä järjestelmästä ulkoyksikköön. **Mahdollinen seuraus:** Kompessorin itsesytyminen ja räjähdys, mikäli ilmaa pääsee käynnissä olevaan kompressoriin.
- Käytä erillistä talteenottojärjestelmää, jotta yksikön kompressorin EI tarvitse olla käynnissä.



VAROITUS

ÄLÄ KOSKAAN paineista tuotetta koekäytön aikana korkeammalla paineella kuin (yksikön nimikilven mukainen) suurin sallittu paine.



VAROITUS

Huolehdi riittävästä varoimista kylmäainevuodon varalta. Jos kylmäainekaasua pääsee vuotamaan, tuuleta alue välittömästi. Mahdollisia vaaroja:

- Kylmäaineen liiallinen pitoisuus suljetussa huoneessa voi aiheuttaa hapenpuutetta.
- Jos kylmäainekaasua pääsee kosketuksiin tulen kanssa, saattaa muodostua myrkyllistä kaasua.



VAROITUS

Ota kylmäaine AINA talteen. ÄLÄ vapauta sitä suoraan ympäristöön. Tyhjennä järjestelmä tyhjiöpumpulla.



VAROITUS

Varmista, että järjestelmässä ei ole happea. Kylmäainetta voi lisätä VASTA vuototestin ja tyhjiökuivauksen suorittamisen jälkeen.

Mahdollinen seuraus: Kompessorin itsesytyminen ja räjähdys, mikäli happea pääsee käynnissä olevaan kompressoriin.



HUOMIO

- Jotta kompressori ei rikkoutuisi, ÄLÄ lisää kylmäainetta enempää kuin määritetty määrä.
- Kun kylmäainejärjestelmä avataan, kylmäainetta TÄYTYY käsitellä lakisääteisten määräysten mukaisesti.



HUOMIO

Varmista, että kylmäaineputkiston asennus täyttää sovellettavat määräykset. Euroopassa sovellettava standardi on EN378.



HUOMIO



Varmista, että kenttäputkisto ja liitännät EIVÄT ole rasituksen alaisia.



HUOMIO

Kun kaikki putket on kytketty, varmista, että kaasuvuotoja ei ole. Suorita kaasuvuotokoe typen avulla.

- Jos lisäys on tarpeen, katso tietoja yksikön nimikilvestä tai kylmäaineen lisäystarrasta. Siinä ilmoitetaan kylmäaineen tyyppi ja tarvittava määrä.
- Olipa yksikkö on täytetty tehtaalla kylmäaineella tai ei, molemmissa tapauksissa kylmäainetta täytyy ehkä lisätä järjestelmän putkien kokojen ja pituuksien mukaan.
- Käytä VAIN järjestelmässä käytetyille kylmäainetyypille tarkoitettuja työkaluja, jotta taataan oikea puristusvastus ja jotta epäpuhtauksien pääseminen järjestelmään estetään.
- Täytä nestekylmäaine seuraavasti:

Jos	Silloin
Jos käytössä on nousuputki (jos sylinterissä on merkintä "Liquid filling siphon attached")	Täytä sylinteri pystyasennossa. 
Jos käytössä EI ole nousuputkea	Täytä sylinteri ylösalaisin. 

- Avaa kylmäainesylinteri hitaasti.
- Täytä kylmäaine nestemuodossa. Sen lisääminen kaasuna voi estää normaalin toiminnan.

**HUOMAUTUS**

Kun kylmäaineen lisääminen on valmis tai keskeytetään, sulje kylmäainesäiliön venttiili heti. Jos venttiiliä ei suljeta heti, jäljellä oleva paine voi täyttää lisää kylmäainetta. **Mahdollinen seuraus:** Virheellinen kylmäaineen määrä.

2.1.4 Keruuliuos

Jos sovellettavissa. Katso sovelluksen käyttöoppaasta tai asentajan viiteoppaasta lisätietoja.

**VAROITUS**

Keruuliuosken valinta ON tehtävä paikallisen lainsäädännön mukaisesti.

**VAROITUS**

Huolehdi riittävästä varoimista keruuliuosken vuodon varalta. Jos keruuliuosta vuotaa, tuuleta alue välittömästi ja ota yhteyttä jälleenmyyjään.

**VAROITUS**

Yksikön sisäinen sisäilman lämpötila voi olla paljon korkeampi kuin huonelämpötila, esim. 70°C. Jos keruuliuosta vuotaa, yksikön sisällä olevat kuumat osat voivat aiheuttaa vaarallisen tilanteen.

**VAROITUS**

Sovelluksen käytön ja asennuksen ON noudatettava sovellettavassa lainsäädännössä määritetyt turva- ja ympäristövarotoimia.

2.1.5 Vesi

Jos sovellettavissa. Katso sovelluksen käyttöoppaasta tai asentajan viiteoppaasta lisätietoja.

**HUOMIO**

Varmista, että veden laatu täyttää EU-direktiivin 2020/2184 vaatimukset.

2.1.6 Sähköinen

**VAARA: SÄHKÖISKUN VAARA**

- KATKAISE kaikki virransyötöt ennen kytkinrasian kannen irrottamista, sähköjohtojen kytkemistä tai sähköosien koskettamista.
- Irrota virransyöttö vähintään 10 minuutiksi ja mittaa jännite päävirtapiirin kondensaattoreiden liittimistä tai sähköosista ennen huoltoa. Mitatun jännitteen ON oltava alle 50 V DC ennen kuin voit koskea sähköosiin. Katso liittimien sijainnit johdotuskaaviosta.
- ÄLÄ koske sähköosiin märillä käsillä.
- ÄLÄ jätä yksikköä valvomatta, kun huoltokansi on irrotettu.

**VAROITUS**

Jos pääkytkintä tai muuta erotuslaitetta ei ole asennettu tehtaalla, sellainen TÄYTYY asentaa kiinteään johdotukseen niin, että se irrottaa kaikki navat ylijänniteluokan III ehtojen mukaisesti.



VAROITUS

- Käytä VAIN kuparijohtimia.
- Varmista, että kenttäjohdotus täyttää kansalliset kytkentämääräykset.
- Kenttäjohdotus TÄYTYY tehdä tuotteen mukana toimitetun kytkentäkaavion mukaisesti.
- ÄLÄ KOSKAAN purista niputettuja kaapeleita ja varmista, että ne EIVÄT pääse koskettamaan putkia ja teräviä reunoja. Varmista, että liitäntöihin ei kohdistu ulkoista painetta.
- Asenna maadoitus asianmukaisesti. ÄLÄ maadoita yksikköä vesijohtoon, ylijännitesuojaan tai puhelimen maahan. Epätäydellinen maadoitus voi aiheuttaa sähköiskun.
- Yksikön käyttö edellyttää erillistä, sille varattua virtalähdettä. Missään tapauksessa EI saa käyttää jonkin toisen laitteen kanssa yhteistä virtalähdettä.
- Muista asentaa kaikki tarvittavat sulakkeet tai suojakatkaisijat.
- Muista asentaa maavuotokatkaisin. Muutoin seurauksena voi olla sähköisku tai tulipalo.
- Kun asennat maavuotosuojaa, varmista, että se on yhteensopiva invertterin kanssa (sietää korkeataajuisia sähköisiä häiriöitä), jotta maavuotosuoja ei aukeaisi tarpeettomasti.



VAROITUS

- Kun sähkötyöt on tehty, tarkista, että jokainen kytkinrasiassa oleva sähköosa ja liitin on liitetty kunnolla.
- Varmista, että kaikki kannet ovat kiinni ennen kuin käynnistät yksikön.



HUOMAUTUS

- Virransyöttöä kytkettäessä: kytke maakaapeli ensin ennen virroitettujen liitäntöjen tekemistä.
- Virransyöttöä irrotettaessa: kytke ensin irti virroitettut kaapelit ennen maadoitusliitännän irrottamista.
- Johtimien pituuden virransyötön vedonpoiston ja riviliittimen välissä TÄYTYY olla sellainen, että virroitettu johtimet kiristyvät ennen maadoitusjohdinta siinä tapauksessa, että virransyöttöjohto irtoaa vedonpoistosta.



HUOMIO

Virtajohtojen kiinnittämiseen liittyvät varotoimet:



- ÄLÄ kytke eri paksuisia johtoja virtariviliittimeen (löysät sähköjohdot voivat aiheuttaa liiallista kuumenemista).
- Kun saman paksuisia johtoja kytketään, tee se yllä olevan kuvan mukaisesti.
- Käytä johdotukseen siihen tarkoitettua virtajohtoa, kiinnitä johdot lujasti ja tue ne sitten niin, ettei liitinlevyn kohdistu ulkoista painetta.
- Käytä liitinruuvien kiristämiseen sopivaa ruuvimeisseliä. Pienipäinen ruuvimeisseli vahingoittaa päätä ja tekee kiristuksen mahdollottomaksi.
- Liitinruuvien liikakiristys voi rikkoa ne.

Asenna virtajohdot vähintään 1 metrin päähän televisioista ja radioista häiriöiden estämiseksi. Radioaalloista riippuen 1 metrin etäisyys EI välttämättä riitä.

**HUOMIO**

Pätee VAIN silloin, kun virransyöttö on kolmivaiheinen ja kompressorissa on PÄÄLLE/POIS-käynnistystapa.

Jos vastavaihe on mahdollinen hetkellisen virtakatkoksen jälkeen, ja virta menee PÄÄLLE ja POIS tuotteen ollessa käynnissä, kiinnitä vastavaihesuojausvirtapiiri paikallisesti. Tuotteen käyttö vastavaiheessa voi rikkoa kompressorin ja muita osia.

3 Asentajaa koskevat turvallisuusohjeet

Noudata aina seuraavia turvallisuusohjeita ja -määräyksiä.



VAROITUS

Revi rikki ja heitä pois muoviset pakkaus pussit, jotta etenkin lapset eivät voi leikkiä niiden kanssa. **Mahdollinen seuraus:** tukehtuminen.



HUOMAUTUS

Laite EI julkisessa käytössä; asenna se suljetulle alueelle, jonne ei ole helppo päästä. Tämä yksikkö (sekä sisä- että ulkoyksikkö) soveltuu kaupalliseen ja pienteolliseen käyttöön.



HUOMAUTUS

Kylmäaineen liiallinen pitoisuus suljetussa huoneessa voi aiheuttaa hapenpuutetta.



VAARA: SÄHKÖISKUN VAARA

ÄLÄ jätä yksikköä valvomatta, kun huoltokansi on irrotettu.



VAARA: PALOVAMMOJEN VAARA



VAARA: SÄHKÖISKUN VAARA



VAROITUS

Huolehdi riittävästä varotoimista kylmäainevuodon varalta. Jos kylmäaine kaasua pääsee vuotamaan, tuuleta alue välittömästi. Mahdollisia vaaroja:

- Kylmäaineen liiallinen pitoisuus suljetussa huoneessa voi aiheuttaa hapenpuutetta.
- Jos kylmäaine kaasua pääsee kosketuksiin tulen kanssa, saattaa muodostua myrkyllistä kaasua.



VAROITUS

Ota kylmäaine AINA talteen. ÄLÄ vapauta sitä suoraan ympäristöön. Tyhjennä järjestelmä tyhjiöpumpulla.



VAROITUS

ÄLÄ KOSKAAN paineista tuotetta koekäytön aikana korkeammalla paineella kuin (yksikön nimikilven mukainen) suurin sallittu paine.



HUOMAUTUS

ÄLÄ päästä kaasuja ilmakehään.



VAROITUS

Sulkuventtiiliin jäänyt kaasu tai öljy voi purkautua suljetusta putkesta.

Jos näitä ohjeita ei noudateta oikein seurauksena voi olla omaisuusvahinkoja tai henkilövahinkoja, jotka voivat olla vakavia olosuhteiden mukaan.

**VAROITUS**

Älä koskaan irrota suljettua putkea juottamalla.
Sulkuventtiiliin jäänyt kaasu tai öljy voi purkautua suljetusta putkesta.

**VAROITUS**

- Käytä vain R410A-kylmäainetta. Muut aineet voivat aiheuttaa räjähdyksiä ja onnettomuuksia.
- R410A sisältää fluorattuja kasvihuonekaasuja. Sen ilmaston lämpenemispotentiaalin (GWP) arvo on 2087,5. ÄLÄ päästä näitä kaasuja ilmakehään.
- Kun täytät kylmäainetta, käytä aina suojakäsineitä ja suojalaseja.

**VAROITUS**

Käytä AINA moniytimistä kaapelia virransyöttökaapelina.

**HUOMAUTUS**

- Virransyöttöä kytkettäessä: kytke maakaapeli ensin ennen virroitettujen liitäntöjen tekemistä.
- Virransyöttöä irrottaessa: kytke ensin irti virroitettut kaapelit ennen maadoitusliitäntän irrottamista.
- Johtimien pituuden virransyötön vedonpoiston ja riviliittimen välissä TÄYTYY olla sellainen, että virroitettut johtimet kiristyvät ennen maadoitusjohdinta siinä tapauksessa, että virransyöttöjohto irtoaa vedonpoistosta.

**HUOMAUTUS**

ÄLÄ suorita koekäyttöä, kun työskentelet sisäyksiköiden parissa.

Koekäyttöä suoritettaessa ulkoyksikön lisäksi myös liitetty sisäyksikkö toimii. Sisäyksikön parissa työskentely koekäytön aikana on vaarallista.

**HUOMAUTUS**

ÄLÄ laita sormia, keppejä tai muita esineitä ilman ulostulo- tai sisäänmenoaukkoon. ÄLÄ irrota tuulettimen suojusta. Koska tuuletin pyörii suurella nopeudella, se aiheuttaa vammoja.

Käyttäjälle

4 Käyttäjän turvallisuusohjeet

Noudata aina seuraavia turvallisuusohjeita ja -määräyksiä.

Tässä luvussa

4.1	Yleistä.....	17
4.2	Ohjeet turvallista käyttöä varten.....	18

4.1 Yleistä



VAROITUS

Jos ET ole varma siitä, kuinka laitetta käytetään, ota yhteyttä asentajaan.



VAROITUS

Tätä laitetta saavat käyttää vähintään 8-vuotiaat lapset ja henkilöt, joilla on rajoittunut fyysinen, aistimuksellinen tai henkinen kapasiteetti tai joilla ei ole riittävästi kokemusta ja tietämystä, jos he ovat saaneet valvontaa tai opastusta laitteen turvallisesta käytöstä ja ymmärtävät siihen liittyvät vaarat.

ÄLÄ anna lasten leikkiä laitteella.

Lapset EIVÄT saa suorittaa puhdistamista ja käyttäjän huoltoa ilman valvontaa.



VAROITUS

Sähköiskujen ja tulipalon välttämiseksi:

- ÄLÄ huuhtelee yksikköä.
- ÄLÄ käytä yksikköä, jos kätesi ovat märät.
- ÄLÄ aseta mitään vettä sisältäviä astioita yksikön päälle.



HUOMAUTUS

- ÄLÄ aseta mitään esineitä tai laitteita yksikön päälle.
- ÄLÄ kiipeä yksikön päälle tai istu tai seiso sen päällä.

- Yksiköissä on seuraava symboli:



Se tarkoittaa, että sähkö- ja elektroniikkalaitteita EI saa laittaa lajittelemattomaan talousjätteeseen. Älä yritä purkaa järjestelmää itse: järjestelmän purkaminen sekä kylmäaineen, öljyn ja muiden materiaalien käsittelyminen on jätettävä valtuutetun asentajan tehtäväksi sovellettavien lakisääteisten määräysten mukaisesti.

Yksiköt TÄYTYY käsitellä erikoistuneessa käsittelylaitoksessa uudelleenkäyttöä, kierrätystä ja talteenottoa varten. Huolehdimme siitä, että tuote hävitetään asianmukaisesti, autat estämään mahdollisia negatiivisia seurauksia ympäristölle ja ihmisten terveydelle. Voit kysyä lisätietoja asentajalta tai paikallisilta viranomaisilta.

- Paristoissa on seuraava symboli:



Se tarkoittaa, että paristoja EI saa laittaa lajittelemattomaan talousjätteeseen. Jos symbolin alapuolella on kemiallinen merkki, kyseinen kemiallinen merkki tarkoittaa, että paristo sisältää raskasmetallia tietyn rajan ylittävän määrän verran.

Mahdollisia kemiallisia symboleja ovat: Pb: lyijy (>0,004%).

Käytetyt paristot on käsiteltävä erikoistuneessa käsittelylaitoksessa uudelleenkäyttöä varten. Huolehdimme siitä, että käytetyt paristot hävitetään asianmukaisesti, autat estämään mahdollisia negatiivisia seurauksia ympäristölle ja ihmisten terveydelle.

4.2 Ohjeet turvallista käyttöä varten



HUOMAUTUS

- ÄLÄ KOSKAAN kosketa säätimen sisäosia.
- ÄLÄ irrota etupaneelia. Eräiden sisällä olevien osien koskettaminen on vaarallista ja voi aiheuttaa toimintahäiriöitä. Jos sisällä olevia osia täytyy tarkastaa tai säätää, ota yhteys jälleenmyyjään.



HUOMAUTUS

ÄLÄ käytä järjestelmää, kun käytetään huoneen kaasutustyyppistä hyönteismyrkkyä. Yksikköön voi kerääntyä kemikaaleja, mikä voi vaarantaa kemikaaleille yliherkkien henkilöiden terveyden.



HUOMAUTUS

Pitkällinen altistuminen ilmapirrille on epäterveellistä.

**HUOMAUTUS**

Happivajeen välttämiseksi tuuleta huonetta riittävästi, jos polttimen sisältävää laitetta käytetään yhdessä järjestelmän kanssa.

**VAROITUS**

Tämä yksikkö sisältää sähköisiä ja kuumia osia.

**VAROITUS**

Varmista ennen yksikön käyttöä, että asentaja on suorittanut asennuksen oikein.

**VAROITUS**

Älä koskaan kosketa ilman poistoaukkoa tai vaakasuoria siipiä kääntöläpän ollessa toiminnassa. Sormet saattavat jäädä puristuksiin tai yksikkö saattaa särkyä.

**HUOMAUTUS**

ÄLÄ laita sormia, keppejä tai muita esineitä ilman ulostulo- tai sisäänmenoaukkoon. ÄLÄ irrota tuulettimen suojusta. Koska tuuletin pyörii suurella nopeudella, se aiheuttaa vammoja.

**HUOMAUTUS: Kiinnitä huomiota tuulettimeen!**

On vaarallista tarkastaa yksikkö, kun tuuletin on käynnissä. Muista kytkeä pääkytkin pois päältä ennen minkään huoltotoimenpiteen suorittamista.

**HUOMAUTUS**

Tarkista laitteen pitkään kestäneen käytön jälkeen, että sen teline ja varusteet eivät ole vaurioituneet. Muuten yksikkö voi pudota ja aiheuttaa vammoja.

**VAROITUS**

Älä koskaan vaihda palaneen sulakkeen tilalle sulaketta, jolla on väärä ampeeriarvo, tai muuta johtoa. Rautalangan tai kuparijohdon käyttäminen saattaa vaurioittaa yksikköä tai aiheuttaa tulipalon.



VAROITUS

- Älä muuta, pura, irrota, asenna uudelleen tai korjaa yksikköä itse, sillä virheellinen purkaminen tai asennus voi aiheuttaa sähköiskun tai tulipalon. Ota yhteyttä jälleenmyyjään.
- Jos kylmäainetta vahingossa vuotaa, varmista, ettei avotulta ole. Kylmäaine on täysin turvallista, myrkytöntä ja palamatonta, mutta se muodostaa myrkyllistä kaasua, jos sitä pääsee vuotamaan huoneeseen, jossa on tuuletinlämmittimistä, kaasuliesistä tms. tulevaa palamisilmaa. Anna AINA pätevän asentajan varmistaa ennen käytön jatkamista, että vuotokohta on korjattu.



VAROITUS

Jos jotakin epätavallista tapahtuu (palaneen käryä tms.), lopeta käyttö ja KATKAISE virta.

Yksikön käytön jatkaminen tällaisissa olosuhteissa voi aiheuttaa rikkoutumisen, sähköiskun tai tulipalon. Ota yhteyttä jälleenmyyjään.



VAROITUS

- Järjestelmässä oleva kylmäaine on turvallista EIKÄ yleensä vuoda. Jos kylmäainetta vuotaa huoneeseen ja joutuu kosketuksiin polttimen, lämmittimen tai liedien liekin kanssa, seurauksena voi olla haitallisia kaasuja.
- Sammuta kaikki polttoainelämmittimet, tuuleta huone ja ota yhteys laitteen myyjään.
- ÄLÄ käytä järjestelmää, ennen kuin huoltoteknikko on vahvistanut, että kylmäaineen vuotokohta on korjattu.



HUOMAUTUS

Älä koskaan altista pikkulapsia, kasveja tai eläimiä suoraan ilmavirralle.

5 Tietoja järjestelmästä

VRV IV -lämmöntalteenottojärjestelmän sisäyksikköosaa voidaan käyttää lämmitys/jäähdytyssovelluksissa. Käytettävän sisäyksikön tyyppi riippuu ulkoyksiköiden sarjasta.



VAROITUS

- Älä muuta, pura, irrota, asenna uudelleen tai korjaa yksikköä itse, sillä virheellinen purkaminen tai asennus voi aiheuttaa sähköiskun tai tulipalon. Ota yhteyttä jälleenmyyjään.
- Jos kylmäainetta vahingossa vuotaa, varmista, ettei avotulta ole. Kylmäaine on täysin turvallista, myrkytöntä ja palamatonta, mutta se muodostaa myrkyllistä kaasua, jos sitä pääsee vuotamaan huoneeseen, jossa on tuuletinlämmittimistä, kaasuliesistä tms. tulevaa palamisilmaa. Anna AINA pätevän asentajan varmistaa ennen käytön jatkamista, että vuotokohta on korjattu.



HUOMIO

Järjestelmän myöhemmät muutokset tai laajennukset:

Täydellinen kuvaus sallituista yhdistelmistä (järjestelmän myöhempiä laajennusta varten) on saatavana teknisissä rakennetiedoissa. Tutustu kuvaukseen. Pyydä asentajalta lisätietoja ja ammattimaisia neuvoja.

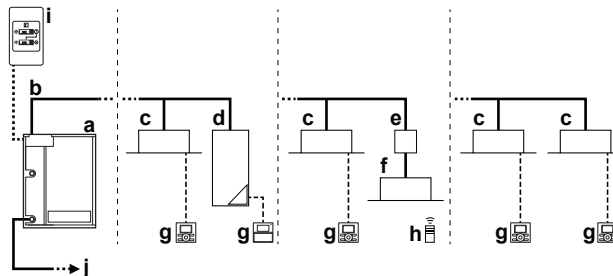
5.1 Järjestelmän sijoittelu



TIETOJA

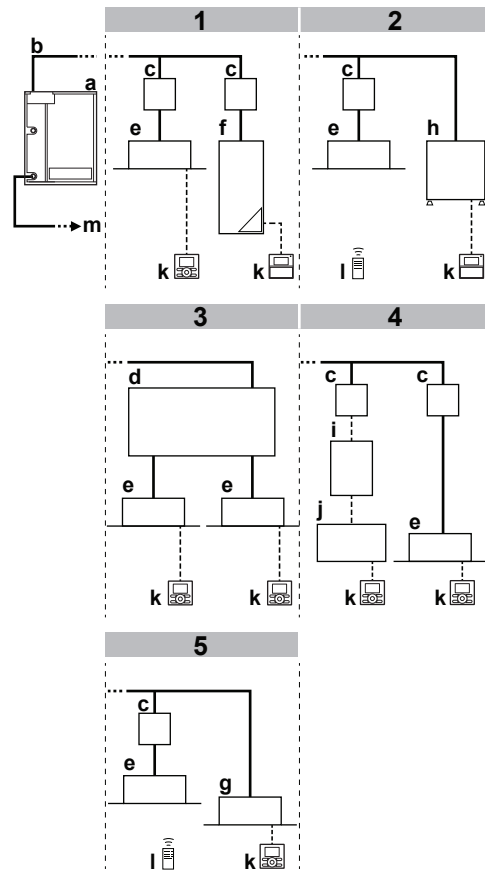
Seuraava kuva on esimerkki, eikä se välttämättä vastaa järjestelmäsi asettelua.

Lämpöpumpujärjestelmä



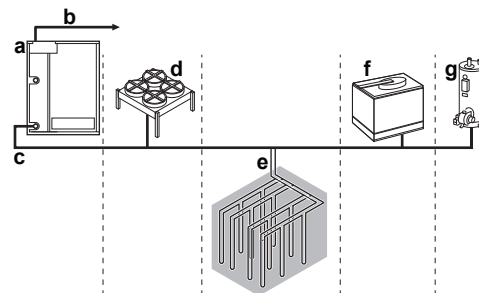
- a Yksikkö
- b Kylmäaineputkisto
- c VRV DX -sisäyksikkö
- d Matalan lämpötilan (LT) Hydrobox-yksikkö
- e Haaranvalitsinrasia (BP*) (tarvitaan Residential Air (RA) tai Sky Air (SA) direct expansion (DX) -sisäyksiköiden liittämiseen)
- f Residential Air (RA) direct expansion (DX) -sisäyksiköt
- g Käyttöliittymä
- h Langaton käyttöliittymä
- i Jäähdytyksen/lämmityksen etävaihtokytkin
- j Vesijärjestelmän liitäntä

Lämmön talteenottojärjestelmä



- a Yksikkö
- b Kylmäaineputkisto
- c Haaranvalitsinyksikkö (BS)
- d Monihaaranvalitsinyksikkö (BS)
- e VRV DX -sisäyksikkö
- f Matalan lämpötilan (LT) Hydrobox-yksikkö
- g Vain jäähdyttävä VRV-sisäyksikkö
- h Korkean lämpötilan (HT) Hydrobox-yksikkö
- I EKEXV- tai EKEXVA-sarja
- j Ilmankäsittely-yksikkö (AHU)
- k Käyttöliittymä
- l Langaton käyttöliittymä
- m Vesijärjestelmän liitäntä

Vesijärjestelmä



- a Yksikkö
- b Liitäntä kylmäaine-järjestelmään
- c Vesiputkisto
- d Kuivajäähdytin
- e Suolavesisilmukka
- f Suljettu jäähdytystorni
- g Boileri

6 Käyttöliittymä



HUOMAUTUS

- ÄLÄ KOSKAAN kosketa säätimen sisäosia.
- ÄLÄ irrota etupaneelia. Eräiden sisällä olevien osien koskettaminen on vaarallista ja voi aiheuttaa toimintahäiriöitä. Jos sisällä olevia osia täytyy tarkastaa tai säätää, ota yhteys jälleenmyyjään.

Tässä käyttöoppaassa on järjestelmän päätoimintojen yleiskuvaus.

Tarkempia tietoja tiettyjen toimintojen saavuttamiseen tarvittavista toimenpiteistä on kyseisen sisäyksikön asennus- ja käyttöoppaassa.

Katso asennetun käyttöliittymän käyttöohje.

7 Käyttö

Tässä luvussa

7.1	Ennen käyttöä	24
7.2	Toiminta-alue	25
7.3	Järjestelmän käyttäminen	25
7.3.1	Tietoja järjestelmän käyttämisestä	25
7.3.2	Tietoja jäähditys-, lämmitys-, vain tuuletin- ja automaattisesta käytöstä	25
7.3.3	Tietoja lämmitystoiminnasta	25
7.3.4	Järjestelmän käyttäminen (ILMAN jäähdytyksen/lämmityksen etävaihtokytkintä)	26
7.3.5	Järjestelmän käyttäminen (jäähdytyksen/lämmityksen etävaihtokytkimen KANSSA)	27
7.4	Kuivausohjelman käyttäminen	27
7.4.1	Tietoja kuivausohjelmasta	27
7.4.2	Kuivausohjelman käyttäminen (ILMAN jäähdytyksen/lämmityksen etävaihtokytkintä)	28
7.4.3	Kuivausohjelman käyttäminen (jäähdytyksen/lämmityksen etävaihtokytkimen kanssa)	28
7.5	Ilmavirran suunnan säätö	29
7.5.1	Tietoja ilmavirran säätöläpistä	29
7.6	Pääkäyttöliittymän asettaminen	29
7.6.1	Tietoja pääkäyttöliittymän asettamisesta	29
7.6.2	Pääkäyttöliittymän määrittäminen (VRV DX ja Hydrobox)	30
7.7	Tietoja ohjausjärjestelmistä	30

7.1 Ennen käyttöä



HUOMAUTUS

Katso kohdasta "4 Käyttäjän turvallisuusohjeet" [► 17], miten kaikki turvallisuuteen liittyvät ohjeet kuitataan.



HUOMIO

Älä koskaan tarkasta tai huolla laitetta itse. Pyydä pätevää huoltomiestä suorittamaan nämä työt.



HUOMIO

Kytke virta päälle 6 tuntia ennen käyttöä kompressorin suojaamiseksi ja jotta kampikammion lämmitin saa virtaa.

Tämä käyttöopas koskee alla mainittuja järjestelmiä, joissa on standardiohjaus. Ennen käyttöönottoa ota yhteys jälleenmyyjään saadaksesi tiedot oman järjestelmäsi tyyppiä ja merkkiä vastaavasta toiminnasta. Jos laitteessasi on mukautettu ohjausjärjestelmä, pyydä jälleenmyyjältä omaa järjestelmääsi koskevat ohjeet.

Toimintatilat (sisäyksikön tyyppin mukaan):

- Lämmitys ja jäähditys (ilma-ilma).
- Vain tuuletin -käyttö (ilma-ilma).
- Lämmitys ja jäähditys (ilma-vesi).
- Kuumavesipumppu

Tarkoitukseen suunniteltuja toimintoja on sisäyksikön tyyppin mukaan, katso lisätietoja vastaavasta asennus/käyttöoppaasta.

7.2 Toiminta-alue

Turvallisen ja tehokkaan toiminnan takaamiseksi käytä järjestelmää vain seuraavien lämpötila- ja kosteusrajojen sisällä.

	Jäähdytys	Lämmitys
Sisälämpötila	21~32°C DB 14~25°C WB	15~27°C DB
Veden lämpötila	10~45 °C	
Veden lämpötila – laajennettu alue (mikäli suolavesityypin asetukseksi [2-50] on asetettu suolavesi)	-10~45 °C	
Sisäilman kosteus	≤80% ^(a)	

^(a) Veden tiivistymisen ja sen tippumisen estämiseksi yksiköstä. Jos ilman lämpötila tai kosteus on mainittujen rajojen ulkopuolella, turvalaitteet saattavat aktivoitua eikä ilmastointilaitte välttämättä toimi.

Yllä oleva toiminta-alue pätee vain siinä tapauksessa, että VRV IV -järjestelmään on liitetty direct expansion -sisäyksiköitä.



Hydrobox- tai AHU-yksiköitä käytettäessä pätevät erikoistoiminta-alueet. Ne on ilmoitettu vastaavan yksikön asennus/käyttöoppaassa. Uusimmat tiedot ovat teknisissä rakennetiedoissa.

7.3 Järjestelmän käyttäminen

7.3.1 Tietoja järjestelmän käyttämisestä

- Käyttötoiminnot vaihtelevat ulkoyksikön ja käyttöliittymän yhdistelmän mukaan.
- Laitteen suojaamiseksi vaurioitumiselta kytke päävirtakytkin päälle 6 tuntia ennen käyttöönottoa.

7.3.2 Tietoja jäähdytys-, lämmitys-, vain tuuletin- ja automaattisesta käytöstä

- Vaihtoa ei voi tehdä käyttöliittymässä, jonka näytössä näkyy  "keskusohjattu vaihto" (katso käyttöliittymän asennus- ja käyttöohje).
- Jos näytössä vilkkuu symboli  "keskusohjattu vaihto", katso ["7.6.1 Tietoja pääkäyttöliittymän asettamisesta"](#) [▶ 29].
- Tuuletin voi toimia noin 1 minuutin ajan sen jälkeen, kun lämmityskäyttö on päättynyt.
- Huonelämpötilasta riippuen ilmavirran nopeus voi säätää automaattisesti tai tuuletin voi pysähtyä välittömästi. Tämä ei ole vika.

7.3.3 Tietoja lämmitystoiminnasta

Asetetun lämpötilan saavuttaminen voi kestää lämmityskäytössä pidempään kuin jäähdytyskäytössä.

Seuraava toimenpide suoritetaan, jotta lämmitysteho ei laskisi tai kylmää ilmaa ei puhallettaisi.

Jäänpoisto


Lämmityskäytössä ulkoyksikön ilmajäähdytetyn kierukan jäätyminen lisääntyy ajan mittaan rajoittaen energiansiirtoa ulkoyksikön kierukkaan. Lämmitysteho laskee, ja järjestelmän täytyy siirtyä jäänpoistotilaan voidakseen poistaa jäätä ulkoyksikön

kierukasta. Jäänpoiston aikana sisäyksikön puolen lämmitysteho laskee tilapäisesti, kunnes jäänpoisto on suoritettu. Yksikön täysi lämmitysteho palaa jäänpoiston jälkeen.

Jos käytössä on	Niin
RWEYQ16~42-monimallit	Sisäyksikkö jatkaa lämmityskäyttöä alemmalla tasolla jäänpoistotilan aikana. Se takaa riittävän mukavuustason sisällä.
RWEYQ8~14-yksittäismallit	Sisäyksikkö pysäyttää tuuletinkäytön, kylmäainejakson suunta vaihtuu ja ulkoyksikön kierukan jäänpoistoon käytetään energiaa rakennuksen sisältä.

Jäänpoistosta ilmoitetaan sisäyksikön näytössä kuvakkeella .

Kuumakäynnistyks

Lämmitystoiminnan alkaessa sisäyksikön puhallin on automaattisesti pysähtynyt; näin estetään kylmän ilman virtaaminen yksiköstä sisätiloihin. Käyttöliittymän näytössä näkyy . Voi kestää jonkin aikaa, ennen kuin tuuletin käynnistyy. Tämä ei ole vika.



TIETOJA

- Lämmitysteho laskee, kun ulkoilman lämpötila putoaa. Jos näin tapahtuu, käytä toista lämmitintä yhdessä yksikön kanssa. (Käytettäessä yhdessä avotulta tuottavien laitteiden kanssa tuuleta huonetta jatkuvasti.) Älä aseta avotulta tuottavia laitteita yksiköstä tulevalle ilmapirrille alttiina oleviin paikkoihin tai yksikön alapuolelle.
- Huoneen lämpiäminen yksikön käynnistyksen jälkeen kestää jonkin aikaa, koska järjestelmä käyttää kuumailmakiertojärjestelmää koko huoneen lämmittämiseksi.
- Jos kuuma ilma nousee kattoon ja jättää lattian yläpuolella olevan alueen kylmäksi, kannattaa käyttää kierrätintä (sisätuuletinta, joka kierrättää ilmaa). Kysy lisätietoja jälleenmyyjältä.

7.3.4 Järjestelmän käyttäminen (ILMAN jäähdytyksen/lämmityksen etävaihtokytkintä)

- 1 Paina käyttöliittymän toimintatilan valintapainiketta useita kertoja ja valitse haluttu toimintatila.

 Jäähdytystoiminta

 Lämmitystoiminta

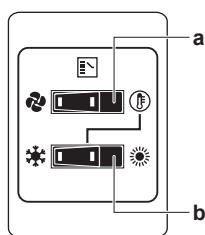
 Vain tuuletin -toiminta

- 2 Paina käyttöliittymän ON/OFF-painiketta.



Tulos: Toiminnan merkkivalo syttyy, ja järjestelmä alkaa toimia.

7.3.5 Järjestelmän käyttäminen (jäähdytyksen/lämmityksen etävaihtokytkimen KANSSA)

Etävaihtokytkimen yleiskuvaus



a PELKÄN TUULETINKÄYTÖN/ILMASTOINNIN VALINTAKYTKIN

Aseta kytkin asentoon , kun haluat käyttää pelkkää tuuletinta tai asentoon , kun haluat lämmitystä tai jäähdytystä.

b JÄÄHDYTYKSEN/LÄMMITYKSEN VAIHTOKYTKIN

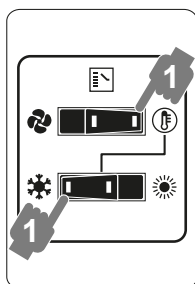
Aseta kytkin asentoon  jäähdytystä varten tai asentoon  lämmitystä varten

Huomautus: Jos käytetään jäähdytyksen/lämmityksen etävaihtokytkintä, pääpiirilevyn DIP-kytkin 1 (DS1-1) täytyy kytkeä ON-asentoon.

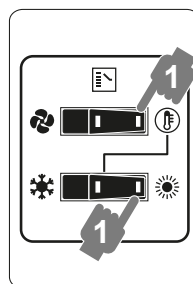
Käynnistys

- 1 Valitse toimintatila jäähdytyksen/lämmityksen vaihtokytkimen avulla seuraavasti:

Jäähdytystoiminta



Lämmitystoiminta



Vain tuuletin -toiminta



- 2 Paina käyttöliittymän ON/OFF-painiketta.

Tulos: Toiminnan merkkivalo syttyy, ja järjestelmä alkaa toimia.

Pysäytys

- 3 Paina käyttöliittymän ON/OFF-painiketta uudelleen.

Tulos: Toiminnan merkkivalo sammuu, ja järjestelmä pysähtyy.

**HUOMIO**

Älä kytke yksiköstä virtaa pois heti sen pysähtyttyä, vaan odota vähintään 5 minuuttia.

Säätäminen

Katso käyttöliittymän käyttöohjeesta tietoja lämpötilan, tuulettimen nopeuden ja ilmavirran suunnan ohjelmoinnista.

7.4 Kuivausohjelman käyttäminen


7.4.1 Tietoja kuivausohjelmasta

- Tämän ohjelman tarkoitus on vähentää huoneilman kosteutta pudottamalla mahdollisimman vähän lämpötilaa (huoneen minimaalinen jäähdytys).

- Mikrotietokone määrittää automaattisesti lämpötilan ja tuulettimen nopeuden (niitä ei voi asettaa käyttöliittymällä).
- Järjestelmä ei ala toimia, jos huonelämpötila on alhainen (<20°C).

7.4.2 Kuivausohjelman käyttäminen (ILMAN jäähdytyksen/lämmityksen etävaihtokytkintä)

Käynnistys

- 1 Paina käyttöliittymän toimintatilan valintapainiketta useita kertoja ja valitse  (huoneilman kuivaus).
- 2 Paina käyttöliittymän ON/OFF-painiketta.
Tulos: Toiminnan merkkivalo valo syttyy, ja järjestelmä alkaa toimia.
- 3 Paina ilmavirran suunnan säätöpainiketta (vain kaksoisvirtaus, monivirtaus, nurkka, kattoon ripustettu ja seinäkiinnitetty). Katso lisätietoja kohdasta "7.5 Ilmavirran suunnan säätö" [▶ 29].

Pysäytys

- 4 Paina käyttöliittymän ON/OFF-painiketta uudelleen.

Tulos: Toiminnan merkkivalo sammuu, ja järjestelmä pysähtyy.



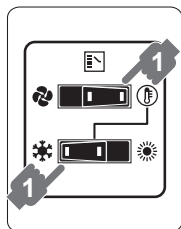
HUOMIO


Älä kytke yksiköstä virtaa pois heti sen pysähtyttyä, vaan odota vähintään 5 minuuttia.

7.4.3 Kuivausohjelman käyttäminen (jäähdytyksen/lämmityksen etävaihtokytkimen kanssa)

Käynnistys

- 1 Valitse jäähdytystoiminta jäähdytyksen/lämmityksen etävaihtokytkimen avulla.



- 2 Paina käyttöliittymän toimintatilan valintapainiketta useita kertoja ja valitse  (huoneilman kuivaus).
- 3 Paina käyttöliittymän ON/OFF-painiketta.
Tulos: Toiminnan merkkivalo valo syttyy, ja järjestelmä alkaa toimia.
- 4 Paina ilmavirran suunnan säätöpainiketta (vain kaksoisvirtaus, monivirtaus, nurkka, kattoon ripustettu ja seinäkiinnitetty). Katso lisätietoja kohdasta "7.5 Ilmavirran suunnan säätö" [▶ 29].

Pysäytys

- 5 Paina käyttöliittymän ON/OFF-painiketta uudelleen.

Tulos: Toiminnan merkkivalo sammuu, ja järjestelmä pysähtyy.



HUOMIO


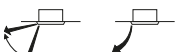


Älä kytke yksiköstä virtaa pois heti sen pysähtyttyä, vaan odota vähintään 5 minuuttia.

7.5 Ilmavirran suunnan säätö

Katso käyttöliittymän käyttöohje.



7.5.1 Tietoja ilmavirran säätöläpistä

Ilmanvirtausläppätyypit:

-  Kaksoisvirtaus- ja monivirtausyksiköt
-  Nurkkayksiköt
-  Kattoon ripustettavat yksiköt
-  Seinään kiinnitettävät yksiköt

Seuraavissa tilanteissa ilmavirran suunta saattaa poiketa näytöllä olevasta, koska mikrotietokone ohjaa ilmavirtaa.

Ilmavirran suuntaa voidaan säätää seuraavilla tavoilla:

- Ilmavirran säätöläppä säätää itse asentoaan.
- Käyttäjä voi asettaa ilmavirran suunnan kiinteäksi.
- Automaattinen  ja haluttu asento .




VAROITUS

Älä koskaan kosketa ilman poistoaukkoa tai vaakasuoria siipiä kääntöläpän ollessa toiminnassa. Sormet saattavat jäädä puristuksiin tai yksikkö saattaa särkyä.



HUOMIO

- Läpän liikerajaa voidaan muuttaa. Kysy lisätietoja jälleenmyyjältä. (vain kaksoisvirtaus, monivirtaus, nurkka, kattoon ripustettu ja seinäkiinnitetty).
- Vältä käyttämästä vaakasuoraa suuntaa . Se saattaa aiheuttaa kosteuden tai pölyn kiinnittymistä kattoon tai läppään.


7.6 Pääkäyttöliittymän asettaminen

7.6.1 Tietoja pääkäyttöliittymän asettamisesta



TIETOJA

Seuraava kuva on esimerkki, eikä se välttämättä vastaa järjestelmäsi asettelua.

Alakäyttöliittymissä näkyy  (keskusohjattu vaihto), ja ne noudattavat automaattisesti pääkäyttöliittymän asettamaa toimintatilaa.



Lämmitys tai jäähdytys voidaan valita vain pääkäyttöliittymällä (jäähdytyksen/lämmityksen isännys).

7.6.2 Pääkäyttöliittymän määrittäminen (VRV DX ja Hydrobox)

- 1 Paina nykyisen pääkäyttöliittymän toimintatilan valintapainiketta 4 sekunnin ajan. Jos tätä menettelyä ei ole vielä suoritettu, se voidaan suorittaa ensimmäisellä käytettävällä käyttöliittymällä.

Tulos: Kaikkien samaan ulkoyksikköön liitettyjen alakäyttöliittymien näytöissä vilkkuu symboli  (keskusohjattu vaihto).

- 2 Paina toimintatilan valintapainiketta siinä kaukosäätimessä, jonka haluat määrittää pääkäyttöliittymäksi.

Tulos: Tämän jälkeen määrittäminen on valmis. Valittu käyttöliittymä määrätään pääkäyttöliittymäksi, ja näytössä näkyvät symboli  (keskusohjattu vaihto) katoaa näkyvistä. Muiden käyttöliittymien näytöissä näkyy  (keskusohjattu vaihto).

7.7 Tietoja ohjausjärjestelmistä

Tässä järjestelmässä on kaksi muuta ohjausjärjestelmää yksittäisohjausjärjestelmän (yksi käyttöliittymä ohjaa yhtä sisäyksikköä) lisäksi. Mikäli omassa laitteessasi on jokin alla mainituista ohjausjärjestelmistä, varmista seuraavat asiat:


Tyyppi	Kuvaus
Ryhmäohjausjärjestelmä	Yksi käyttöliittymä ohjaa enintään 16 sisäyksikköä. Kaikkien sisäyksiköiden asetukset ovat samat.
Kahden käyttöliittymän ohjausjärjestelmä	Kaksi käyttöliittymää ohjaa yhtä sisäyksikköä (ryhmäohjausjärjestelmän ollessa kyseessä yhtä sisäyksiköiden ryhmää). Yksikköä käytetään erikseen.

**HUOMIO**

Ota yhteys jälleenmyyjään, mikäli haluat muuttaa ryhmäohjausjärjestelmän ja kahden käyttöliittymän ohjausjärjestelmän yhdistelmää tai asetuksia.

8 Energiansäästö ja toiminnan optimointi

Huomioi seuraavat varotoimenpiteet, jotta järjestelmä varmasti toimisi oikein.

- Säädä ilman ulostulo oikein ja vältä suoraa ilmanvirtausta päin huoneessa oleskelevia ihmisiä.
- Säädä huonelämpötila oikein parasta oleskelumukavuutta silmälläpitäen. Vältä liiallista lämmitystä tai jäähdytystä.
- Estä suoran auringonvalon pääsy huoneeseen jäähdytystoiminnan aikana käyttämällä verhoja tai kaihtimia.
- Tuuleta usein. Pitkään kestävä käyttö vaatii erityisen huomion kiinnittämistä tuuletukseen.
- Pidä ovet ja ikkunat suljettuina. Jos ovet ja ikkunat ovat auki, huoneesta virtaa pois ilmaa, mikä heikentää jäähdytyksen tai lämmityksen tehoa.
- Älä jäähdytä tai lämmitä liikaa. Lämpötila-asetuksen pitäminen kohtuullisella tasolla auttaa säästämään energiaa.
- Älä koskaan aseta mitään esinettä yksikön ilman sisäänmeno- tai ulostuloaukkojen eteen. Tämä voi heikentää lämmitys/jäähdytystehoa tai pysäyttää toiminnan.
- Käännä päävirtakytkin pois-asentoon, kun yksikköä ei käytetä pitkähköön aikaan. Mikäli kytkin on päällä, laite kuluttaa sähköä. Kytke virta 6 tuntia ennen yksikön uudelleenkäynnistystä, jotta yksikkö toimii oikein. (Katso sisäyksikön käyttöoppaan kohta "Huolto".)
- Kun näytöllä näkyy symboli  (ilmansuodatin pitää puhdistaa), pyydä pätevää huoltomiestä puhdistamaan suodatin. (Katso sisäyksikön käyttöoppaan kohta "Huolto".)
- Pidä sisäyksikkö ja kaukosäädin vähintään 1 m:n päässä televisioista, radioista, stereoista ja muista vastaavista laitteista. Muuten seurauksena voi olla häiriöitä äänessä tai kuvassa.
- ÄLÄ aseta sisäyksikön alle esineitä, sillä vesi voi vaurioittaa niitä.
- Kondensaatiota voi muodostua, jos kosteus on yli 80% tai tyhjennysputki on tukossa.

Tässä VRV IV -lämmöntalteenottojärjestelmässä on edistynyt energiansäästötoiminto. Ensisijaisuuden mukaan voidaan korostaa energiansäästöä tai mukavuustasoa. Valittavana on useita parametreja, joiden avulla saadaan optimaalinen tasapaino energiankulutuksen ja mukavuuden välillä määrättyä sovellusta varten.

Saatavilla on useita malleja, jotka selitetään lyhyesti alla. Jos tarvitset neuvoja tai haluat muuttaa parametreja rakennuksen tarpeiden mukaisiksi, ota yhteyttä asentajaan tai jälleenmyyjään.

Asennusoppaassa on tarkempia tietoja asentajalle. Hän voi auttaa saavuttamaan parhaan tasapainon energiankulutuksen ja mukavuuden välillä.

Tässä luvussa

8.1	Käytettävissä olevat kylmäaineen talteenottomenettelyt	32
8.2	Käytettävissä olevat mukavuusasetukset.....	32

8.1 Käytettävissä olevat kylmäaineen talteenottomenettelyt

Perus

Kylmäaineen lämpötila on sama tilanteesta riippumatta.

Automaattinen

Kylmäaineen lämpötila asetetaan ulkolämpötilan mukaan. Se tarkoittaa kylmäaineen lämpötilan säätämistä vastaamaan tarvittavaa kuormaa (mikä myös liittyy ulkolämpötilaan).

Jos esimerkiksi järjestelmä on jäähdytystilassa, jäähdytystä ei tarvita yhtä paljon silloin, kun ulkolämpötila on alhainen (esim. 25°C), kuin silloin, kun ulkolämpötila on korkea (esim. 35°C). Tällöin järjestelmä alkaa nostaa kylmäaineen lämpötilaa automaattisesti, mikä alentaa tuotettua tehoa ja lisää järjestelmän tehokkuutta.

Hyvin herkkä/taloudellinen (jäähdytys/lämmitys)

Kylmäaineen lämpötila asetetaan korkeammaksi/alemmaksi (jäähdytys/lämmitys) kun peruskäytössä. Hyvin herkkä tila keskittyy tuottamaan asiakkaalle mukavuuden tunteen.

Sisäyksiköiden valintamenetelmä on tärkeä, ja se on otettava huomioon, sillä käytettävissä oleva teho ei ole sama kuin peruskäytössä.

Kysy asentajalta lisätietoja hyvin herkistä sovelluksista.

8.2 Käytettävissä olevat mukavuusasetukset

Mukavuustaso voidaan valita jokaiselle yllä olevalle tilalle. Mukavuustaso liittyy ajoitukseen ja kuormitukseen (energiankulutukseen), jota käytetään tietyn huonelämpötilan saavuttamiseen muuttamalla kylmäaineen lämpötilaa väliaikaisesti eri arvoihin, jotta halutut olosuhteet saavutetaan nopeammin.

- Tehokas
- Nopea
- Mieto
- Eko



TIETOJA

Automaattisen tilan ja Hydrobox-sovellusten yhdistelmiä kannattaa harkita. Energiansäästötoiminnon vaikutus voi olla hyvin pieni, kun pyydetään matalia/ korkeita (jäähdytys/lämmitys) lähtöveden lämpötiloja.

9 Kunnossapito ja huolto



VAROITUS

Älä koskaan vaihda palaneen sulakkeen tilalle sulaketta, jolla on väärä ampeeriarvo, tai muuta johtoa. Rautalangan tai kuparijohdon käyttäminen saattaa vaurioittaa yksikköä tai aiheuttaa tulipalon.



HUOMAUTUS

ÄLÄ laita sormia, keppejä tai muita esineitä ilman ulostulo- tai sisäänmenoaukkoon. ÄLÄ irrota tuulettimen suojusta. Koska tuuletin pyörii suurella nopeudella, se aiheuttaa vammoja.



HUOMAUTUS

Tarkista laitteen pitkään kestäneen käytön jälkeen, että sen teline ja varusteet eivät ole vaurioituneet. Muuten yksikkö voi pudota ja aiheuttaa vammoja.



HUOMIO

Älä koskaan tarkasta tai huolla laitetta itse. Pyydä pätevää huoltomiestä suorittamaan nämä työt.



HUOMIO

Älä pyyhi säätimen käyttöpaneelia bentseenillä, tinnerillä, kemiallisella pölyliinalla tms. Paneeli voi saada värivirheitä, tai pinnoitus voi kuoriutua pois. Jos se on hyvin likainen, kastele pyyhe vedellä laimennetulla neutraalilla pesuaineella, purista se kuivaksi ja pyyhi paneeli puhtaaksi. Pyyhi toisella kuivalla pyyhkeellä.

Tässä luvussa

9.1	Huolto, kun laite on ollut pitkään käyttämättömänä.....	33
9.2	Huolto ennen pitkää käyttämättömyyskautta	34
9.3	Tietoja kylmäaineesta	34
9.4	Huolto- ja varaosapalvelu ja takuu	34
9.4.1	Takuuaika	34
9.4.2	Suosittelava kunnossapito ja tarkastus.....	34
9.4.3	Suosittelavat kunnossapito- ja tarkastusvälit	35
9.4.4	Lyhennetyt huolto- ja vaihtovälit.....	36

9.1 Huolto, kun laite on ollut pitkään käyttämättömänä

Esim. kauden alussa.

- Tarkasta ja poista kaikki, mikä voi tukkia sisä- ja ulkoyksiköiden tulo- ja poistoventtiilit.
- Puhdista sisäyksiköiden ilmansuodattimet ja kotelot. Ota yhteyttä asentajaan tai huoltohenkilöön, jos sisäyksikön ilmansuodattimet ja kotelot täytyy puhdistaa. Kunkin sisäyksikön asennus/käyttöoppaassa on kunnossapitovihjeitä ja puhdistusohjeita. Muista asentaa puhdistetut ilmansuodattimet takaisin samaan asentoon.
- Kytke virta päälle vähintään 6 tuntia ennen järjestelmän käyttöä, jotta se toimii moitteettomasti. Heti virran kytkemisen jälkeen käyttöliittymän näyttö tulee näkyviin.

9.2 Huolto ennen pitkää käyttämättömyyskautta

Esim. kauden lopussa.

- Jätä sisäyksiköt päälle vain tuuletinkäytössä noin puoleksi päiväksi yksiköiden sisäosien kuivaamiseksi. Lisätietoja vain tuuletinkäytöstä on kohdassa "7.3.2 Tietoja jäähdytys-, lämmitys-, vain tuuletin- ja automaattisesta käytöstä" [► 25].
- Katkaise virransyöttö. Käyttöliittymän näyttö sammuu.
- Puhdista sisäyksiköiden ilmansuodattimet ja kotelot. Ota yhteyttä asentajaan tai huoltohenkilöön, jos sisäyksikön ilmansuodattimet ja kotelot täytyy puhdistaa. Kunkin sisäyksikön asennus/käyttöoppaassa on kunnossapitovihjeitä ja puhdistusohjeita. Muista asentaa puhdistetut ilmansuodattimet takaisin samaan asentoon.

9.3 Tietoja kylmäaineesta

Tuote sisältää fluorattuja kasvihuonekaasuja. ÄLÄ päästä kaasuja ilmakehään.

Kylmäainetyyppi: R410A

Ilmaston lämpenemispotentiaali (GWP): 2087,5



HUOMIO

Fluorattuihin kasvihuonekaasuihin sovellettava lainsäädäntö vaatii, että yksikön kylmäaineen täyttömäärä osoitetaan sekä painona että CO₂-ekvivalenttina.

CO₂-ekvivalenttitonnien laskukaava: Kylmäaineen GWP-arvo × kylmäaineen kokonaistäyttömäärä [kg]/1000

Kysy lisätietoja asentajalta.



VAROITUS

- Järjestelmässä oleva kylmäaine on turvallista EIKÄ yleensä vuoda. Jos kylmäainetta vuotaa huoneeseen ja joutuu kosketuksiin polttimen, lämmittimen tai liedien liekin kanssa, seurauksena voi olla haitallisia kaasuja.
- Sammuta kaikki polttoainelämmittimet, tuuleta huone ja ota yhteys laitteen myyjään.
- ÄLÄ käytä järjestelmää, ennen kuin huoltoteknikko on vahvistanut, että kylmäaineen vuotokohta on korjattu.

9.4 Huolto- ja varaosapalvelu ja takuu

9.4.1 Takuu aika

- Tuotteen mukana tulee takuukortti, jonka jälleenmyyjä täytti asennuksen yhteydessä. Asiakkaan täytyy tarkistaa täytetty kortti ja säilyttää sitä huolellisesti.
- Jos tuotetta on tarpeen korjata takuuajana, ota yhteyttä jälleenmyyjään ja pidä takuukortti saatavilla.

9.4.2 Suositeltava kunnossapito ja tarkastus

Koska yksikköön kerääntyy käytön aikana pölyä vuosien mittaan, sen teho laskee jossain määrin. Koska yksiköiden purkaminen ja niiden sisäosien puhdistaminen vaatii teknistä ammattitaitoa ja yksiköiden parhaan mahdollisen huollon varmistamiseksi kannattaa solmia huolto- ja tarkastussopimus tavanomaisten

huoltotoimenpiteiden lisäksi. Jälleenmyyjäverkollamme on pääsy oleellisten osien pysyvään valikoimaan, jotta yksikkö voidaan pitää toiminnassa mahdollisimman pitkään. Kysy lisätietoja jälleenmyyjältä.

Kun pyydät jälleenmyyjältä apua, ilmoita aina:

- Yksikön täydellinen mallinimi.
- Valmistusnumero (yksikön nimikilvessä).
- Asennuspäivämäärä.
- Oireet tai toimintahäiriö ja vian yksityiskohdat.



VAROITUS

- Älä muuta, pura, irrota, asenna uudelleen tai korjaa yksikköä itse, sillä virheellinen purkaminen tai asennus voi aiheuttaa sähköiskun tai tulipalon. Ota yhteyttä jälleenmyyjään.
- Jos kylmäainetta vahingossa vuotaa, varmista, ettei avotulta ole. Kylmäaine on täysin turvallista, myrkytöntä ja palamatonta, mutta se muodostaa myrkyllistä kaasua, jos sitä pääsee vuotamaan huoneeseen, jossa on tuuletinlämmittimistä, kaasuliesistä tms. tulevaa palamisilmaa. Anna AINA pätevän asentajan varmistaa ennen käytön jatkamista, että vuotokohta on korjattu.

9.4.3 Suositeltavat kunnossapito- ja tarkastusvälit

Huomaa, että tässä mainitut huolto- ja vaihtovälit eivät liity komponenttien takuu-aikaan.

Komponentti	Tarkastusväli	Huoltoväli (vaihto ja/tai korjaus)
Sähkömoottori	1 vuosi	20 000 tuntia
Piirilevy		25 000 tuntia
Lämmönvaihdin		5 vuotta
Anturi (termistori jne.)		5 vuotta
Käyttöliittymä ja kytkimet		25 000 tuntia
Valutusastia		8 vuotta
Paisuntaventtiili		20 000 tuntia
Solenoidiventtiili		20 000 tuntia

Taulukossa oletetaan, että käyttöolosuhteet ovat seuraavat:

- Normaali käyttö ilman yksikön usein toistuvaa käynnistämistä ja sammuttamista. Mallin mukaan laitteen käynnistämistä ja sammuttamista ei suositella yli 6:ta kertaa tunnissa.
- Yksikön käyttöajan oletetaan olevan 10 tuntia päivässä ja 2500 tuntia vuodessa.



HUOMIO

- Taulukossa näytetään pääkomponentit. Lisätietoja on huolto- ja tarkastussopimuksessa.
- Taulukko näyttää suositeltavat huoltovälit. Yksikön pitämiseksi toimintakunnossa mahdollisimman pitkään huoltoa voidaan kuitenkin tarvita nopeammin. Suositeltavia välejä voidaan käyttää likimääräiseen huoltosuunnitteluun huolto- ja tarkastuskulujen budjetointia varten. Huolto- ja tarkastussopimuksen sisällön mukaan huolto- ja tarkastusvälit voivat todellisuudessa olla tässä mainittuja lyhyemmät.

9.4.4 Lyhennetyt huolto- ja vaihtovälit

Huolto- ja vaihtovälien lyhentämistä täytyy harkita seuraavissa tilanteissa:

Yksikköä käytetään paikoissa, joissa:

- Lämpö ja kosteus vaihtelevat poikkeuksellisen paljon.
- Tehonhuojunta on suurta (jännite, taajuus, aaltovääristymä tms.) (yksikköä ei voi käyttää, jos tehonhuojunta on sallitun alueen ulkopuolella).
- Iskuja ja tärinää esiintyy usein.
- Ilmassa voi olla pölyä, suolaa, haitallista kaasua tai öljysumua, esimerkiksi rikkihapoketta ja rikkivetyä.
- Kone käynnistetään ja sammutetaan usein tai käyttöaika on pitkä (sijoituspaikat, joissa on ympärivuorokautinen ilmastointi).

Kuluvien osien suositeltu vaihtoväli

Komponentti	Tarkastusväli	Huoltoväli (vaihto ja/tai korjaus)
Ilmansuodatin	1 vuosi	5 vuotta
Suurtehosuodatin		1 vuosi
Sulake		10 vuotta
Kampikammion lämmitin		8 vuotta
Painetta sisältävät osat		Jos esiintyy korroosiota, ota yhteyttä paikalliseen jälleenmyyjään.

**HUOMIO**

- Taulukossa näytetään pääkomponentit. Lisätietoja on huolto- ja tarkastussopimuksessa.
- Taulukko näyttää suositeltavat vaihtovälit. Yksikön pitämiseksi toimintakunnossa mahdollisimman pitkään huoltoa voidaan kuitenkin tarvita nopeammin. Suositeltavia välejä voidaan käyttää likimääräiseen huoltosuunnitteluun huolto- ja tarkastuskulujen budjetointia varten. Kysy lisätietoja jälleenmyyjältä.

**TIETOJA**

Takuu ei kata vahinkoja, jotka aiheutuvat siitä, että laitteet on purkanut tai niiden sisäosat on puhdistanut joku muu kuin valtuutettu jälleenmyyjä.

10 Vianetsintä

Jos jokin seuraavassa mainituista toimintahäiriöistä ilmenee, suorita alla mainitut toimenpiteet ja ota yhteys jälleenmyyjään.




VAROITUS

Jos jotakin epätavallista tapahtuu (palaneen käryä tms.), lopeta käyttö ja KATKAISE virta.

Yksikön käytön jatkaminen tällaisissa olosuhteissa voi aiheuttaa rikkoutumisen, sähköiskun tai tulipalon. Ota yhteyttä jälleenmyyjään.

Järjestelmän korjaus täytyy teettää ammattitaitoisella huoltohenkilöllä.

Jos järjestelmä ei toimi kunnolla yllä mainittuja tapauksia lukuun ottamatta eikä kyseessä ole mikään yllä mainituista vioista, tutki järjestelmä seuraavien menettelyjen mukaisesti.

Toimintahäiriö	Toimenpide
Jos järjestelmä ei toimi ollenkaan.	<ul style="list-style-type: none"> Tarkista, onko kyseessä virtakatkos. Odota, että sähkö palautuu päälle. Jos sähkökatkos tapahtuu käytön aikana, järjestelmä käynnistyy automaattisesti uudelleen kun virtalähde palautuu. Tarkista, onko sulake palanut tai katkaisin lauennut. Tarvittaessa vaihda sulake tai palauta katkaisin.
Järjestelmä kykenee siirtymään pelkkään tuuletinkäyttöön, mutta heti jäähdytys- tai lämmitystoimintaan siirryttäessä se pysähtyy.	<ul style="list-style-type: none"> Tarkista, onko sisä- tai ulkoyksikön ilman tulo- tai poistoaukon edessä jokin este. Poista mahdolliset esteet ja varmista ilmankierto. Tarkista, näkyykö käyttöliittymän näytössä  (ilmansuodatin pitää puhdistaa). (Katso kohta "9 Kunnossapito ja huolto" [▶ 33] ja sisäyksikön käyttöoppaan kohta "Huolto".)
Järjestelmä toimii, mutta jäähdytys- tai lämmitysteho on riittämätön.	<ul style="list-style-type: none"> Tarkista, onko sisä- tai ulkoyksikön ilman tulo- tai poistoaukon edessä jokin este. Poista mahdolliset esteet ja varmista ilmankierto. Tarkista, onko ilmansuodatin tukkeutunut (katso sisäyksikön oppaan kohta "Huolto"). Tarkista lämpötila-asetus. Tarkista tuulettimen nopeuden asetus käyttöliittymästä. Tarkista, onko ovia tai ikkunoita jäänyt auki. Sulje ovet ja ikkunat, jotta tuuli ei pääse puhaltamaan sisään. Tarkista, onko huoneessa jäähdytystoiminnan aikana liian suuri määrä oleskelijoita. Tarkista, onko huoneessa liian voimakas lämmönlähde. Tarkista, pääseekö aurinko paistamaan suoraan huoneeseen. Käytä verhoja tai sälekaihtimia. Tarkista, onko ilmavirtauksen kulma oikea.

Jos kaikkien yllä olevien kohtien tarkistuksen jälkeen ongelman korjaaminen itse ei onnistu, ota yhteys asentajaan ja ilmoita oireet, yksikön täydellinen mallinimi (ja valmistusnumero, jos mahdollista) ja asennuspäivä.

Tässä luvussa

10.1	Virhekoodit: Yleiskuvaus.....	38
10.2	Oireet, jotka EIVÄT ole järjestelmän toimintahäiriöitä.....	38
10.2.1	Oire: Järjestelmä ei toimi.....	38
10.2.2	Oire: Vaihto jäähdytyksestä lämmitykseen tai päinvastoin ei onnistu.....	38
10.2.3	Oire: Puhallinkäyttö on mahdollista, mutta jäähdytys ja lämmitys eivät toimi.....	39
10.2.4	Oire: Tuulettimen nopeus ei vastaa asetusta.....	39
10.2.5	Oire: Tuulettimen suunta ei vastaa asetusta.....	39
10.2.6	Oire: Yksiköstä virtaa ulos valkoista sumua (sisäyksikkö).....	39
10.2.7	Oire: Yksiköstä virtaa ulos valkoista sumua (sisäyksikkö, ulkoyksikkö).....	39
10.2.8	Oire: Käyttöliittymän näytössä lukee "U4" tai "U5" ja pysähtyy, mutta käynnistyy uudelleen muutaman minuutin kuluttua.....	39
10.2.9	Oire: Ilmastointilaitteiden äänet (sisäyksikkö).....	39
10.2.10	Oire: Ilmastointilaitteiden äänet (sisäyksikkö, ulkoyksikkö).....	40
10.2.11	Oire: Ilmastointilaitteiden äänet (ulkoyksikkö).....	40
10.2.12	Oire: Yksiköstä tulee pölyä.....	40
10.2.13	Oire: Yksiköt voivat päästää hajuja.....	40
10.2.14	Oire: Ulkoyksikön tuuletin ei pyöri.....	40
10.2.15	Oire: Näytössä näkyy "88".....	40
10.2.16	Oire: Ulkoyksikön kompressori ei pysähdy hetken kestäneen lämmitystoiminnan jälkeen.....	40
10.2.17	Oire: Ulkoyksikön sisäosat ovat lämpimät, vaikka yksikkö on pysähtynyt.....	40
10.2.18	Oire: Kun sisäyksikkö on pysäytetty, kuumaa ilmaa tuntuu.....	40

10.1 Virhekoodit: Yleiskuvaus

Jos sisäyksikön käyttöliittymän näytössä näkyy vikakoodi, ota yhteyttä asentajaan ja ilmoita vikakoodi, yksikön tyyppi ja sarjanumerot (nämä tiedot ovat yksikön nimikilvessä).

Ohessa on vikakoodiluettelo viitteeksi. Vikakoodin tason mukaan voit nollata koodin painamalla virtapainiketta. Jos et voi, kysy neuvoa asentajalta.


10.2 Oireet, jotka EIVÄT ole järjestelmän toimintahäiriöitä


Seuraavat oireet EIVÄT ole järjestelmän toimintahäiriöitä:

10.2.1 Oire: Järjestelmä ei toimi

- Ilmastointilaitte ei käynnisty heti, kun käyttöliittymässä painetaan käynnistys/pysäytyspainiketta. Jos laitteen toiminnan merkkivalo syttyy, järjestelmä toimii normaalisti. Kompressorin moottorin ylikuormittumisen estämiseksi ilmastointilaitte käynnistyy 5 minuuttia sen uudelleenkäynnistämisen jälkeen, sillä on mahdollista, että laite on juuri sammutettu. Sama käynnistysviive on voimassa myös silloin, kun toimintatilan valintapainiketta on painettu.
- Jos käyttöliittymässä näkyy "Under Centralised Control", toimintapainikkeen painaminen saa näytön vilkkumaan muutaman sekunnin ajan. Vilkkuva näyttö osoittaa, että käyttöliittymää ei voi käyttää.
- Järjestelmä ei käynnisty heti, kun virtalähde kytketään päälle. Odota yksi minuutti, kunnes mikrotietokone on valmiina toimintaan.

10.2.2 Oire: Vaihto jäähdytyksestä lämmitykseen tai päinvastoin ei onnistu

- Kun näytössä näkyy symboli  (keskusohjattu vaihto), se tarkoittaa, että tämä on alakäyttöliittymä.

- Kun jäähdytyksen/lämmityksen etävalintakytkin on asennettuna ja näytössä näkyy symboli  (keskusohjattu vaihto), tämä johtuu siitä, että vaihtoa jäähdytyksestä lämmitykseen ja päinvastoin ohjataan jäähdytyksen/lämmityksen kaukosäätökytkimen avulla. Kysy jälleenmyyjältä, minne kaukosäätökytkin on asennettu.

10.2.3 Oire: Puhallinkäyttö on mahdollista, mutta jäähdytys ja lämmitys eivät toimi

Heti virran kytkemisen jälkeen. Mikrotietokone valmistautuu toimimaan ja suorittaa tiedonsiirron tarkistuksen sisäyksiköiden kanssa. Odota enintään 12 minuuttia, kunnes tämä menettely on suoritettu.

10.2.4 Oire: Tuulettimen nopeus ei vastaa asetusta

Tuulettimen nopeus ei muutu, vaikka sen nopeuden säätöpainiketta painetaan. Kun huoneen lämpötila saavuttaa lämmitystilassa asetetun lämpötilan, ulkoyksikkö pysähtyy ja sisäyksikkö siirtyy puhaltimen hiljaiseen nopeuteen. Näin vältetään kylmän ilman puhaltaminen suoraan huoneessa olijoiden päälle. Tuulettimen nopeus ei muutu, vaikka toinen sisäyksikkö olisi lämmityskäytössä, kun painiketta painetaan.

10.2.5 Oire: Tuulettimen suunta ei vastaa asetusta

Tuulettimen suunta ei vastaa käyttöliittymän näyttöä. Tuulettimen suunta ei vaihdu. Tämä johtuu siitä, että mikrotietokone ohjaa yksikköä.

10.2.6 Oire: Yksiköstä virtaa ulos valkoista sumua (sisäyksikkö)

- Kun jäähdytystoiminnan aikana ilmankosteus on korkea. Jos sisäyksikön sisäpuoli on erittäin likainen, huoneen lämmönjakauma muuttuu epätasaiseksi. Sisäyksikön sisäosat pitää puhdistaa. Kysy jälleenmyyjältä tietoja laitteen puhdistamisesta. Työn suorittamiseen tarvitaan ammattitaitoista huoltohenkilöä.
- Välittömästi jäähdytystoiminnan loputtua ja jos huoneilman lämpötila ja kosteus ovat alhaiset. Tämä johtuu siitä, että lämmintä kaasumaista kylmäainetta virtaa takaisin sisätilaan asennettavaan yksikköön muodostaen höyryä.

10.2.7 Oire: Yksiköstä virtaa ulos valkoista sumua (sisäyksikkö, ulkoyksikkö)

Kun järjestelmä vaihdetaan jäänpoiston jälkeen lämmitystoimintaan. Jäänpoiston tuottama kosteus muuttuu höyryksi ja poistuu laitteesta.

10.2.8 Oire: Käyttöliittymän näytössä lukee "U4" tai "U5" ja pysähtyy, mutta käynnistyy uudelleen muutaman minuutin kuluttua

Tämä johtuu siitä, että käyttöliittymä sieppaa häiriöitä muista sähkölaitteista kuin ilmastointilaitteesta. Tämä estää yksiköiden välisen tiedonsiirron ja saa ne pysähtymään. Toiminta käynnistyy automaattisesti uudelleen, kun häiriöt loppuvat. Virran katkaiseminen ja kytkeminen uudelleen voi auttaa poistamaan tämän virheen.

10.2.9 Oire: Ilmastointilaitteiden äänet (sisäyksikkö)

- Välittömästi virran kytkemisen jälkeen laitteesta kuuluu ääni. Sisätilaan asennettavan yksikön sisällä oleva elektroninen paisuntaventtiili alkaa toimia ja tuottaa kyseisen äänen. Äänen voimakkuus heikkenee noin minuutin kuluessa.
- Jatkuva matala ääni kuuluu järjestelmän ollessa jäähdytystoiminnassa tai pysähtyneenä. Ääni kuuluu, kun tyhjennyspumppu toimii (valinnaisvaruste).

- Nariseva ääni kuuluu, kun järjestelmä pysähtyy lämmitystoiminnan jälkeen. Ääni johtuu lämpötilan muutoksen aiheuttamasta muoviosien laajenemisesta ja supistumisesta.
- Matala ääni kuuluu, kun sisäyksikkö pysäytetään. Tämä ääni kuuluu, kun toinen sisäyksikkö on toiminnassa. Pieni määrä kylmäainetta pidetään virtaamassa järjestelmässä, jotta öljy ja kylmäaine eivät keräydy järjestelmään.

10.2.10 Oire: Ilmastointilaitteiden äänet (sisäyksikkö, ulkoyksikkö)

- Jatkuva, matala sihisevä ääni kuuluu, kun järjestelmä on jäähdytys- tai jäänpoistotoiminnassa. Ääni johtuu kylmäainekaasun virtauksesta sisä- ja ulkoyksikköiden läpi.
- Sihisevä ääni kuuluu, kun järjestelmä kytketään jäänpoistotoimintaan, tai välittömästi jäänpoiston loputtua. Ääni johtuu jäähdytysaineen virtauksen pysähtymisestä tai virtauksen muuttumisesta.

10.2.11 Oire: Ilmastointilaitteiden äänet (ulkoyksikkö)

Yksikön käyntiääni muuttuu. Äänen aiheuttaa taajuuden muuttuminen.

10.2.12 Oire: Yksiköstä tulee pölyä

Yksikköä käytetään ensimmäisen kerran pitkään aikaan. Tämä johtuu siitä, että yksikköön on päässyt pölyä.

10.2.13 Oire: Yksiköt voivat päästää hajuja

Yksiköt voivat absorboida hajuja huoneista, huonekaluista, tupakansavusta jne. ja päästää hajuja edelleen ilmaan.

10.2.14 Oire: Ulkoyksikön tuuletin ei pyöri

Tuulettimen nopeutta säädellään käytön aikana tuotteen toiminnan optimoimiseksi.

10.2.15 Oire: Näytössä näkyy "88"

Näin tapahtuu heti sen jälkeen, kun päävirtakatkaisijasta on kytketty virta päälle. Se tarkoittaa, että käyttöliittymä on normaalissa tilassa. Tämä kestää 1 minuutin ajan.

10.2.16 Oire: Ulkoyksikön kompressori ei pysähdy hetken kestäneen lämmitystoiminnan jälkeen

Tämän tarkoituksena on estää kylmäainetta jäämästä kompressoriin. Yksikkö pysähtyy 5–10 minuutin kuluttua.

10.2.17 Oire: Ulkoyksikön sisäosat ovat lämpimät, vaikka yksikkö on pysähtynyt

Tämä johtuu siitä, että kampikammion lämmityslaite pitää kompressorin lämpimänä, jotta kompressori voi käynnistyä pehmeästi.

10.2.18 Oire: Kun sisäyksikkö on pysäytetty, kuumaa ilmaa tuntuu

Samassa järjestelmässä käytetään useita sisäyksiköitä. Kun jokin toinen yksikkö on käynnissä, yksikön läpi virtaa silti hieman kylmäainetta.

11 Siirtäminen

Ota yhteys jälleenmyyjään, jos koko yksikkö täytyy irrottaa ja asentaa uudelleen. Yksiköiden siirtäminen vaatii teknistä ammattitaitoa.

12 Hävittäminen

Tämä yksikkö käyttää fluorattua hiilivetyä. Ota yhteys jälleenmyyjään, kun hävität tämän yksikön. Laki vaatii, että kylmäaine kerätään, kuljetetaan ja hävitetään fluoratun hiilivedyn keräystä ja hävittämistä koskevien määräysten mukaisesti.



HUOMIO

ÄLÄ yritä purkaa järjestelmää itse: järjestelmän purkamisessa sekä kylmäaineen, öljyn ja muiden osien käsittelyssä TÄYTYY noudattaa soveltuvaa lainsäädäntöä. Yksiköt TÄYTYY käsitellä erikoistuneessa käsittelylaitoksessa uudelleenkäyttöä, kierrätystä ja talteenottoa varten.

13 Tekniset tiedot

13.1 Eco Design -vaatimukset

Tutustu yksikön ja ulko/sisäyksikköyhdistelmien energiamerkintään – Lot 21 noudattamalla alla olevia ohjeita.

- 1 Avaa seuraava verkkosivusto: <https://energylabel.daikin.eu/>
- 2 Jatka valitsemalla:
 - "Continue to Europe" kansainvälistä verkkosivustoa varten.
 - "Other country" maakohtaista sivustoa varten.

Tulos: Sinut ohjataan Kausittainen tehokkuus -verkkosivulle.

- 3 Napsauta Eco Design – Ener LOT 21 -kohdassa Luo merkintä.

Tulos: Sinut ohjataan Kausittainen tehokkuus (LOT 21) -verkkosivulle.

- 4 Valitse oikea yksikkö noudattamalla verkkosivulla olevia ohjeita.

Tulos: Kun valinta on tehty, LOT 21 -tietoarkkia voidaan tarkastella PDF-tiedostona tai HTML-verkkosivuna.



TIETOJA

Tuloksena saatavalta verkkosivulta voidaan tarkastella myös muita asiakirjoja (oppaita yms.).

Asentajalle

14 Tietoja pakkauksesta

Pidä seuraava mielessä:

- Yksikkö tulee tarkistaa heti toimituksen yhteydessä vaurioiden ja puutteiden varalta. Mahdolliset vauriot tai puuttuvat osat tulee ilmoittaa välittömästi liikenneöitsijän korvausten käsittelijälle.
- Tuo yksikkö pakkauksessaan mahdollisimman lähelle lopullista sijoituspaikkaa välttääksesi vauriot siirron yhteydessä.
- Valmistele etukäteen reitti, jota pitkin yksikkö tuodaan lopulliseen sijoituspaikkaan.
- Yksikön käsittelyssä on syytä ottaa seuraavat seikat huomioon:

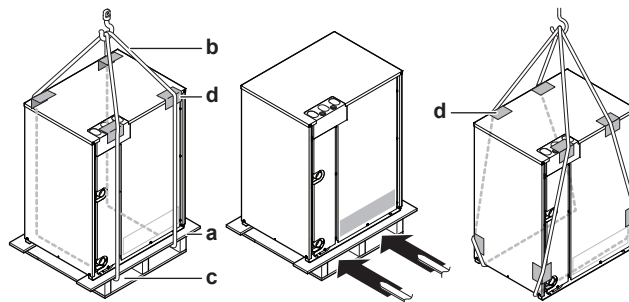


Särkyvää.



Pidä yksikkö pystyasennossa välttääksesi kompressorin vahingoittumisen.

- Nosta yksikköä mieluiten nosturilla ja 2 vähintään 5 m pitkällä liinalla alla olevan kuvan mukaisesti. Käytä aina nostosuoja ehkäisemään nostohinnasta mahdollisesti aiheutuvaa vauriota. Kiinnitä huomiota yksikön painopisteen sijaintiin.



- a Pakkausmateriaali
- b Hihnasilmukka
- c Aukko
- d Nostosuoja



HUOMIO

Käytä ≤20 mm leveää hihnasilmukkaa, joka kestää yksikön painon.

- Kuljetukseen voidaan käyttää trukkia vain silloin, kun yksikkö on kuormalavalla kuten yllä.

Tässä luvussa

14.1	Tietoja LOOP BY DAIKIN -tuotteesta	45
14.2	Yleiskuvaus: Tietoja pakkauksesta	46
14.3	Ulkoyksikön purkaminen pakkauksesta	47
14.4	Tarvikkeiden poistaminen ulkoyksiköstä	47
14.5	Varusteputket: Lämpimitat	48
14.6	Kuljetustukien poistaminen	49

14.1 Tietoja LOOP BY DAIKIN -tuotteesta

LOOP on osa Daikinin laajempaa sitoumusta ympäristöjalanjälkemme pienentämiseen. **LOOP**:n avulla me haluamme luoda kylmäaineiden kiertotalouden. Yksi toimista, jolla se saavutetaan, on Euroopassa valmistetuista ja myydyistä VRV-

yksiköistä talteenotetun kylmäaineen uudelleenkäyttö. Lisätietoja laajuuteen kuuluvista maista on osoitteessa <http://www.daikin.eu/loop-by-daikin>.

14.2 Yleiskuvaus: Tietoja pakkauksesta

Tässä luvussa kerrotaan, miten toimitaan, kun ulkoyksikön sisältävä laatikko on toimitettu asennuspaikalle.


Se sisältää tietoja seuraavista asioista:

- Ulkoyksikön purkaminen pakkauksesta ja käsittely
- Tarvikkeiden poistaminen yksiköstä
- Kuljetustuen irrottaminen

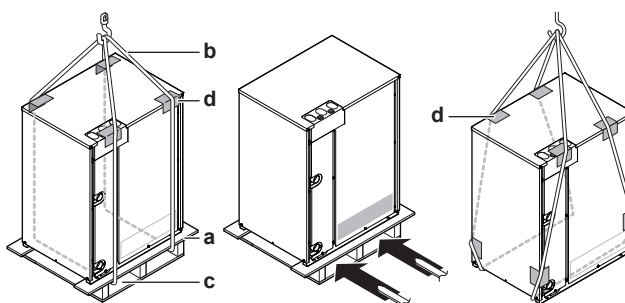
Pidä seuraavat seikat mielessä:

- Yksikkö tulee tarkistaa heti toimituksen yhteydessä vaurioiden ja puutteiden varalta. Mahdolliset vauriot tai puuttuvat osat tulee ilmoittaa välittömästi liikenneitsijän korvausten käsittelijälle.
- Tuo yksikkö pakkauksessaan mahdollisimman lähelle lopullista sijoituspaikkaa välttääksesi vauriot siirron yhteydessä.
- Valmistele etukäteen reitti, jota pitkin yksikkö tuodaan lopulliseen sijoituspaikkaan.
- Yksikön käsittelyssä on syytä ottaa seuraavat seikat huomioon:

 Särkyvää.

 Pidä yksikkö pystyasennossa välttääksesi kompressorin vahingoittumisen.

- Nosta yksikköä mieluiten nosturilla ja 2 vähintään 5 m pitkällä liinalla alla olevan kuvan mukaisesti. Käytä aina nostosuoja ehkäisemään nostohihnasta mahdollisesti aiheutuvaa vauriota. Kiinnitä huomiota yksikön painopisteen sijaintiin.



- a Pakkausmateriaali
- b Hihnasilmukka
- c Aukko
- d Nostosuoja



HUOMIO

Käytä ≤20 mm leveää hihnasilmukkaa, joka kestää yksikön painon.

- Kuljetukseen voidaan käyttää trukkia vain silloin, kun yksikkö on kuormalavalla kuten yllä.

14.3 Ulkoyksikön purkaminen pakkauksesta

Poista pakkausmateriaali yksiköstä:

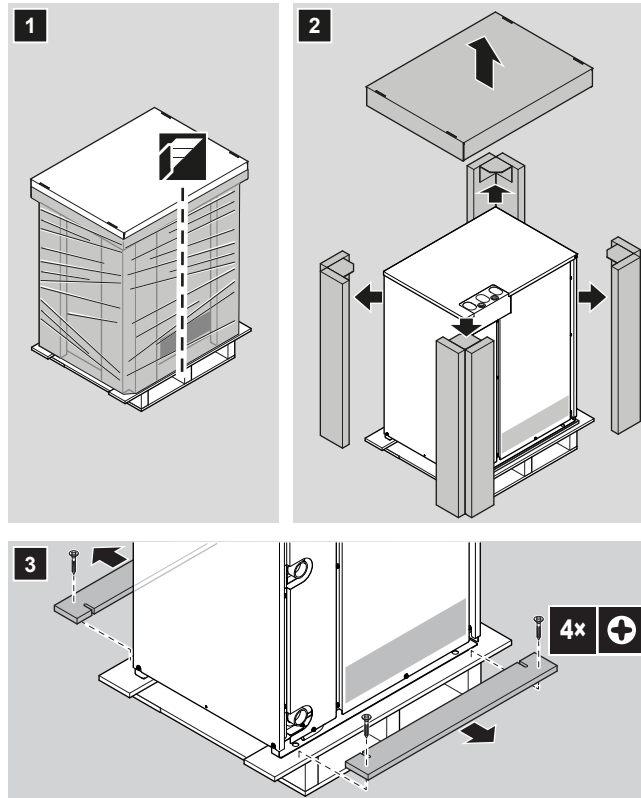
- Varo vahingoittamasta yksikköä, kun poistat kutistekalvon leikkurilla.
- Irrota 4 pulttia, joilla yksikkö on kiinnitetty lavaansa.

Huomautus: Tätä tuotetta ei ole suunniteltu pakattavaksi uudelleen. Jos se täytyy pakata uudelleen, ota yhteyttä jälleenmyyjään.

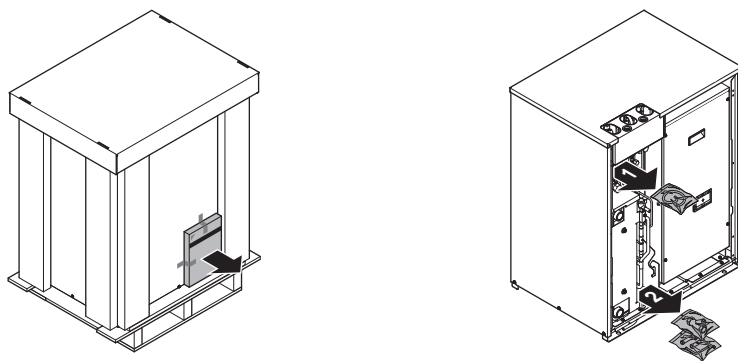


VAROITUS

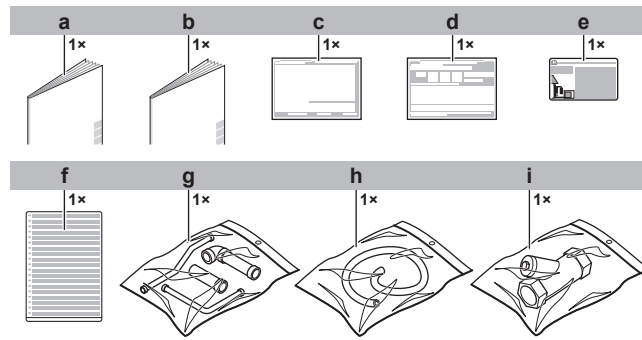
Revi rikki ja heitä pois muoviset pakkaus pussit, jotta etenkin lapset eivät voi leikkiä niiden kanssa. **Mahdollinen seuraus:** tukehtuminen.



14.4 Tarvikkeiden poistaminen ulkoyksiköstä

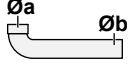
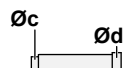

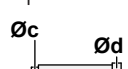
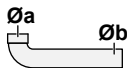
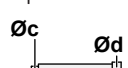


Varmista, että kaikki varusteet ovat saatavilla yksikössä.



- a Yleiset varotoimet
- b Asennusopas ja käyttöopas
- c Kylmäaineen lisäystarra
- d Asennustietotarra
- e Fluorattuja kasvihuonekaasuja koskeva tarra
- f Monikielinen fluorattuja kasvihuonekaasuja koskeva tarra
- g Putkivarustepussi
- h Letku
- i Vedensuodatin

14.5 Varusteputket: Lämpimitat

Tarvikeputket (mm)	HP	Øa	Øb	Øc	Ød
Nesteputki ▪ Liitäntä edessä ^(a)  ▪ Liitäntä päällä 	8	12,7	12,7	12,7	9,5
	10				
	12				12,7
	14				
	Kaasuputki ▪ Liitäntä edessä ^(a)  ▪ Liitäntä päällä 				8
10					
12		28,6			
14					
Korkeapaine-/ matalapaine kaasuputki ▪ Liitäntä edessä ^(a)  ▪ Liitäntä päällä 		8	25,4	25,4	25,4
	10				
	12	22,2			
	14				

(a) Juota suora tarvikeputki L-muotoiseen tarvikeputkeen, jotta saadaan oikea halkaisija kenttäputkien liittämistä varten (liitäntä edessä).

14.6 Kuljetustukien poistaminen

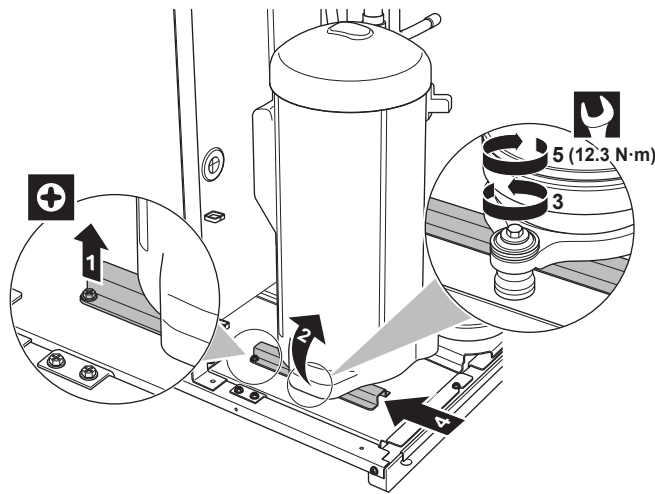


HUOMIO

Jos yksikköä käytetään kuljetustuki kiinnitettyinä, voi esiintyä epänormaalia tärinää tai melua.

Kompressorin kuljetustuki täytyy poistaa. Se on asennettu kompressorin jalan alle suojaamaan yksikköä kuljetuksen aikana. Toimi alla olevan kuvan ja ohjeiden osoittamalla tavalla.

- 1 Irrota pultti.
- 2 Nosta eristettä, jotta pääset käsiksi kompressorin kiinnityspulttiin.
- 3 Avaa kiinnityspulttia hieman.
- 4 Irrota kuljetustuki alla olevan kuvan mukaisesti.
- 5 Kiristä kiinnityspultti tiukkuuteen 12,3 N•m.



15 Tietoja yksiköistä ja lisävarusteista

Tässä luvussa

15.1	Yleiskuvaus: Tietoja yksiköistä ja lisävarusteista	50
15.2	Tunnistetietotarra: ulkoyksikkö	50
15.3	Tietoja ulkoyksiköstä	51
15.4	Järjestelmän sijoittelu	51
15.5	Yksiköiden ja lisävarusteiden yhdistäminen	53
15.5.1	Tietoja yksiköiden ja valinnaisvarusteiden yhdistämisestä	53
15.5.2	Sisäyksiköiden mahdolliset yhdistelmät	53
15.5.3	Ulkoyksiköiden mahdolliset yhdistelmät	54
15.5.4	Mahdollisia lisävarusteita ulkoyksikölle	54

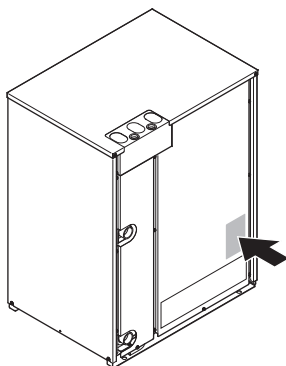
15.1 Yleiskuvaus: Tietoja yksiköistä ja lisävarusteista

Tämä luku sisältää tietoja seuraavista asioista:

- Ulkoyksikön tunnistaminen
- Mihin ulkoyksikkö sopii järjestelmän sijoittelussa
- Minkä sisäyksiköiden ja lisävarusteiden kanssa ulkoyksikköä voidaan yhdistää
- Mitä ulkoyksiköitä täytyy käyttää erillisinä yksiköinä, ja mitkä ulkoyksiköt voidaan yhdistää

15.2 Tunnistetietotarra: ulkoyksikkö

Sijainti



Mallin tunnistus

Esimerkki: RW E Y Q 8 T9 Y1 B [*]

Koodi	Selitys
RW	Vesijäähdytteinen
E	Lämpöpumppujärjestelmä
Y	Lämmön talteenottojärjestelmä
Q	Kylmäaine R410A
8	Kapasiteettiluokka
T9	Mallisarja
Y1	Virtalähde
B	Euroopan markkinat

Koodi	Selitys
[*]	Osoitus vähäisestä mallimuutoksesta

15.3 Tietoja ulkoyksiköstä

Tässä asennusoppaassa käsitellään VRV IV -vesijäähdytteistä järjestelmälmastointilaitetta. Yksikkö on täysin invertterikäyttöinen, ja sitä voidaan käyttää jäähdytys-, lämpöpumppu- ja lämmön talteenottosovelluksiin.

Mallin kokoonpano:

Malli	Kuvaus
RWEYQ8~14	Lämmöntalteenottomalli yksittäistä tai monikäyttöä varten

Valitun yksikkötyypin mukaan kaikki toiminnot eivät välttämättä ole käytettävissä. Asiasta ilmoitetaan tässä asennusoppaassa, ja siihen kiinnitetään huomio. Eräillä ominaisuuksilla on yksinomaiset mallioikeudet.

Nämä yksiköt on tarkoitettu asennettavaksi sisälle ja käytettäväksi lämpöpumppusovelluksissa, mukaan lukien vesi-ilma- ja vesi-vesi-sovellukset.

Näiden yksiköiden lämmitysteho (yhden yksikön käytössä) on 25–45 kW ja jäähdytysteho 22,4–40 kW. Usean yksikön yhdistelmässä lämmitysteho voi olla jopa 135 kW ja jäähdytysteho 120 kW.

Yksikkö on suunniteltu toimimaan lämmitystilassa sisällä lämpötilassa 15°C WB – 27°C WB ja jäähdytystilassa lämpötilassa 21°C DB – 32°C DB tai 14°C WB – 25°C WB.

Yksikön ympäristön lämpötilan tulee olla yli 0°C DB ja alle 40°C DB. Yksikön ympäristön suhteellisen kosteuden tulee olla alle 80%.

Veden lämpötilan yksikön veden tuloliitännässä tulee olla 10°C – 45°C. Alarajaa voidaan laskea lämpötilaan –10°C (lämmityskäyttötila), mikäli suolavesiasetus [2-50] on asetettu käytettäessä suolavettä lämmönlähdväliaineena.

15.4 Järjestelmän sijoittelu



TIETOJA

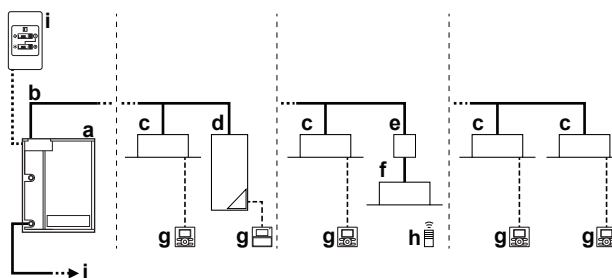
Seuraava kuva on esimerkki, eikä se välttämättä vastaa järjestelmäsi asettelua.



TIETOJA

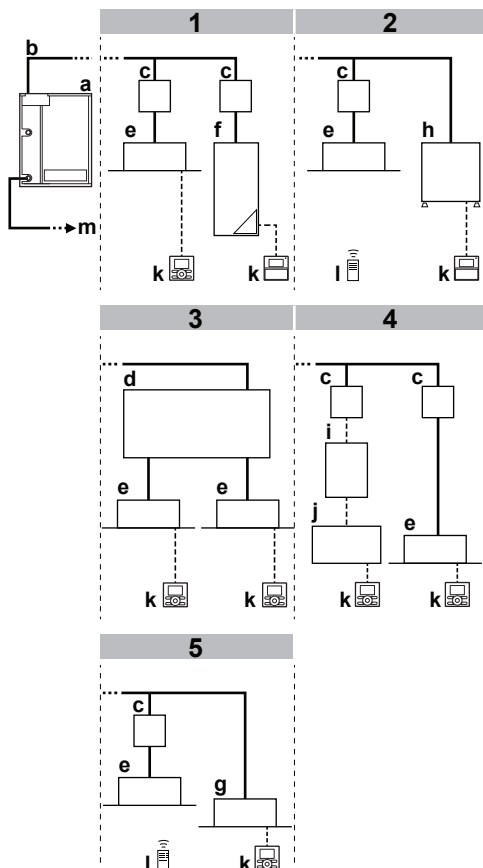
Kaikkia sisäyksikköyhdistelmiä ei sallita, katso "[15.5.2 Sisäyksiköiden mahdolliset yhdistelmät](#)" [53].

Lämpöpumppujärjestelmä



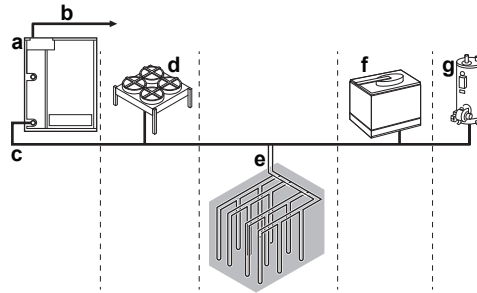
- a Yksikkö
- b Kylmäaineputkisto
- c VRV DX -sisäyksikkö
- d Matalan lämpötilan (LT) Hydrobox-yksikkö
- e Haaranvalitsinrasia (BP*) (tarvitaan Residential Air (RA) tai Sky Air (SA) direct expansion (DX) -sisäyksiköiden liittämiseen)
- f Residential Air (RA) direct expansion (DX) -sisäyksiköt
- g Käyttöliittymä
- h Langaton käyttöliittymä
- i Jäähdytyksen/lämmityksen etävaihtokytkin
- j Vesijärjestelmän liitäntä

Lämmön talteenottojärjestelmä



- a Yksikkö
- b Kylmäaineputkisto
- c Haaranvalitsinyksikkö (BS)
- d Monihaaranvalitsinyksikkö (BS)
- e VRV DX -sisäyksikkö
- f Matalan lämpötilan (LT) Hydrobox-yksikkö
- g Vain jäähdyttävä VRV-sisäyksikkö
- h Korkean lämpötilan (HT) Hydrobox-yksikkö
- i EKEXV- tai EKEXVA-sarja
- j Ilmankäsittely-yksikkö (AHU)
- k Käyttöliittymä
- l Langaton käyttöliittymä
- m Vesijärjestelmän liitäntä

Vesijärjestelmä



- a Yksikkö
- b Liitäntä kylmäaine-järjestelmään
- c Vesiputkisto
- d Kuivajäähdytin
- e Suolavesisilmukka
- f Suljettu jäähdytystorni
- g Boileri

15.5 Yksiköiden ja lisävarusteiden yhdistäminen

**TIETOJA**

Eräät lisävarusteet eivät välttämättä ole saatavilla maassasi.

15.5.1 Tietoja yksiköiden ja valinnaisvarusteiden yhdistämisestä

**HUOMIO**

Varmistaaksesi järjestelmän kokoonpanon (yksikkö + sisäyksiköt) toimivuuden sinun täytyy perehtyä uusimpiin VRV IV -vesijäähdytteisen järjestelmän teknisiin rakennetietoihin.

VRV IV -vesijäähdytteiseen järjestelmään voidaan yhdistää useita sisäyksikkötyyppejä, ja se on tarkoitettu käytettäväksi vain R410A:n kanssa.

Katso VRV IV -tuoteluettelosta yleiskuvaus saatavilla olevista yksiköistä.

Tässä annetaan yleiskuvaus sisäyksikköjen ja ulkoyksikköjen sallituista yhdistelmistä. Kaikkia yhdistelmiä ei sallita. Niitä koskevat säännöt (ulkoyksikköiden ja sisäyksiköiden välinen yhdistelmä, yhden ulkoyksikön käyttö, usean ulkoyksikön käyttö, sisäyksiköiden väliset yhdistelmät jne), jotka kerrotaan teknisissä rakennetiedoissa.

15.5.2 Sisäyksiköiden mahdolliset yhdistelmät

Yleensä seuraavan tyyppisiä sisäyksiköitä voidaan liittää VRV IV -lämmön talteenottojärjestelmään. Luettelo ei ole kattava ja riippuu sekä ulkoyksikön mallista ja sisäyksiköiden malliyhdistelmästä.

Katso lisätietoja kohdasta "[17.1.6 Yksittäiset ulkoyksiköt ja vakiot usean ulkoyksikön yhdistelmät](#)" [► 71].

- VRV direct expansion (DX) -sisäyksiköt (ilma-ilmasovellukset).
- HT (high temperature) Hydrobox (ilma-vesi-sovellukset): HXHD-sarja (vain lämmitys).
- LT (low temperature) Hydrobox (ilma-vesi-sovellukset): HXY080/125-sarja.

- AHU(ilma-ilmansovellukset): jompikumpi kahdesta seuraavasta yhdistelmästä täytyy asentaa:
 - EKEXV-sarja + EKEQ-rasia,
 - EKEXVA-sarja + EKEACBVE-rasia.
- Ilmaverho (ilma-ilmansovellukset). Katso lisätietoja tietokirjan yhdistelmätaulukosta.

15.5.3 Ulkoyksiköiden mahdolliset yhdistelmät

Mahdolliset erillisyyksiköt

RWEYQ8
RWEYQ10
RWEYQ12
RWEYQ14

Yksiköiden mahdolliset vakioyhdistelmät

RWEYQ16~42, jossa on 2 tai 3 RWEYQ8~14-moduulia.

RWEYQ16 = RWEYQ8 + 8
RWEYQ18 = RWEYQ8 + 10
RWEYQ20 = RWEYQ10 + 10
RWEYQ22 = RWEYQ10 + 12
RWEYQ24 = RWEYQ12 + 12
RWEYQ26 = RWEYQ12 + 14
RWEYQ28 = RWEYQ14 + 14
RWEYQ30 = RWEYQ10 + 10 + 10
RWEYQ32 = RWEYQ10 + 10 + 12
RWEYQ34 = RWEYQ10 + 12 + 12
RWEYQ36 = RWEYQ12 + 12 + 12
RWEYQ38 = RWEYQ12 + 12 + 14
RWEYQ40 = RWEYQ12 + 14 + 14
RWEYQ42 = RWEYQ14 + 14 + 14

15.5.4 Mahdollisia lisävarusteita ulkoyksikölle

TIETOJA

Katso uusimmat lisävarusteiden nimet teknisistä rakennetiedoista.

Kylmäaineen haaroitusarja

Lämpöpumppujärjestelmä	
Kuvaus	Mallinimi
Refnet-haaroitin	KHRQ22M29H
	KHRQ22M64H
	KHRQ22M75H

Lämpöpumppujärjestelmä	
Kuvaus	Mallinimi
Jakotukki	KHRQ22M20T
	KHRQ22M29T9
	KHRQ22M64T
	KHRQ22M75T

Lämmön talteenottojärjestelmä	
Kuvaus	Mallinimi
Refnet-haaroin	KHRQ23M29H
	KHRQ23M64H
	KHRQ23M75H
Jakotukki	KHRQ23M20T
	KHRQ23M29T9
	KHRQ23M64T
	KHRQ23M75T

Ulkoyksiköiden moniliitosputkisarja

Lämpöpumppujärjestelmä	
Ulkoyksiköiden lukumäärä	Mallinimi
2	BHFQ22P1007
3	BHFQ22P1517

Lämmön talteenottojärjestelmä	
Ulkoyksiköiden lukumäärä	Mallinimi
2	BHFQ23P907
3	BHFQ23P1357

Jäähdytys/lämmitysvalitsin

Jotta jäähdytys- tai lämmitystoimintoa voidaan ohjata keskeisestä paikasta, seuraava lisävaruste voidaan liittää:

Kuvaus	Mallinimi
Jäähdytyksen/lämmityksen vaihtokytkin	KRC19-26A
Jäähdytyksen/lämmityksen vaihdon piirilevy	BRP2A81
Valinnainen kiinnitysrasia kytkimelle	KJB111A



TIETOJA

Jäähdytys/lämmitysvalitsinta voidaan käyttää vain silloin, kun kylmäainejärjestelmä on määritetty lämpöpumppujärjestelmäksi.

Ulkoisen ohjaussovitin (DTA104A61/62)

Ulkoista ohjaussovittinta voidaan käyttää, kun halutaan käskeä tietty toimenpide keskusohjauksesta tulevalla ulkoisella tulolla. Käskyt (ryhmä tai yksittäinen) voivat koskea alhaisen melun toimintaa ja virrankulutuksen rajoitustoimintaa.

PC-konfigurointilaitteen kaapeli (EKPCAB*)

Voit tehdä useita käyttöönottokenttien asetuksia tietokonerajapinnan kautta. Tähän tarvitaan lisävaruste EKPCAB*, joka on erillinen kaapeli tiedonsiirtoon ulkoyksikön kanssa. Käyttöliittymäohjelmisto on saatavana osoitteessa <http://www.daikineurope.com/support-and-manuals/software-downloads/>.

Tarvepiirilevy (EKRP1AHTA)

Tarvepiirilevy ON asennettava, jos virrankulutuksen hallintaa halutaan käyttää digitaalisten tulojen kautta.

Katso asennusohjeita tarvepiirilevyn asennusoppaasta ja oheislaitteen liitekirjasta.

16 Yksikön asennus

Tässä luvussa

16.1	Asennuspaikan valmistelu	57
16.1.1	Ulkoyksikön asennuspaikan vaatimukset	57
16.1.2	Suojautuminen kylmäainevuodoilta	58
16.2	Yksikön avaaminen	60
16.2.1	Tietoja yksiköiden avaamisesta.....	60
16.2.2	Ulkoyksikön avaaminen	60
16.2.3	Ulkoyksikön kytkinrasian avaaminen	61
16.3	Ulkoyksikön kiinnitys.....	61
16.3.1	Asennusrakenteen tarjoaminen	61

16.1 Asennuspaikan valmistelu

16.1.1 Ulkoyksikön asennuspaikan vaatimukset

- Varmista, että yksikön ympärillä on riittävästi tilaa huoltoon ja ilman kiertokulkua varten.
- Varmista, että asennuspaikka kestää yksikön painon ja värinän.
- Varmista, että alue on hyvin tuuletettu. ÄLÄ tuki tuuletusaukkoja.
- Varmista, että yksikkö on vaakatasossa.
- Muista asentaa yksikkö laitehuoneeseen, jossa ei ole kosteutta. Yksikkö on tarkoitettu vain sisäkäyttöön.
- Valitse yksikön asennuspaikka sellaiseksi, ettei laitteen tuottama melu ole häiriöksi kenellekään, ja soveltuvan lainsäädännön mukaisesti.

ÄLÄ asenna yksikköä seuraavanlaisiin paikkoihin:

- Räjähdysalttiin ympäristöön.
- Paikkaan, jossa on sähkömagneettisia aaltoja säteileviä laitteita. Sähkömagneettiset aallot voivat häiritä ohjausjärjestelmää ja aiheuttaa laitteiston toimintahäiriötä.
- Paikkaan, jossa saattaa aiheutua tulipalo siellä esiintyvien palavien kaasujen (esim. tinneri tai bensiini), hiilikuidun tai syttyvän aineen vuodon takia.
- Paikkaan, jossa muodostuu syövyttäviä kaasuja (esimerkiksi rikkihappoa). Kupariputkien tai juotettujen osien korrosio saattaa aiheuttaa kylmäaineen vuotamisen.
- Paikat, joiden ilmassa voi olla mineraaliöljysumua, roiskeita tai höyryä. Muoviosat voivat huonontua ja irrota tai aiheuttaa vesivuodon.



HUOMIO

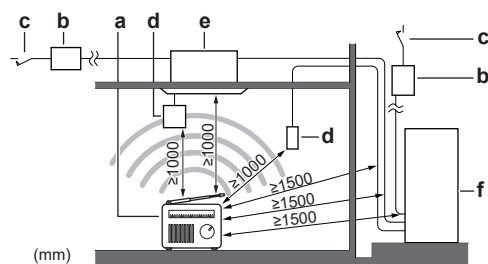
Tämä laitteisto on standardin EN55032/CISPR 32 luokan A mukainen. Asuinympäristössä tämä laitteisto voi aiheuttaa radiohäiriötä.



HUOMIO

Tässä oppaassa kuvattu laitteisto voi aiheuttaa radiotaajuusenergiasta aiheutuvaa elektronista kohinaa. Laite täyttää määritykset, jotka on suunniteltu takaamaan riittävä suoja tällaista häiriötä vastaan. Yksittäisen asennuksen häiriöttömyyttä ei kuitenkaan voida taata.

Siksi on suositeltavaa asentaa laitteisto ja sähköjohdot niin, että ne ovat riittävän etäällä stereolaitteista, tietokoneista yms.



- (mm)
- a Tietokone tai radio
 - b Sulake
 - c Maavuotosuoja
 - d Käyttöliittymä
 - e Sisäyksikkö (vain viitteellinen)
 - f Ulkoyksikkö

Jos vastaanotto on heikko, etäisyyksien tulee olla vähintään 3 m sähkömagneettisten häiriöiden välttämiseksi, ja virta- ja tiedonsiirtolinjoissa on käytettävä putkijohtoja.



HUOMAUTUS

Laite EI julkisessa käytössä; asenna se suljetulle alueelle, jonne ei ole helppo päästä. Tämä yksikkö (sekä sisä- että ulkoyksikkö) soveltuu kaupalliseen ja pienteolliseen käyttöön.

- Ota asennuksen aikana voimakkaat tuulet, taifuunit tai maanjäristykset huomioon. Virheellinen asennus voi johtaa yksikön kaatumiseen.
- Varmista, että vesi ei vuodon sattuessa pääse vaurioittamaan asennustilaa ja sen ympäristöä.
- Kun yksikkö asennetaan pieneen huonetilaan, huolehdi siitä, että kylmäainepitoisuus ei ylitä sallittuja turvarajoja, jos kylmäainetta pääsee vuotamaan. Katso "[Tietoja suojautumisesta kylmäainevuodoilta](#)" [► 58].



HUOMAUTUS

Kylmäaineen liiallinen pitoisuus suljetussa huoneessa voi aiheuttaa hapenpuutetta.

- Varmista, että vesi ei voi vaurioittaa sijoituspaikkaa, lisäämällä alustaan viemäröinti ja estämällä vesilukkojen muodostuminen rakenteisiin.
- Asenna tyhjennysputket asianmukaisen tyhjennyksen varmistamiseksi ja eristä putket kondensaation ehkäisemiseksi. Tyhjennysputkien väärä asennus voi aiheuttaa sisätiloissa vesivuotoja ja omaisuusvahinkoja.

16.1.2 Suojautuminen kylmäainevuodoilta

Tietoja suojautumisesta kylmäainevuodoilta

Asentajan ja järjestelmäasiantuntijan on huolehdittava vuototurvallisuudesta paikallisten säädösten tai normien mukaisesti. Seuraavia normeja voidaan noudattaa, jos paikallisia määräyksiä ei ole käytettävissä.

Järjestelmä käyttää R410A:ta kylmäaineena. R410A on itsessään täysin turvallinen, myrkytön ja palamaton kylmäaine. On kuitenkin huolehdittava, että järjestelmä asennetaan riittävän suureen huoneeseen. Näin varmistetaan, että kylmäainekaasun maksimipitoisuustasoa ei ylitetä, vaikka järjestelmässä tapahtuisi suuri vuoto ja että laitteen käyttö tapahtuu soveltuvien paikallisten määräysten ja standardien mukaisesti.

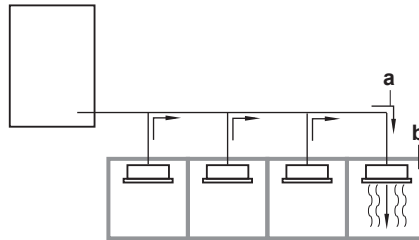
Tietoja maksimipitoisuustasosta

Kylmäaineen enimmäismäärä ja laskettu enimmäispitoisuus ovat suoraan verrannollisia ihmisten oleskeluun tarkoitetun huoneen tilavuuteen, johon kylmäaine voi vuotaa.

Konsentraation mittayksikkö on kg/m^3 (kylmäainekaasun paino kg :ina oleskelutilan 1 m^3 :iä kohti).

Sallittua pitoisuustasoa koskevia soveltuvia paikallisia määräyksiä ja standardeja on noudatettava.

Eurooppalaisen standardin mukaan sallittu kylmäaineen enimmäispitoisuustaso ihmisten oleskelutiloissa on R410A:n tapauksessa rajoitettu pitoisuuteen $0,44 \text{ kg}/\text{m}^3$.



- a** Kylmäaineen virtaussuunta
b Tila, jossa kylmäainevuoto on tapahtunut (kaikki kylmäaine virrannut ulos järjestelmästä)

Kiinnitä erityistä huomiota tiloihin kuten kellareihin yms., joihin ilmaa raskaampana kylmäainetta voi kerääntyä.

Maksimipitoisuustason tarkistaminen

Tarkista enimmäispitoisuustaso alla olevien kohtien 1–4 mukaisesti ja ryhdy tarvittaviin toimenpiteisiin.

- 1 Laske erikseen kuhunkin järjestelmään lisättävän kylmäaineen määrä (kg).

Kaava: **A+B=C**

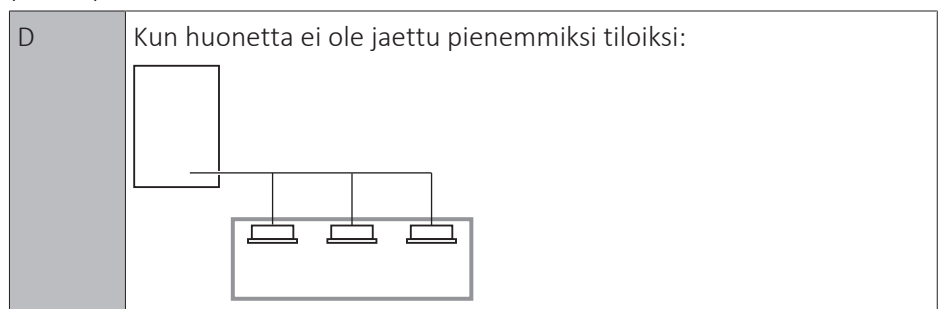
- A** Kylmäaineen määrä yhden laitteen järjestelmässä (järjestelmään tehtaassa lisätyn kylmäaineen määrä).
B Kylmäaineen lisäsmäärä (paikallisesti lisätyn kylmäaineen määrä).
C Kylmäaineen kokonaismäärä (kg) järjestelmässä.



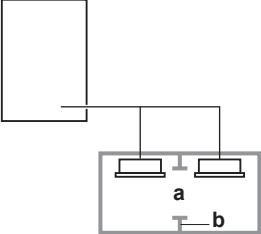
HUOMIO

Kun kylmäaineyksikkö on jaettu 2 itsenäiseksi kylmäainejärjestelmäksi, käytä kunkin erillisen järjestelmän täyttämiseen tarvittavaa määrää kylmäainetta.

- 2 Laske sen huoneen tilavuus (m^3), johon sisäyksikkö on asennettu. Laske jossakin seuraavista tapauksista tilavuus (D), (E) yhtenä huoneena tai pienimpänä huoneena:



E Kun huoneen jakajassa on riittävän suuri aukko ilman vapaan virtauksen sallimiseksi.



a Huoneiden välinen aukko. Jos on ovi, kunkin oven ylä- ja alapuolella olevan aukon koon täytyy vastata 0,15% tai suurempaa osaa lattiapinta-alasta.

b Huoneen jakaminen

- 3 Laske kylmäaineen tiheys käyttämällä yllä olevien kohtien 1 ja 2 tuloksia. Jos yllä olevan laskelman tulos ylittää enimmäispitoisuustason, viereiseen huoneeseen täytyy tehdä ilmanvaihtoaukko.

Kaava: $F/G \leq H$

- F** Kylmäainejärjestelmässä olevan kylmäaineen kokonaismäärä.
G Pienimmän huoneen koko (m³), johon on asennettu sisäyksikkö.
H Enimmäispitoisuustaso (kg/m³).

- 4 Laske kylmäaineen tiheys käyttäen sisäyksikön asennushuoneen ja viereisen huoneen yhteistilavuutta. Asenna ilmanvaihtoaukkoja vierekkäisten huoneiden oviin, kunnes tuloksena saatava kylmäaineen tiheys on pienempi kuin enimmäispitoisuustaso.

16.2 Yksikön avaaminen

16.2.1 Tietoja yksiköiden avaamisesta

Yksikkö on avattava tietyissä tilanteissa. **Esimerkki:**

- Kun sähköjohdot kytketään
- Kun yksikköä pidetään kunnossa tai huolletaan



VAARA: SÄHKÖISKUN VAARA

ÄLÄ jätä yksikköä valvomatta, kun huoltokansi on irrotettu.

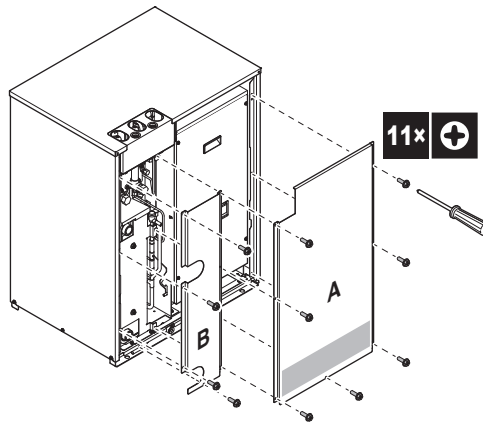
16.2.2 Ulkoyksikön avaaminen



VAARA: SÄHKÖISKUN VAARA



VAARA: PALOVAMMOJEN VAARA



Kun etulevy A on auki, sähkökomponenttirasiaan päästään käsiksi. Katso "[16.2.3 Ulkoyksikön kytkinrasian avaaminen](#)" [▶ 61].

Pääpiirilevyn painikkeisiin täytyy päästä käsiksi huoltotarkoituksia varten. Näihin painikkeisiin päästään käsiksi ilman, että sähkökomponenttirasian kantta täytyy avata. Katso "[19.2.3 Kenttäasetuskomponenttien käyttäminen](#)" [▶ 118].

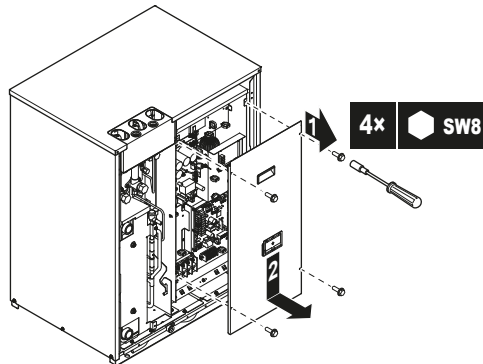
Vesiputkien ja kenttäjohdotuksen asentamista varten etulevy B täytyy irrottaa.

16.2.3 Ulkoyksikön kytkinrasian avaaminen



HUOMIO

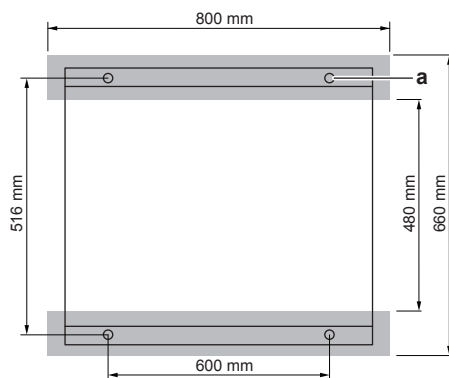
ÄLÄ käytä liikaa voimaa, kun avaat kytkinrasian kantta. Liiallinen voima voi saada kannen vääntymään, jolloin sisään pääsee vettä aiheuttaen laitteiston vikaantumisen.



16.3 Ulkoyksikön kiinnitys

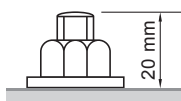
16.3.1 Asennusrakenteen tarjoaminen

Varmista, että yksikkö on asennettu riittävän tukevalle alustalle, jotta estetään värinä ja äänihaitat.



- Perustus vähintään
- a** Ankkuripiste (4×)

- Kiinnitä yksikkö paikoilleen neljän perustuspultin M12 avulla. Ankkuripultit kannattaa ruuvata niin pitkälle, että niiden pituudesta jää 20 mm perustuksen pinnan yläpuolelle.



17 Putkiston asennus

Tässä luvussa

17.1	Kylmäaineputkiston valmistelu	63
17.1.1	Kylmäaineputkiston vaatimukset	63
17.1.2	Jäähdytysputkiston eristys	64
17.1.3	Putkiston koon valitseminen	65
17.1.4	Kylmäaineen haarotussarjojen valitseminen	68
17.1.5	Tietoja putkiston pituudesta	70
17.1.6	Yksittäiset ulkoyksiköt ja vakiot usean ulkoyksikön yhdistelmät	71
17.1.7	Useita ulkoyksiköitä: Mahdolliset sijoittelut	77
17.2	Vesiputkiston valmistelu	79
17.2.1	Veden laatuvaatimukset	79
17.2.2	Vesipiirin vaatimukset	80
17.2.3	Juotetun levylämmönvaihtimen käsitteleminen	81
17.2.4	Tietoja veden virtausnopeudesta	82
17.3	Kylmäaineputkiston liittäminen	84
17.3.1	Tietoja kylmäaineputkiston liittämisestä	84
17.3.2	Kylmäaineputkiston liittämisessä huomioitavaa	85
17.3.3	Kylmäaineputkiston reititys	85
17.3.4	Kylmäaineputkiston liittäminen ulkoyksikköön	86
17.3.5	Moniliitosputkisarjan liittäminen	86
17.3.6	Kylmäaineen haarotussarjan liittäminen	87
17.3.7	Suojeleminen likaantumiselta	87
17.3.8	Putken pään juottaminen	88
17.3.9	Sulkuventtiilin ja huoltoportin käyttäminen	88
17.3.10	Suljettujen putkien irrottaminen	91
17.4	Kylmäaineputkiston liittäntöjen tarkistaminen	92
17.4.1	Tietoja kylmäaineputkiston tarkistamisesta	92
17.4.2	Kylmäaineputkiston tarkistaminen: Yleisiä ohjeita	94
17.4.3	Kylmäaineputkiston tarkistaminen: Asennus	94
17.4.4	Vuototestin suorittaminen	95
17.4.5	Alipaineuivauksen suorittaminen	95
17.4.6	Kylmäaineputkiston eristäminen	96
17.5	Kylmäaineen täyttö	97
17.5.1	Kylmäaineputkiston lisäämisessä huomioitavaa	97
17.5.2	Tietoja kylmäaineen lisäämisestä	97
17.5.3	Lisättävän kylmäaineen määrän määrittäminen	98
17.5.4	Kylmäaineen lisääminen	99
17.5.5	Tarkistukset kylmäaineen lisäämisen jälkeen	101
17.5.6	Fluorattuja kasvihuonekaasuja koskevan tarran korjaaminen	101
17.6	Vesiputkiston liittäminen	102
17.6.1	Tietoja vesiputkiston liittämisestä	102
17.6.2	Varotoimet, kun vesiputkistoa liitetään	102
17.6.3	Vesiputkiston liittäminen	103
17.6.4	Vesipiirin täyttö	103
17.6.5	Vesiputkiston eristäminen	103

17.1 Kylmäaineputkiston valmistelu

17.1.1 Kylmäaineputkiston vaatimukset



HUOMIO

Kylmäainetta R410A on käsiteltävä erittäin huolellisesti, jotta järjestelmä pysyy puhtaana, kuivana ja tiiviinä.

- Puhdas ja kuiva: Vieraiden aineiden (mukaan lukien mineraaliöljyt ja kosteus) pääsy järjestelmään on estettävä.
- Tiivis: R410A ei sisällä klooria, ei tuhoa otsonikerrosta eikä vähennä maapallon suojausta haitallista ultraviolettisäteilyä vastaan. R410A voi ilmakehään päästettynä pahentaa kasvihuoneilmiötä. Sen takia asennuksen tiiviytteen on kiinnitettävä erityistä huomiota.

**HUOMIO**

Putkiston ja muiden paineistettujen osien tulee olla sopivia kylmäaineelle. Käytä fosforihappopelkistettyä, saumatonta kupariputkea kylmäaineputkistoa varten.

- Putkien sisällä saa olla vierasta ainetta valmistusöljyt mukaan lukien ≤ 30 mg/10 m.
- Temperointiaste: Käytä putkistoa, jonka temperointiaste on putken halkaisijan funktio alla olevan taulukon mukaisesti.

Putken \emptyset	Putkimateriaalin temperointiaste
$\leq 15,9$ mm	O (karkaistu)
$\geq 19,1$ mm	1/2H (puolikarkaistu)

- Kaikki putkien pituudet ja etäisyydet on otettu huomioon (katso "[17.1.5 Tietoja putkiston pituudesta](#)" [► 70]).
- Kylmäaineputkiston seinämän paksuuden on oltava asianomaisten määräysten mukainen. R410A-putkiston seinämän vähimmäispaksuuden on oltava alla olevan taulukon mukainen.

Putken \emptyset	Vähimmäispaksuus t
6,4 mm/9,5 mm/12,7 mm	0,80 mm
15,9 mm	0,99 mm
19,1 mm/22,2 mm	0,80 mm
28,6 mm	0,99 mm
34,9 mm	1,21 mm
41,3 mm	1,43 mm

- Mikäli tarvittavia putkikokoja (tuumakokoja) ei ole saatavana, voidaan käyttää myös muita läpimittoja (mm-kokoja), kun seuraavat asiat otetaan huomioon:
 - Valitse tarvittavaa kokoa lähinnä oleva putkikoko.
 - Käytä sopivia sovittimia tuumakoon vaihtamiseen mm-kokoon (hankitaan erikseen).
 - Lisäkylmäaineen laskentaa täytyy säätää kohdan "[17.5.3 Lisättävän kylmäaineen määrän määrittäminen](#)" [► 98] mukaisesti.

17.1.2 Jäähdytysputkiston eristys

- Käytä polyeteenivaahtoa eristysmateriaalina:
 - lämmönsiirtonopeus välillä 0,041 ja 0,052 W/mK (0,035 ja 0,045 kcal/mh°C)
 - lämmönkesto vähintään 120°C
- Eristyksen paksuus:

Ympäristön lämpötila	Ilmankosteus	Vähimmäispaksuus
$\leq 30^{\circ}\text{C}$	75–80% RH	15 mm
$> 30^{\circ}\text{C}$	$\geq 80\%$ RH	20 mm

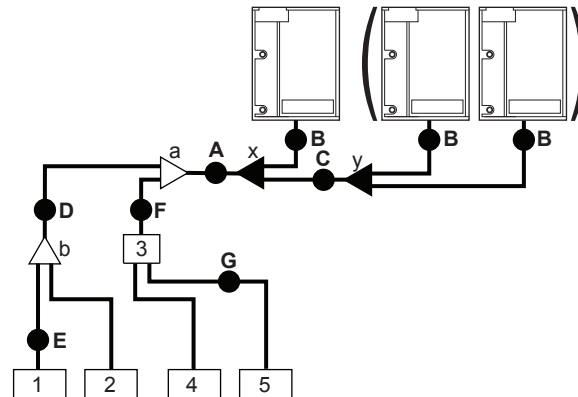
17.1.3 Putkiston koon valitseminen

**TIETOJA**

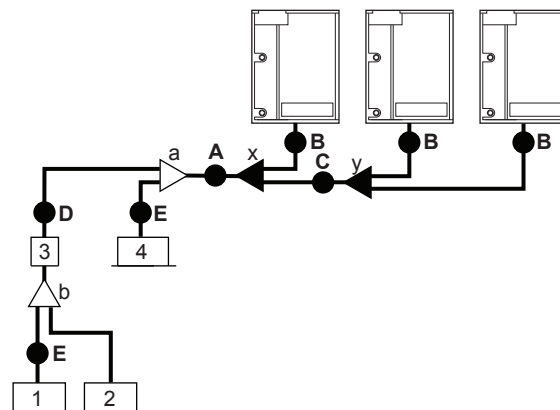
Valitse asianmukaiset putkikoot järjestelmän tilan mukaan. Mahdollisia tiloja on 2:

- lämpöpumppu,
- lämmön talteenotto.

Määritä oikea koko seuraavien taulukoiden ja referenssikuvan avulla (vain viitteellinen).

Lämpöpumppujärjestelmä

- 1, 2 VRV DX -sisäyksiköt
- 3 Haaranvalitsinrasia (BP*)
- 4, 5 RA DX -sisäyksikkö
- a, b Sisähaaroitussarja (refnet)
- x, y Ulkoyksikön moniliitäntäsarja
- A~E Putkisto

Lämmön talteenottojärjestelmä

- 1, 2 VRV DX -sisäyksiköt
- 3 Haaranvalitsinrasia (BP*)
- 4 Vain jäähdyttävä VRV-sisäyksikkö
- a, b Sisähaaroitussarja (refnet)
- x, y Ulkoyksikön moniliitäntäsarja
- A~E Putkisto

A, B, C: Putkisto ulkoyksikön ja kylmäaineen (ensimmäisen) haaroitussarjan välillä

Valitse seuraavasta taulukosta myötävirtaan liitetyn ulkoyksikön kokonaistehotyypin mukaan.

Lämpöpumpputjärjestelmä

Ulkoyksikön kapasiteettityyppi (HP)	Putken ulkohalkaisija [mm]	
	Kaasuputki	Nesteputki
8	19,1	9,5
10	22,2	
12~16	28,6	12,7
18~22		15,9
24	34,9	19,1
26~34		
36~42	41,3	

Lämmön talteenottojärjestelmä

Ulkoyksikön kapasiteettityyppi (HP)	Putken ulkohalkaisija [mm]		
	Nesteputki	Imukaasuputki	Korkeapaine-/matalapaineakaasuputki
8	9,5	19,1	15,9
10		22,2	19,1
12	12,7	28,6	22,2
14~16			
18	15,9	34,9	28,6
20~22			
24	19,1	41,3	34,9
26~34			
36			
38~42			

D: Putkisto kylmäaineen haaroitussarjan ja BS-yksikön välillä

Valitse seuraavasta taulukosta myötävirtaan liitetyn sisäyksikön kokonaistehotyypin mukaan. Älä anna liitäntäputkiston ylittää yleisjärjestelmän mallinimen ilmoittamaa kylmäaineen putkikokoa.

Lämpöpumpputjärjestelmä

Sisäyksikön kapasiteetti-indeksi	Putken ulkohalkaisija [mm]	
	Kaasuputki	Nesteputki
<150	15,9	9,5
150≤x<200	19,1	
200≤x<290	22,2	
290≤x<420	28,6	12,7
420≤x<640		15,9
640≤x<920	34,9	19,1
≥920	41,3	

Lämmön talteenottojärjestelmä

Sisäyksikön kapasiteetti- indeksi	Putken ulkohalkaisija [mm]		
	Nesteputki	Imukaasuputki	Korkeapaine-/ matalapainekaasuputki
<150	9,5	15,9	12,7
150≤x<200		19,1	15,9
200≤x<290		22,2	19,1
290≤x<420	12,7	28,6	28,6
420≤x<640	15,9		
640≤x<920	19,1	34,9	28,6
≥920		41,3	

Esimerkki:

- Alavirran teho, E = [yksikön 1 tehoindeksi]
- Alavirran teho, D= [yksikön 1 tehoindeksi] + [yksikön 2 tehoindeksi]

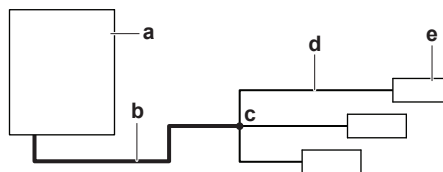
E: Putkisto kylmäaineen haaroitusarjan tai BS-yksikön ja sisäyksikön välillä

Lämpöpumppu ja lämmön talteenottojärjestelmä

Kun tehdään liitettä suoraan sisäyksikköön, putken koon täytyy olla sama kuin sisäyksikön liitännän koko.

Sisäyksikön kapasiteetti- indeksi	Putken ulkohalkaisija [mm]	
	Kaasuputki	Nesteputki
15~50	12,7	6,4
63~140	15,9	9,5
200	19,1	
250	22,2	

- Jos täytyy käyttää isompaa putkea, katso alla oleva taulukko.



- a Ulkoyksikkö
- b Pääputket (suurena kokoa)
- c Ensimmäinen kylmäaineen haaroitusarja
- d Kylmäaineen haaran ja sisäyksikön välinen putki
- e Sisäyksikkö

Suurempi koko	
HP-luokka	Nesteputken ulkohalkaisija [mm]
8	9,5 → 12,7
10	
12+14	12,7 → 15,9
16	

Suurempi koko	
HP-luokka	Nesteputken ulkohalkaisija [mm]
18~22	15,9 → 19,1
24	
26~34	19,1 → 22,2
36~42	

F: Kylmäaineen haaroitusarjan ja haaranvalitsinrasian välinen putki (BP-rasia)

Lämpöpumpputjärjestelmä yhden ulkoyksikön kanssa

Kun tehdään suora liitäntä haaravalitsinrasiaan (BP*), putken koon pitää perustua liitettyjen sisäyksiköiden kokonaistehoon (vain kun RA DX -sisäyksiköitä on liitetty).

Liitettyjen sisäyksiköiden kokonaistehoindeksi	Putken ulkohalkaisija [mm]	
	Kaasuputki	Nesteputki
20~62	12,7	6,4
63~149	15,9	9,5
150~208	19,1	

Esimerkki:

Alavirran teho, F = [yksikön 4 tehoindeksi] + [yksikön 5 tehoindeksi]

G: Putkisto haaravalitsinrasian (BP-rasia) ja RA DX -sisäyksikön välissä

Lämpöpumpputjärjestelmä yhden ulkoyksikön kanssa

Vain jos RA DX -sisäyksiköitä on liitetty.

Sisäyksikön kapasiteettiindeksi	Putken ulkohalkaisija [mm]	
	Kaasuputki	Nesteputki
20, 25, 30	9,5	6,4
50		9,5
60	15,9	
71		

17.1.4 Kylmäaineen haaroitusarjojen valitseminen

Kylmäaineen refnet-haarat

Katso putkistoesimerkki kohdasta "[17.1.3 Putkiston koon valitseminen](#)" [▶ 65].

- Kun käytetään refnet-haaroja ensimmäisessä haarassa ulkoyksikön puolelta laskettuna, valitse seuraavasta taulukosta ulkoyksikön tehon mukaisesti (esimerkki: refnet-haara a).

Ulkoyksikön kapasiteettityyppi (HP)	2 putkea	3 putkea
8+10	KHRQ22M29T9	KHRQ23M29T9
12~22	KHRQ22M64T	KHRQ23M64T
24~42	KHRQ22M75T	KHRQ23M75T

- Muissa kuin refnet-haaran ensimmäisen haaran liitoksissa (esimerkiksi refnet-haara b) valitse oikea haaroitussarjamalli kaikkien kylmäainehaaran jälkeen liitettyjen sisäyksiköiden kokonaistehoindeksiin perusteella.

Sisäyksikön tehoindeksi	2 putkea	3 putkea
<200	KHRQ22M20T	KHRQ23M20T
$200 \leq x < 290$	KHRQ22M29T9	KHRQ23M29T9
$290 \leq x < 640$	KHRQ22M64T	KHRQ23M64T
≥ 640	KHRQ22M75T	KHRQ23M75T

- Valitse refnet-haaroittimet seuraavasta taulukosta kaikkien refnet-haaroittimen alapuolelle liitettyjen sisäyksiköiden kokonaistehon mukaan.

Sisäyksikön kapasiteettiindeksi	2 putkea	3 putkea
<200	KHRQ22M29H	KHRQ23M29H
$200 \leq x < 290$		
$290 \leq x < 640$	KHRQ22M64H ^(a)	KHRQ23M64H ^(a)
≥ 640	KHRQ22M75H	KHRQ23M75H

^(a) Jos putken koko haaroittimen yläpuolella on $\varnothing 34,9$ mm tai enemmän, tarvitaan KHRQ22M75H.



TIETOJA

Haaroittimeen voidaan liittää enintään 8 haaraa.

- Ulkoyksiköiden moniliitosputkisarjan valitseminen. Valitse seuraavista taulukoista ulkoyksiköiden määrän mukaan ja järjestelmän konfiguraation perusteella:

Lämpöpumpun liitosputkisarja

Ulkoyksiköiden lukumäärä	Haaroitussarjan nimi
2	BHFQ22P1007
3	BHFQ22P1517

Lämmön talteenotot liitosputkisarja

Ulkoyksiköiden lukumäärä	Haaroitussarjan nimi
2	BHFQ23P907
3	BHFQ23P1357



TIETOJA

Supistuskappaleet tai kolmihaarat hankitaan erikseen.



HUOMIO

Kylmäaineen haaroitussarjoja voidaan käyttää vain R410A-kylmäaineen kanssa.

17.1.5 Tietoja putkiston pituudesta

Varmista, että putkien asennus ei ylitä suurinta sallittua putkien pituutta, sallittua tasoeroa ja sallittua pituutta haaroituksen jälkeen. Putkien pituusvaatimusten kuvaamiseksi alla olevissa luvuissa käsitellään 6 tapausta. Niissä kuvataan sekä vakio- että ei-vakio-ulkoyksikköyhdistelmät.

Määritelmät

Termi	Määritelmä
Todellinen putkiston pituus	Putken pituus ulko- ^(a) ja sisäyksiköiden välillä
Putken ekvivalenttipituus ^(b)	Putken pituus ulko- ^(a) ja sisäyksiköiden välillä mukaan lukien putkien varusteiden ekvivalenttipituus
Putkiston kokonaispituus	Putkiston kokonaispituus ulkoyksiköstä ^(a) kaikkiin sisäyksiköihin

^(a) Jos järjestelmä on usean ulkoyksikön asennus, mittaa pituus ensimmäisestä ulkohaarasta sisäyksiköstä katsottuna.

^(b) Oletetaan, että jakotukin putken ekvivalenttipituus = 0,5 m ja haaroitin = 1 m (putkien ekvivalenttipituuden laskemista varten, ei kylmäaineen lisäyslaskutoimituksia varten).

Putkien varusteiden ekvivalenttipituus

Varuste	Ekvivalenttipituus
Refnet-haara	0,5 m
Refnet-haaroitin	1 m
Yksi BS1Q100~160	4 m
Yksi BS1Q25	6 m
Multi-BS4~16Q14	4 m

Sallittu korkeusero

Termi	Määritelmä	Etäisyys
H1	Ulko- ja sisäyksiköiden välinen korkeusero	50/40 m ^(a)
H2	Sisäyksiköiden välinen korkeusero	15 m 30 m ^(b)
H3	Ulkoyksiköiden välinen korkeusero	5 m
H4	Korkeusero ulkoyksikön ja BP-yksikön välillä.	40 m
H5	BP-yksiköiden välinen korkeusero	15 m
H6	BP-yksikön ja RA DX -sisäyksikön välinen korkeusero	5 m
H7	EKEXV-/EKEXVA-sarjan ja AHU-yksiköiden välinen korkeusero	5 m

- ^(a) Sallittu korkeusero on 50 m, jos ulkoyksikkö on ylempänä kuin sisäyksikkö, ja 40 m, jos ulkoyksikkö on alempana kuin sisäyksikkö. Jos käytetään vain VRV DX -sisäyksiköitä, ulko- ja sisäyksiköiden sallittu korkeusero voi olla jopa 90 m, ilman että tarvitaan mitään lisävarustesarjaa. Varmista tällöin, että kaikki alla olevat ehdot täyttyvät:

Ulkoyksikkö on korkeammalla kuin sisäyksiköt:

- Minimiliitäntäsuhde: 80%
- Suurena nesteputkiston kokoa (katso lisätietoja kohdasta "[17.1.3 Putkiston koon valitseminen](#)" [► 65])
- Aktivoi ulkoyksikköasetus. Katso lisätietoja huolto-oppaasta.

Ulkoyksikkö on matalammalla kuin sisäyksiköt:

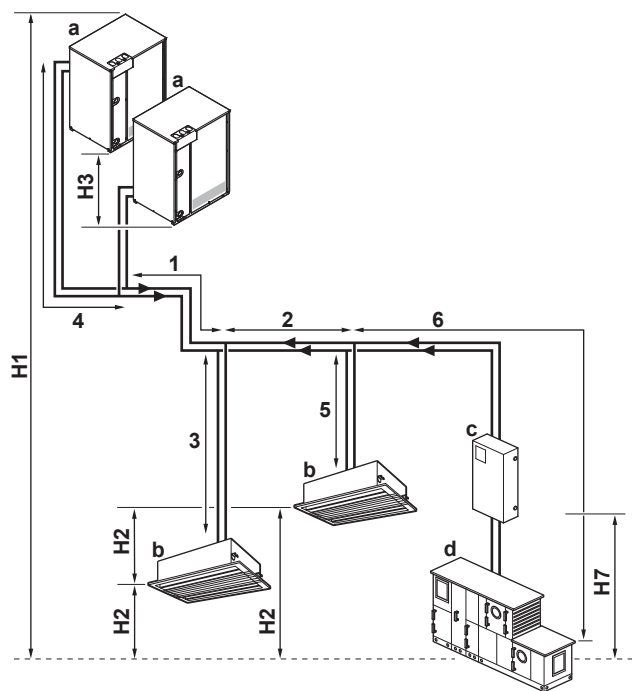
- Minimiliitäntäsuhde vaihtelee ulko- ja sisäyksiköiden välisen korkeuseron mukaan: 40~60 m: 80%; 60~65 m: 90%; 65~80 m: 100%; 80~90 m: 110%
- Suurena nesteputkiston kokoa (katso lisätietoja kohdasta "[17.1.3 Putkiston koon valitseminen](#)" [► 65])
- Aktivoi ulkoyksikköasetus. Katso lisätietoja huolto-oppaasta.
- Ei teknistä jäähdystä

- ^(b) Jos ulkoyksikkö on liitetty vain VRV DX -sisäyksiköihin, sisäyksiköiden välinen korkeusero (H2) voidaan nostaa 30 m:iin. Kaikissa muissa tapauksissa H2 saa olla enintään 15 m.

17.1.6 Yksittäiset ulkoyksiköt ja vakiot usean ulkoyksikön yhdistelmät

Lämpöpumpputjärjestelmä

Liitäntä VRV DX -sisäyksiköihin ja ilmastointiyksiköihin (yhdistelmäasettelu) ja liitäntä vain useisiin ilmastointiyksiköihin (moniasennelu)



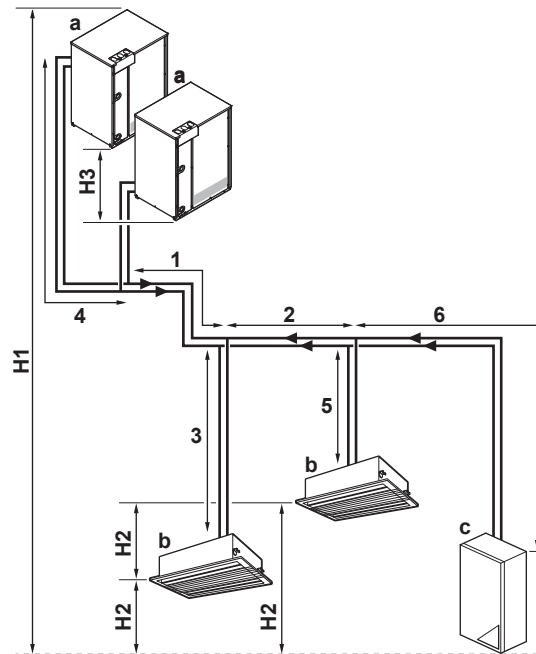
- a Ulkoyksikkö
b VRV DX -sisäyksikkö
c EKEXV-/EKEXVA-sarja
d Ilmastointiyksikkö (AHU)

Putki	Enimmäispituus (todellinen/ekvivalentti)
Pisin putki ulkoyksiköstä tai viimeisestä usean ulkoyksikön putkihaarasta (1+2+6, 1+3, 1+2+5)	120 m/140 m ^(a)
Pisin putki ensimmäisen haaran jälkeen (3, 2+6, 2+5)	40 m/–
Usean ulkoyksikön kokoonpano: pisin putki ulkoyksiköstä viimeiseen usean ulkoyksikön putkihaaraan (4)	10 m/13 m

Putki	Enimmäispituus (todellinen/ekvivalentti)
Putken kokonaispituus (1+2+3+5+6)	300 m/–

^(a) Jos putken ekvivalenttipituus on yli 90 m, suurena päänesteputkiston kokoa kohdan "17.1.3 Putkiston koon valitseminen" [▶ 65] mukaisesti.

Liitäntä VRV DX -sisäyksiköihin ja Hydrobox-yksiköihin



- a Ulkoyksikkö
- b VRV DX -sisäyksikkö
- c Matalan lämpötilan (LT) Hydrobox-yksikkö

Putki	Enimmäispituus (todellinen/ekvivalentti)
Pisin putki ulkoyksiköstä tai viimeisestä usean ulkoyksikön putkihaarasta (1+2+6, 1+3, 1+2+5)	120 m/140 m
Pisin putki ensimmäisen haaran jälkeen (3, 2+6, 2+5)	40 m/–
Usean ulkoyksikön kokoonpano: pisin putki ulkoyksiköstä viimeiseen usean ulkoyksikön putkihaaraan (4)	10 m/13 m
Putken kokonaispituus (1+2+3+5+6)	300 m/–

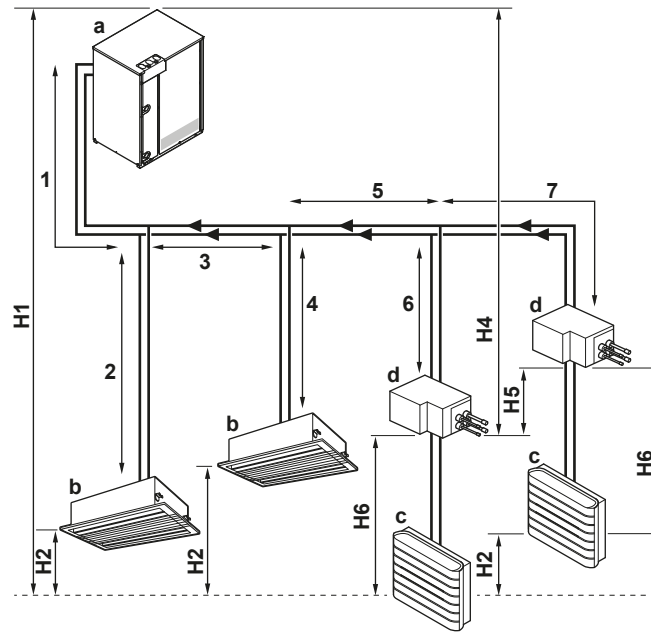
Liitäntä vain yhteen ilmankäsittely-yksikköön (pariasettelu)

Putki	Enimmäispituus (todellinen/ekvivalentti)
Pisin putki ulkoyksiköstä tai viimeisestä usean ulkoyksikön putkihaarasta	50 m/55 m ^(a)
Usean ulkoyksikön kokoonpano: pisin putki ulkoyksiköstä viimeiseen usean ulkoyksikön putkihaaraan	10 m/13 m
Putkiston kokonaispituus	150 m ^(b)

^(a) Pienen sallittu pituus on 5 m.

^(b) Enintään kolme putkihaaraa ovat mahdollisia AHU:n ja lomitetun lämmönvaihtimen kanssa.

Liitäntä vain VRV DX- ja RA DX -sisäyksiköihin



- a Ulkoyksikkö
- b VRV DX -sisäyksikkö
- c RA DX -sisäyksikkö^(a)
- d Haaranvalitsinrasia (BP*)

Putki	Enimmäispituus (todellinen/ekvivalentti)
Pisin putki ulkoyksiköstä tai viimeisestä usean ulkoyksikön putkihaarasta (1+2, 1+3+4, 1+3+5+6, 1+3+5+7)	100 m/120 m
Pisin putki ensimmäisen haaran jälkeen (3+4, 3+5+6, 3+5+7)	40 m/-
Putken kokonaispituus (1+2+3+4+5+6+7+8+9)	250 m/-

^(a) Tämä liitäntä sallitaan vain yhden ulkoyksikön asennuksessa.

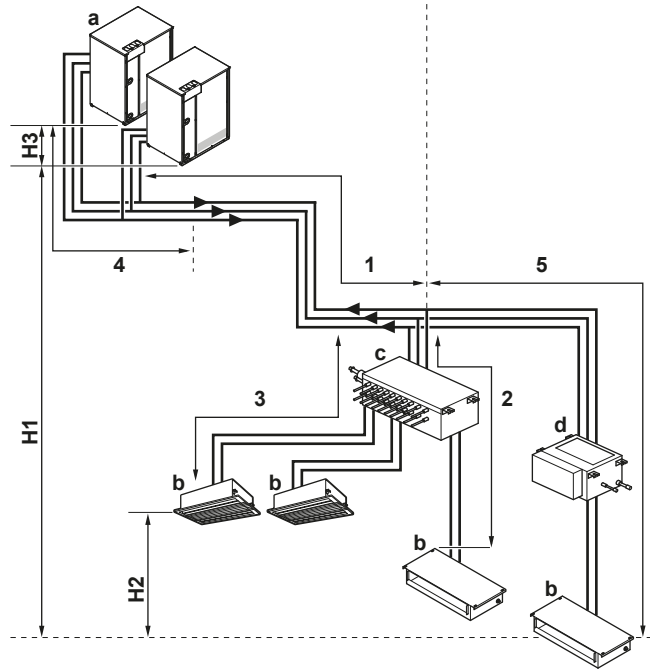
Haaranvalitsinrasian (BP*) ja sisäyksikön välissä:

Sisäyksikön kapasiteetti-indeksi	Putken pituus
<60	2~15 m
60	2~12 m
71	2~8 m

Huomautus: Pienin sallittu pituus ulkoyksikön ja kylmäaineen ensimmäisen haaroitusarjan välillä tulee olla suurempi kuin 5 m (esim. a>5 m).

Jos putkiston pituus ensimmäisen haaran ja haaranvalitsinrasian (BP*) tai VRV DX -sisäyksikön välillä on suurempi kuin 20 m, kaasutiivytysputkien kokoa täytyy suurentaa ensimmäisen haaran ja haaranvalitsinrasian (BP*) tai VRV DX -sisäyksikön välillä. Jos suuremman putken halkaisija on suurempi kuin putken halkaisija ennen ensimmäistä haaroitusarjaa, myös jälkimmäinen neste- ja kaasuputki on vaihdettava isompaan.

Liitännä vain VRV DX -sisäyksiköihin



- a Ulkoyksikkö
 b VRV DX -sisäyksikkö
 c Monihaaranvalitsinyksikkö (BS*)
 d Yksittäisen haaran valitsinyksikkö (BS*)

Putki	Enimmäispituus (todellinen/ekvivalentti)
Pisin putki ulkoyksiköstä tai viimeisestä usean ulkoyksikön putkihaarasta (1+2, 1+3, 1+5)	165 m/190 m ^(a)
Pisin putki ensimmäisen haaran jälkeen (2, 3, 5)	40 m/– ^(b)
Usean ulkoyksikön kokoonpano: pisin putki ulkoyksiköstä viimeiseen usean ulkoyksikön putkihaaraan (4)	10 m/13 m
Putken kokonaispituus	300 m/– ^(c)

^(a) Jos putken ekvivalenttipituus on yli 90 m, suurena päänesteputkiston kokoa kohdan "17.1.3 Putkiston koon valitseminen" [▶ 65] mukaisesti.

^(b) Rajoitusta voidaan jatkaa aina 90 m:iin jos seuraavat ehdot täyttyvät:

- Putkiston pituus kaikkien sisäyksiköiden ja lähimmän haaroitusarjan välillä on ≤40 m.

- Koon suurentaminen:

Kaasu- ja nesteputkien kokoa täytyy suurentaa.

→Jos putken suurennettu koko on suurempi kuin pääputken koko, suurena myös pääputken kokoa.

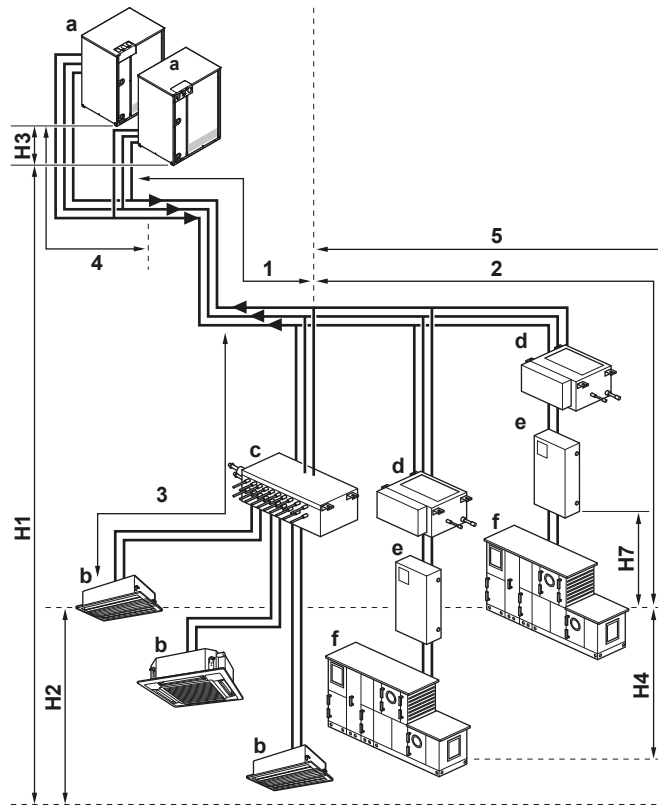
- Jos nesteputken kokoa suurennetaan, kaksinkertaista sen pituus laskettaessa putkiston kokonaispituutta. Varmista, että putkiston kokonaispituus on rajoitusten mukainen.

- Putkiston pituusero lähimmästä sisäyksiköstä ulkoyksikön ensimmäiseen haaraan ja kauimmaisesta sisäyksiköstä ulkoyksikköön on ≤40 m.

^(c) Jos käytetään putkiston kokonaispituutta 500 m/–, pisin putki ulkoyksiköstä tai viimeisestä usean ulkoyksikön putkihaarasta täytyy lyhentää 120/140 m:iin.

Lämmön talteenottojärjestelmä

Liitäntä VRV DX -sisäyksiköihin ja ilmastointi-yksiköihin (yhdistelmäasettelu)
ja liitäntä vain useisiin ilmastointi-yksiköihin (moniasennus)

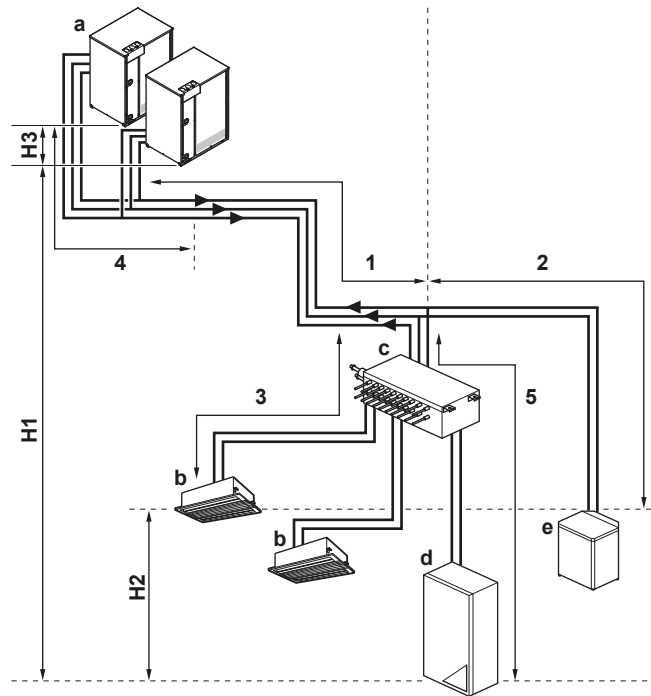


- a Ulkoyksikkö
- b VRV DX -sisäyksikkö
- c Haaranvalitsinyksikkö (BS*)
- d Monihaaranvalitsinyksikkö (BS*)
- e EKEXV-/EKEXVA-sarja
- f Ilmastointi-yksikkö (AHU)

Putki	Enimmäispituus (todellinen/ekvivalentti)
Pisin putki ulkoyksiköstä tai viimeisestä usean ulkoyksikön putkihaarasta (1+2, 1+3, 1+5)	120 m/140 m ^(a)
Pisin putki ensimmäisen haaran jälkeen (2, 3, 5)	40 m/–
Usean ulkoyksikön kokoonpano: pisin putki ulkoyksiköstä viimeiseen usean ulkoyksikön putkihaaraan (4)	10 m/13 m
Putken kokonaispituus	300 m/–

^(a) Jos putken ekvivalenttipituus on yli 90 m, suurena päänesteputkiston kokoa kohdan "17.1.3 Putkiston koon valitseminen" [▶ 65] mukaisesti.

Liitäntä VRV DX -sisäyksiköihin ja Hydrobox-yksiköihin

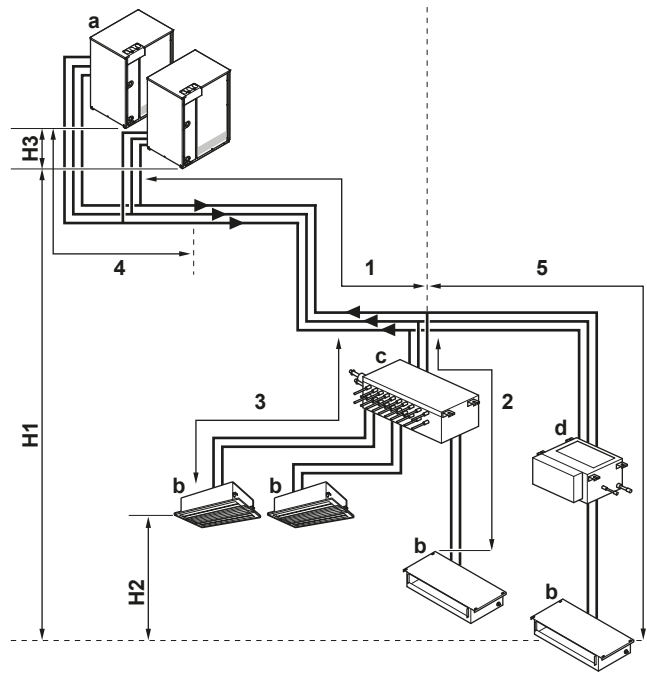


- a Ulkoyksikkö
- b VRV DX -sisäyksikkö
- c Monihaaranvalitsinyksikkö (BS*)
- d Matalan lämpötilan (LT) Hydrobox-yksikkö
- e Korkean lämpötilan (HT) Hydrobox-yksikkö

Putki	Enimmäispituus (todellinen/ekvivalentti)
Pisin putki ulkoyksiköstä tai viimeisestä usean ulkoyksikön putkihaarasta (1+2, 1+3, 1+5)	120 m/140 m ^(a)
Pisin putki ensimmäisen haaran jälkeen (2, 3, 5)	40 m/–
Usean ulkoyksikön kokoonpano: pisin putki ulkoyksiköstä viimeiseen usean ulkoyksikön putkihaaraan (4)	10 m/13 m
Putken kokonaispituus	300 m/–

^(a) Jos putken ekvivalenttipituus on yli 90 m, suurena päänesteputkiston kokoa kohdan "17.1.3 Putkiston koon valitseminen" [65] mukaisesti.

Liitäntä vain VRV DX -sisäyksiköihin



- a Ulkoyksikkö
 b VRV DX -sisäyksikkö
 c Monihaaranvalitsinyksikkö (BS*)
 d Yksittäisen haaran valitsinyksikkö (BS*)

Putki	Enimmäispituus (todellinen/ekvivalentti)
Pisin putki ulkoyksiköstä tai viimeisestä usean ulkoyksikön putkihaarasta (1+2, 1+3, 1+5)	165 m/190 m ^(a)
Pisin putki ensimmäisen haaran jälkeen (2, 3, 5)	40 m/– ^(b)
Usean ulkoyksikön kokoonpano: pisin putki ulkoyksiköstä viimeiseen usean ulkoyksikön putkihaaraan (4)	10 m/13 m
Putken kokonaispituus	300 m/–

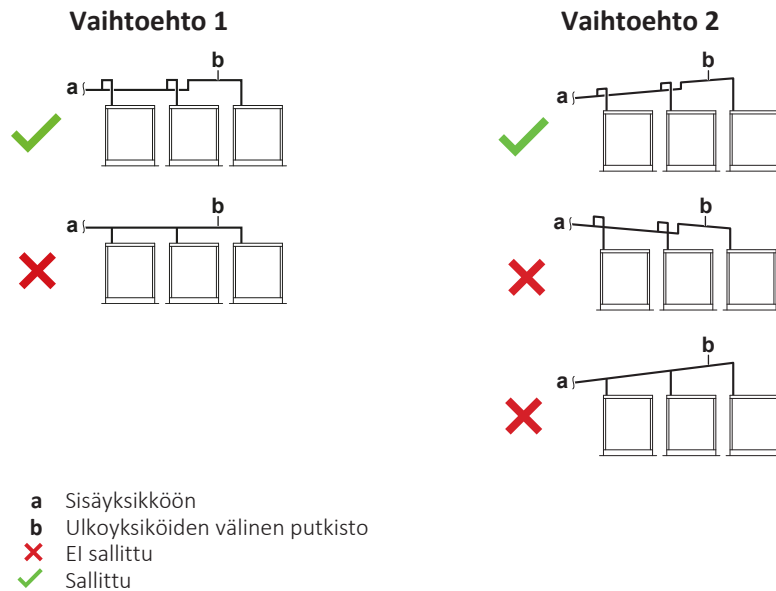
^(a) Jos putken ekvivalenttipituus on yli 90 m, suurena päänesteputkiston kokoa kohdan "17.1.3 Putkiston koon valitseminen" [▶ 65] mukaisesti.

^(b) Rajoitusta voidaan jatkaa aina 90 m:iin jos seuraavat ehdot täyttyvät:

- BS1Q-yksiköt: Putkiston pituus kaikkien sisäyksiköiden ja lähimmän haaroitusarjan välillä on ≤ 40 m.
- Multi BS -yksiköt: putkiston pituus kaikkien sisäyksiköiden ja multi BS -yksikön välillä on ≤ 40 m.
- Koon suurentaminen:
 →Nesteputken kokoa täytyy suurentaa ensimmäisen ja viimeisen haaroitusarjan välillä.
 Toisin kuin multi BS -yksiköitä, BS1Q-yksiköitä ei katsota haaroitusarjoiksi.
 →Jos putken suurennettu koko on suurempi kuin pääputken koko, suurena myös pääputken kokoa.
- Jos nesteputken kokoa suurennetaan, kaksinkertaista sen pituus laskettaessa putkiston kokonaispituutta. Varmista, että putkiston kokonaispituus on rajoitusten mukainen.
- Putkiston pituusero lähimmästä sisäyksiköstä ulkoyksikköön ja kauimmaisesta sisäyksiköstä ulkoyksikköön on ≤ 40 m.

17.1.7 Useita ulkoyksiköitä: Mahdolliset sijoittelut

- Ulkoyksiköiden väliset putket täytyy vetää vaakasuorassa tai hieman ylöspäin, jotta putkipuolelle ei pääse kerääntymään öljyä.
- Pääputkien sekä neste- ja kaasuputkien haarojen ulkoyksikön sulkuventtiiliin täytyy lähteä putkiston yläpuolelta, jotta estetään öljyn tai kylmäaineen kulkeutuminen ensimmäiseen tai toiseen ulkoyksikköön, kun ne eivät ole toiminnassa. Haaroilla ei ole minimikorkeusvaatimusta.



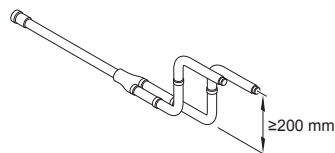
Putkiston lisämitat

- Jos putkiston pituus ulkoyksikön liitosputkisarjan tai ulkoyksiköiden välillä on yli 2 m, tee kaasulinjaan öljynerotin vähintään 200 mm:n nousulla enintään 2 m:n päässä sarjasta.

Jos	Niin
≤ 2 m	
> 2 m	

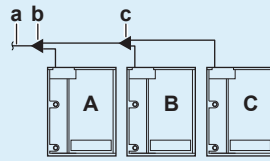
a Sisäyksikköön
b Ulkoyksiköiden välinen putkisto

- Lämmön talteenottojärjestelmässä kaasuputkiston sekä imu- että kaasuputket (korkea/matala paine) vaativat vähintään 200 mm:n öljynerottimen käyttämällä ulkoyksikön liittämiseen tarkoitetun putkisarjan mukana tulevaa putkea. Muutoin putkeen voi kertyä kylmäainetta, mikä vaurioittaa ulkoyksikköä.



**HUOMIO**

Ulkoyksiköiden välisten kylmäaineputkien liittämijärjestyksellä on asennuksen aikaisia rajoituksia käytettäessä usean ulkoyksikön järjestelmää. Asenna seuraavien rajoitusten mukaisesti. Ulkoyksiköiden A, B ja C tehojen täytyy täyttää seuraavat rajoitusehdot: $A \geq B \geq C$.



a Sisäyksiköihin

b Ulkoyksikön moniliitäntäputkisarja (ensimmäinen haara)

c Ulkoyksikön moniliitäntäputkisarja (toinen haara)

17.2 Vesiputkiston valmistelu

17.2.1 Veden laatuvaatimukset

Nimike ^(a)	Jäähdytysvesi ^(b) ja vesikiertojärjestelmä		Lämminvesiverkko ^(c)		Tendenssi ^(d)	
	Kiertovesi	Lisävesi	Kiertovesi	Lisävesi	Korroosio	Kattilakivi
Vakionimikkeet						
pH (25°C)	6,5~8,2	6,0~8,0	7,0~8,0		○	○
Sähkönjohtokyky (mS/m) (25°C)	<80	<30	<30		○	○
Kloridi-ionipitoisuus (mg Cl ⁻ /l)	<200	<50	<50		○	
Sulfaatti-ionipitoisuus (mg SO ₄ ²⁻ /l)	<200	<50	<50		○	
Hapon kulutus (pH 4,8) (mg CaCO ₃ /l)	<100	<50	<50			○
Kokonaiskovuus (mg CaCO ₃ /l)	<200	<70	<70			○
Kalsiumkovuus (mg CaCO ₃ /l)	<50		<50			○
Ionitilassa oleva piioksidi (mg SiO ₂ /l)	<50	<30	<30			○
Viitenimikkeet						
Rautapitoisuus (mgFe/l)	<1,0	<0,3	<1,0	<0,3	○	○
Kuparipitoisuus (mgCu/l)	<0,3	<0,1	<1,0	<0,1	○	
Sulfaatti-ionipitoisuus (mg S ²⁻ /l)	-		-		○	
Ammoniumionipitoisuus (mg NH ₄ ⁺ /l)	<1,0	<0,1	<0,3	<0,1	○	
Jäännösklooripitoisuus (mg Cl/l)	<0,3		<0,25	<0,3	○	
Vapaa hiilidioksidipitoisuus (mg CO ₂ /l)	<4,0		<0,4	<4,0	○	
Stabiliteetti-indeksi	6,0~7,0	-	-		○	○

(a) Nämä nimikkeet edustavat korroosion ja kattilakiven tyypillisiä syitä.

(b) Suljettua jäähdytystornia käyttävässä lauhdutusvesipiirissä suljetun piirin kiertoveden ja lisäveden täytyy täyttää lämminvesijärjestelmän vedenlaatustandardit, ja ohitusveden ja lisäveden täytyy täyttää kiertotyyppisen jäähdytysvesijärjestelmän standardit.

(c) Korroosiota pyrkii esiintymään, kun veden lämpötila on korkea (40°C tai korkeampi) ja jos metalleja ilman suoja-pinnoitetta on suoraan alttiina vedellä. Tällöin kannattaa ryhtyä tehokkaisiin toimiin korroosiota vastaan esimerkiksi lisäämällä korroosionestoainetta tai käyttämällä ilmanpoistokäsittelyä.

(d) Ympyrämerkit sarakkeissa osoittavat taipumusta korroosion tai kattilakiven kehittymiseen.

**HUOMIO**

- Syöttöveden täytyy olla puhdasta vesijohtovettä, prosessivettä tai puhdasta pohjavettä. Puhdistettua tai pehmenettyä vettä ei saa käyttää.
- Läpivirtausvettä ei saa käyttää. Se voi aiheuttaa korroosiota.

17.2.2 Vesipiirin vaatimukset

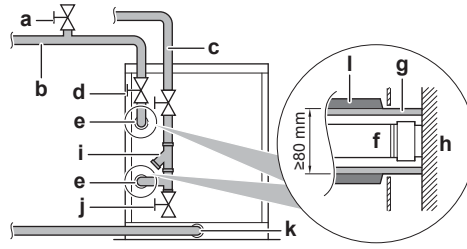
**TIETOJA**

Lue myös varotoimet ja vaatimukset kohdasta "[2 Yleiset varotoimet](#)" [8].

**HUOMIO**

Varmista muoviputkia käytettäessä, että ne kestävät hapen diffuusion DIN 4726 -luokituksen mukaisesti. Hapen leviäminen putkistoon voi johtaa ylimääräiseen korroosioon.

- **Putkien liittäminen – Lainsäädäntö.** Varmista, että kaikki tulo- ja poistoveden putkien liitännät tehdään sovellettavan lainsäädännön ja "Asennus"-luvun mukaisesti.
- **Putkien liittäminen – Voima.** ÄLÄ käytä liikaa voimaa tehdessäsi putkiliitännöitä. Putkien taipuminen voi aiheuttaa yksikön toimintahäiriötä.
- **Putkien liittäminen – Työkalut.** Käytä vain soveltuvia työkaluja messingin käsittelyyn, sillä se on pehmeä materiaalia. Jos näin ei toimita, putket voivat vahingoittua.
- **Liitetty putkisto – ruostumaton teräs.** Käytä vain ruostumatonta terästä vesiputkien liittämiseen yksikköön. Muuten putket syöpyvät. Ryhdy ennaltaehkäiseviin toimiin esimerkiksi eristämällä vesiputken liitännät.
- **Putkien liittäminen – Ilma, kosteus, pöly.** Piiriin päässyt ilma, kosteus tai pöly voi aiheuttaa ongelmia. Voit estää tämän seuraavasti:
 - Käytä VAIN puhtaita putkia.
 - Pidä putken suuta alaspäin poistaessasi purseita.
 - Työntäessäsi putkea seinän läpi peitä putken pää estääksesi pölyn ja/tai epäpuhtauksien pääsyn putkeen.
 - Käytä hyvää kierretiivistettä liitännöiden tiivistämiseen.
 - Jos käytetään muita kuin messinkiputkia, muista eristää molemmat materiaalit toisistaan galvaanisen korroosion estämiseksi.
 - Koska messinki on pehmeä aine, käytä asianmukaisia työvälineitä vesipiirin liittämiseen. Väärät työvälineet vaurioittavat putkia.
- **Putkityöt – tippuminen.** Ulkoyksikkö on tarkoitettu asennettavaksi sisätiloihin. Tee putkityöt niin, että ulkoyksikön päälle ei tipu vettä.
- **Poistoliitännät.** Älä liitä **tyhjennyspoistoliitännää veden** poistoliitännään.
- **Suodatin.** Asenna suodatin veden tuloputkeen enintään 1,5 m:n etäisyydelle ulkoyksiköstä. Jos vesikiertojärjestelmään on sekoittunut hiekka-, jäte- tai ruostehiukkasia, metallimateriaalit syöpyvät.
- **Eristäminen.** Eristä lämmönvaihtimen pohjaan saakka.



- a Ilmanpoisto (hankitaan erikseen)
- b Veden lähtö
- c Veden tulo
- d Sulkuventtiili (hankitaan erikseen)
- e Vesiliitäntä
- f Vesiputkisto (hankitaan erikseen)
- g Eriste (hankitaan erikseen)
- h Lämmönvaihdin
- i Suodatin (tarvike)
- j Tyhjennysventtiili (hankitaan erikseen)
- k Tyhjennysliitäntä
- l Eristyskansi

- **Vesipumppu.** Kun vesiputkisto on täytetty, käytä vesipumppua (hankitaan erikseen) putkiston huuhtelemiseksi. Puhdista suodatin huuhtelun jälkeen.
- **Jäätyminen.** Suojaa jäätymiseltä.
- **Vesiputket.** Noudata aina paikallisia ja kansallisia säännöksiä.
- **Vesiputkisto – kiristysmomentti.** Kiristä vesiputkisto turvallisesti tiukkuuteen $\leq 300 \text{ N}\cdot\text{m}$. Ylikiristäminen vahingoittaa yksikköä.
- **Erikseen hankittavat komponentit – vesi.** Käytä vain materiaaleja, jotka ovat yhteensopivia järjestelmässä käytettävän veden ja ulkoyksikössä käytettyjen materiaalien kanssa.
- **Erikseen hankittavat osat – Vedenpaine ja lämpötila.** Huolehdi siitä, että putkiston komponentit kestävät veden paineen ja lämpötilan.
- **Vedenpaine.** Veden maksimipaine on 37 bar. Huolehdi riittävästä turvatoimista vesipiireissä varmistaaksesi, että maksimipainetta ei ylitetä.
- **Tyhjennys – Alimmat kohdat.** Huolehdi siitä, että järjestelmän alimmissa kohdissa on tyhjennyshanat vesipiirin täydellistä tyhjentämistä varten.
- **Vedenpoisto – tukkeutuminen.** Varmista, että vesi virtaa tasaisesti ilman liasta johtuvaa tukkeutumista.
- **Vedenpoisto – sivuttaispituus.** Vedenpoiston sivuttaispituuden täytyy olla mahdollisimman lyhyt ($\leq 400 \text{ mm}$) ja asennettu alaspäin menevään suuntaan. Tyhjennysputkiston halkaisijan täytyy olla sama kuin ulkoyksikön putken halkaisija.
- **Muut metalliset putket kuin messinkiputket.** Jos käytetään muita kuin messinkiputkia, eristä messinki ja muu materiaali oikein, jotta ne EIVÄT kosketa toisiaan. Tämän tarkoituksena on estää galvaaninen korrosio.

17.2.3 Juotetun levylämmönvaihtimen käsitteleminen

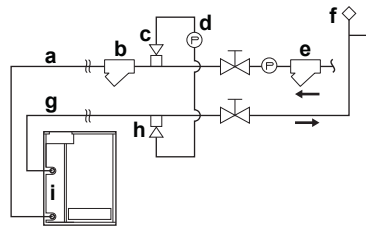


TIETOJA

Käytössä on juotettu levylämmönvaihdin. Koska sen rakenne poikkeaa perinteisestä lämmönvaihtimesta, sitä on käsiteltävä eri tavalla.

- Asenna veden tuloliitäntään vedensuodatin estämään vieraita aineita, kuten pölyä, hiekkaa yms., pääsemästä levylämmönvaihtimeen.

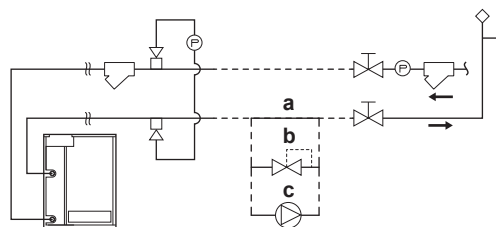
- Vedenlaadun mukaan levylämmönvaihtimeen voi tarttua kattilakiveä. Kattilakiven poistamiseksi tarvitaan säännöllisin väliajoin puhdistaminen, jossa käytetään kemikaaleja. Asenna sulkuventtiili vesiputken päähän. Asenna putken liitäntäportti tämän sulkuventtiilin ja ulkoyksikön väliseen putkeen kemikaaleilla tehtävää puhdistusta varten.
- Asenna ulkoyksikön puhdistamista ja veden tyhjennystä varten (pitkä käyttämättömyyskausi tai ei käytössä talvella) ilmanpoistotulppa (käytettäväksi yhdessä puhdistusportin kanssa) (hankitaan erikseen) ja vedenpoistotulppa vesiputken tulo-/lähtöportteihin. Asenna lisäksi automaattinen ilmanpoistoverkko (hankitaan erikseen) nousevan putken yläosaan tai sellaisen osan yläosaan, johon ilmalla on taipumusta jäädä.
- Asenna pumpun tulo eteen puhdistettava lisäsuodatin (hankitaan erikseen).
- Suorita vesiputkien ja ulkoyksikön tyhjennysputkien jäähdytys/lämpöeristys kunnolla. Jos eristystä ei tehdä, lämpöhäviön lisäksi yksikkö voi vaurioitua ankarina talvina jäätyminen takia.
- Kun yksikkö pysäytetään yön tai talven ajaksi, estä vesipiirien jäätyminen alueilla, joissa ympäristön lämpötila laskee alle 0°C asteen (laskemalla veden pois, pitämällä kiertopumpun käynnissä, lämmittämällä lämmittimellä tms.). Vesipiirien jäätyminen voi vaurioittaa levylämmönvaihtinta. Ryhdy siksi asianmukaisiin toimiin olosuhteiden mukaan.



- a Veden tuloputki
- b Suodatin (tarvike)
- c Ilmanpoistotulppa (käytettäväksi yhdessä puhdistusportin kanssa) (hankitaan erikseen)
- d Puhdistuslaite
- e Suodatin pumpun varten (hankitaan erikseen)
- f Automaattinen ilmanpoistoverkko (hankitaan erikseen)
- g Veden lähtöputki
- h Käyttö yhdessä vedenpoistotulpan kanssa
- i Levylämmönvaihtin

17.2.4 Tietoja veden virtausnopeudesta

RWEYQ*T9Y1B-malleissa on logiikka, jota käytetään säädettävän veden virtausnopeustoiminnon kanssa.



- a Vakiovirtaus
- b Virtauksensäätöventtiili (hankitaan erikseen)
- c Invertteripumppu (hankitaan erikseen)

Järjestelmä voidaan määrittää joko vakiovirtausjärjestelmäksi (a), säädettäväksi virtausjärjestelmäksi venttiilin (b) kanssa tai säädettäväksi virtausjärjestelmäksi pumpun (c) kanssa.

- Vakiovirtausjärjestelmä (a): säädettävää veden virtausnopeustoimintaa ei käytetä.

- Paineesta riippumaton virtauksensäätöventtiili (b): venttiili ohjaa keskitetyn invertteripumpun virtausnopeutta yksikössä.
- Invertteripumppu (c): pumppu ohjaa suoraan veden virtausnopeutta yksikössä.

Kun haluat aktivoida säädettävän virtausjärjestelmän, vaihda kenttäasetus [2-24] sopivaksi arvoksi. Katso "[19.2 Kenttäasetusten tekeminen](#)" [► 116].



HUOMIO

Varmista, että kaikki säädettävää virtausnopeutta varten erikseen hankitut laitteet voidaan sammuttaa yhdessä ulkoyksikön kanssa. Tämä on tarpeen, kun levylämmönvaihdinta puhdistetaan.

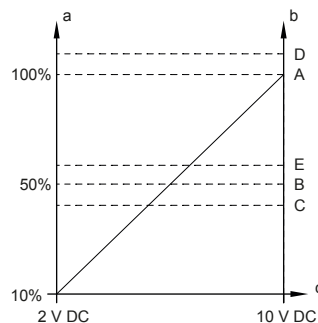


HUOMIO

Varmista, että kaikki säädettävää virtausnopeutta varten erikseen hankitut laitteet täyttävät vesikiertoisten ja sähköisten laitteiden vähimmäisvaatimukset. Jos näin ei tehdä, seurauksena voi olla tehoton toiminta tai jopa järjestelmän rikkoutuminen.

Mitoita venttiili (b) tai pumppu (c) tarvittavan maksimivirtausnopeuden A mukaisesti, jonka vesikiertoisen järjestelmän asentaja laskee (suhteessa ulkoyksikön toiminta-alueeseen). Venttiilin/pumpun virtausnopeuden tyypillinen toiminta-alue on 50% (B) – 100% (A).

Venttiilin/pumpun tulosignaali perustuu ulkoyksiköstä tulevaan säädettävään 2~10 V DC ohjauslähtösignaaliin. Venttiilillä tai pumpulla täytyy olla lineaarinen säätökäyrä yksikön lähtösignaalin ja virtausnopeuden välillä alla olevan esimerkkikaavion mukaisesti.



- a** Venttiilin/pumpun virtausnopeus
- b** Yksikön/järjestelmän virtausnopeus
- c** Venttiilin/pumpun tulosignaali
- A** Vaadittava maksimivirtausnopeus (100%)
- B** 50% vaadittavasta maksimivirtausnopeudesta
- C** Minimivirtausnopeus (katso alla oleva kuvaus)
- D** Maksimivirtausnopeus (katso alla oleva kuvaus)
- E** Vesikierron virtausnopeus

Valitse järjestelmälle oikea venttiili noudattamalla alla olevia suunnitteluohjeita. Venttiilijärjestelmän vaadittava maksimivirtausnopeus **A** on toimitetun venttiilin ominaisuus, ja 50%:n virtausnopeus **B** liittyy suoraan järjestelmän maksimivirtausnopeuteen.



TIETOJA

Eräiden kolmannen osapuolen venttiilien/pumppujen maksimivirtauksen määrittää järjestelmän laitteisto, mutta eri maksimivirtausnopeus voidaan asettaa vastaamaan maksimitulojännitettä (10 V DC). Asentajan on pyydettävä tietoja venttiilin/pumpun toimittajalta ennen valinnan tekemistä.

Suunnitteluohdot

- 1 Minimivirtausnopeus **C**:

Malli	C
RWEYQ8~12	50 l/min
RWEYQ14	75 l/min

2 Maksimivirtausnopeus D:

Malli	D
RWEYQ8~12	120 l/min
RWEYQ14	190 l/min

3 Vesikierron virtausnopeus E:

Arvo **E** on vesikiertoinsinöörin rakennusjärjestelmän suunnittelun aikana laskema mitoitusvirtausnopeus.

Venttiili on valittu oikein, kun seuraavat ehdot täyttyvät:

(B≥C) JA (E≤A≤D)

Katso lisää valintavaatimuksia kohdasta "[18 Sähköasennus](#)" [▶ 104].

Tarkista järjestelmän minimivirtausnopeus käyttöönoton aikana hyvän toiminnan varmistamiseksi.

Ulkoyksikön alustusprosessin aikana lähtösignaali käynnistää virtausnopeuden **B** (50%). Asentajan tulee varmistaa, että virtausnopeus voidaan tarkistaa kunkin yksikön yksittäisessä vesikiertojärjestelmässä. Jos tämä arvo ei vastaa vaadittavaa virtausta, asentajan ratkaista ongelma suorittamalla vesikiertojärjestelmän vianetsintä ja varmistaa oikea virtausnopeus.

Kun haluat asettaa järjestelmälle eri minimivirtausnopeuden, vaihda kenttäasetus [2-25] sopivaksi arvoksi. Katso "[19.2 Kenttäasetusten tekeminen](#)" [▶ 116].

17.3 Kylmäaineputkiston liittäminen

17.3.1 Tietoja kylmäaineputkiston liittamisestä

Varmista ennen kylmäaineputkiston liittämistä, että ulko- ja sisäyksiköt on kiinnitetty.

Kylmäaineputkiston liittämiseen sisältyy:

- Kylmäaineputkiston reitittäminen ja liittäminen ulkoyksikköön
- Ulkoyksikön suojaaminen likaantumiselta
- Kylmäaineputkiston liittäminen sisäyksiköihin (katso sisäyksiköiden asennusopasta)
- Moniliitosputkisarjan liittäminen
- Kylmäaineen haaroitussarjan liittäminen
- Pidä mielessä seuraavat ohjeet:
 - Juotos
 - Sulkuventtiilien käyttö
 - Litistettyjen putkien irrottaminen

17.3.2 Kylmäaineputkiston liittämisessä huomioitavaa

**HUOMIO**

Varmista, että kylmäaineputkiston asennus täyttää sovellettavat määräykset. Euroopassa sovellettava standardi on EN378.

**HUOMIO**

Varmista, että kenttäputkisto ja liitännät EIVÄT ole rasituksen alaisia.

**VAROITUS**

ÄLÄ KOSKAAN paineista tuotetta koekäytön aikana korkeammalla paineella kuin (yksikön nimikilven mukainen) suurin sallittu paine.

**VAROITUS**

Huolehdi riittävästä varotoimista kylmäainevuodon varalta. Jos kylmäainekaasua pääsee vuotamaan, tuuleta alue välittömästi. Mahdollisia vaaroja:

- Kylmäaineen liiallinen pitoisuus suljetussa huoneessa voi aiheuttaa hapenpuutetta.
- Jos kylmäainekaasua pääsee kosketuksiin tulen kanssa, saattaa muodostua myrkyllistä kaasua.

**VAROITUS**

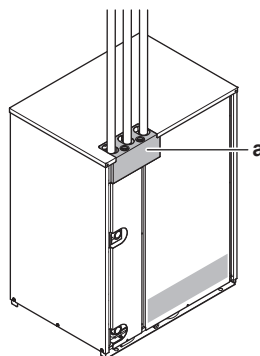
Ota kylmäaine AINA talteen. ÄLÄ vapauta sitä suoraan ympäristöön. Tyhjennä järjestelmä tyhjiöpumpulla.

**HUOMIO**

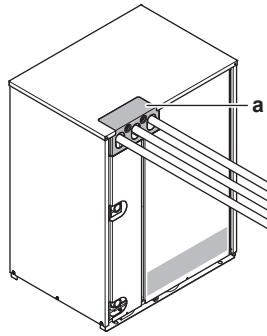
Kun kaikki putket on kytketty, varmista, että kaasuvuotoja ei ole. Suorita kaasuvuotokoe typen avulla.

17.3.3 Kylmäaineputkiston reititys

Kylmäaineputkiston asennus on mahdollista tehdä ylhäältä (vakio) tai edestä.

Liitäntä ylhäällä**Liitäntä edessä**

Irrota putken huoltolevy (a) ja muuta sen asentoa alla olevan kuvan mukaisesti.



17.3.4 Kylmäaineputkiston liittäminen ulkoyksikköön



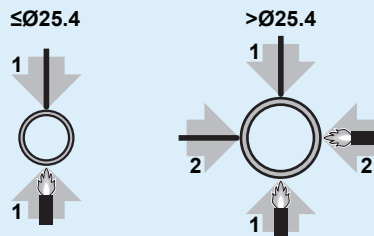
TIETOJA

Kaikki paikalliset yksiköiden väliset putket on hankittava erikseen tarvikeputkia lukuun ottamatta.



HUOMIO

Asennettavan putkiston liittäessä huomioitavaa. Lisää juotosmateriaalia kuvan mukaisesti.



HUOMIO

- Muista käyttää toimitukseen kuuluvia tarvikeputkia, kun teet putkitöitä kentällä.
- Huolehdi siitä, että kentällä asennettu putkisto ei kosketa muita putkia eikä alatai sivupaneelia. Huolehdi etenkin ala- ja sivuliitännässä putkiston riittävästä eristyksestä, jotta se ei pääse koskettamaan koteloa.

Liitä sulkuventtiilit kenttäputkistoon käyttämällä yksikön mukana toimitettuja tarvikeputkia.

Liitännät haarasarjoihin ovat asentajan vastuulla (kentällä asennettava putkisto).

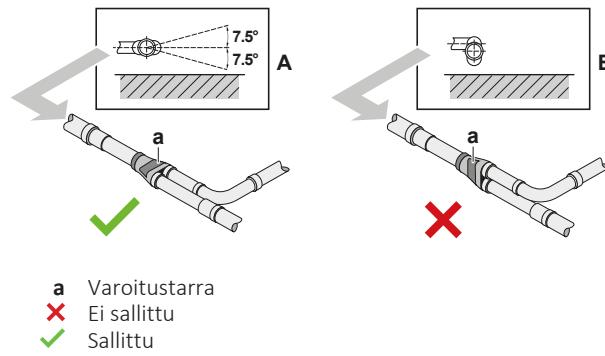
17.3.5 Moniliitosputkisarjan liittäminen



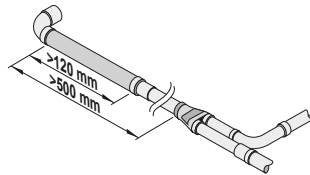
HUOMIO

Virheellinen asennus voi aiheuttaa ulkoyksikön toimintahäiriöitä.

- Asenna liitoskappaleet vaakasuoraan niin, että niihin kiinnitetty varoitustarra (a) on ylöspäin.
 - Älä kallista liitoskappaletta yli 7,5° (katso näkymä A).
 - Älä asenna liitoskappaletta pystysuoraan (katso näkymä B).



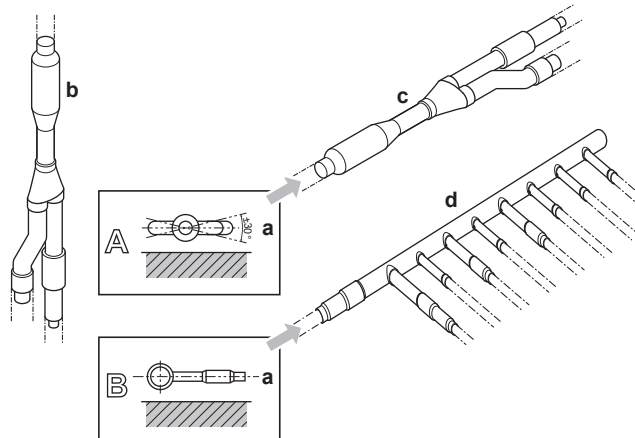
- Varmista, että liitoskappaleeseen liitetyn putken kokonaispituus on täysin suora yli 500 mm:n matkalta. Yli 500 mm:n suora osuus voidaan varmistaa vain silloin, kun on liitetty yli 120 mm:n suora putki.



17.3.6 Kylmäaineen haaroitusarjan liittäminen

Kylmäaineen jako-osasarjan asennusohjeet ovat sarjan mukana tulevassa asennusoppaassa.

- Kiinnitä jakotukki niin, että se haarautuu joko vaakasuoraan tai pystysuoraan.
- Kiinnitä haaroitin niin, että se haarautuu vaakasuoraan.



- a** Vaakasuora pinta
b Pystyasentoon asennettu jakotukki
c Vaaka-asentoon asennettu jakotukki
d Jakotukki

17.3.7 Suojeleminen likaantumiselta

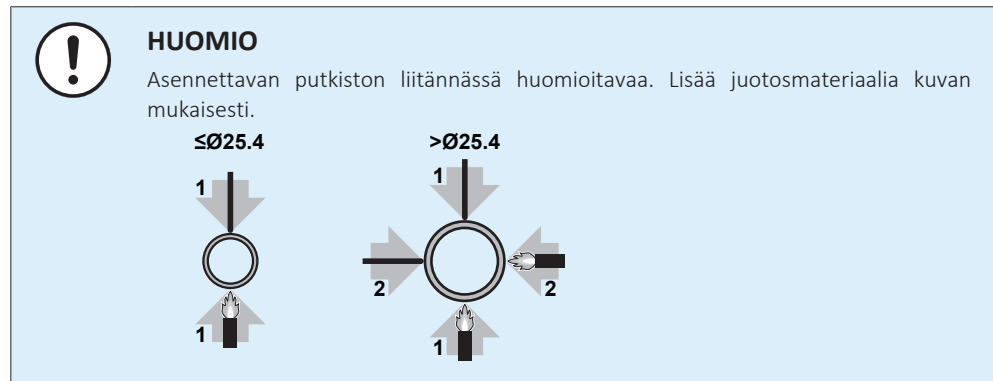
Suojaa putkisto seuraavan taulukon mukaisesti estääksesi lian, nesteen tai pölyn pääsyn putkistoon.

Yksikkö	Asennusaika	Suojaustapa
Ulkoyksikkö	>1 kuukausi	Litistä putken pää
	<1 kuukausi	Suojaa putken pää litistämällä tai teipillä
Sisäyksikkö	Asennusajasta riippumatta	

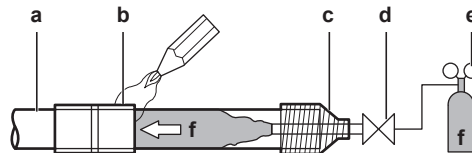
Tiivistä putkien ja johtojen tuloaukot tiivistysaineella (hankitaan erikseen), muuten yksikön teho laskee ja pieneläimet voivat mennä koneeseen.

Jos rakoja ei tiivistetä kunnolla, melutaso nousee ja hikoiluongelmia voi esiintyä.

17.3.8 Putken pään juottaminen



- Puhalla juotettaessa läpi typpikaasua estääksesi suuren hapettuneiden kalvojen määrän syntymisen putkien sisälle. Tämä kalvo haittaa jäähdytysjärjestelmän venttiilien ja kompressoreiden toimintaa ja estää asianmukaisen käytön.
- Aseta typpikaasun paineeksi paineenalennusventtiilillä 20 kPa (0,2 bar) (ts. vain sen verran, että se tuntuu iholla).



- a Kylmäaineputkisto
- b Juotettava osa
- c Teippaus
- d Käsiventtiili
- e Paineenalennusventtiili
- f Typpi

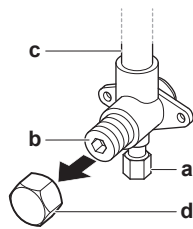
- ÄLÄ käytä hapettumisen estoaineita juottaessasi putkien saumoja. Sen jäännös voi tukkia putkia ja rikkoa laitteita.
- ÄLÄ käytä juoksutinta juottaessasi kupari-kuparikylmäaineputkia. Käytä juottamiseen fosforikuparikovajuotetta (BCuP), joka EI vaadi juoksutinta. Juoksutin vaikuttaa erittäin haitallisesti kylmäaineputkistoihin. Jos esimerkiksi käytetään klooripohjaista juoksutinta, se syövyttää putkia, ja jos juoksuttimessa on fluoria, se vahingoittaa kylmäaineöljyä.
- Suojaa AINA ympäröivät pinnat (esim. eristysvaahto) kuumuudelta juottaessasi.

17.3.9 Sulkuventtiilin ja huoltoportin käyttäminen

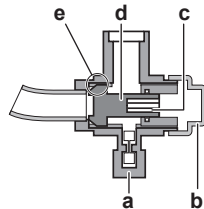
Sulkuventtiilin käsitteleminen

Huomioi seuraavat ohjeet:

- Kaasu- ja nestesulkuventtiilit on suljettu tehtaalla.
- Varmista, että asianmukaiset sulkuventtiilit ovat auki toimenpiteen ajan. Jos kyseessä on lämpöpumppujärjestelmä, kaasun imupuolen sulkuventtiili pysyy kiinni-asennossa.
- Alla olevissa kuvissa näytetään sulkuventtiilin käsittelyyn vaadittavien osien nimet.



- a Huoltoportti ja huoltoportin suojus
- b Sulkuventtiili
- c Putkiston liitântä
- d Sulkuventtiilin kansi

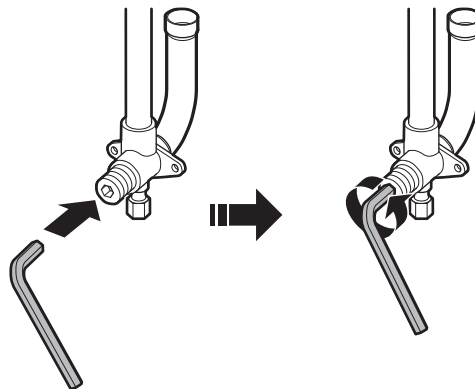


- a Huoltoportti
- b Sulkuventtiilin kansi
- c Kuusiokolo
- d Akseli
- e Venttiilinistukka

- Älä käytä liikaa voimaa sulkuventtiilin kääntämiseen. Venttiilin runko voi murtua.

Sulkuventtiilin avaaminen

- 1 Poista sulkuventtiilin suojus.
- 2 Aseta kuusioavain sulkuventtiiliin ja käännä venttiiliä vastapäivään.



- 3 Lopeta kiertäminen, kun sulkuventtiili ei kierry enempää.
- 4 Asenna sulkuventtiilin suojus.

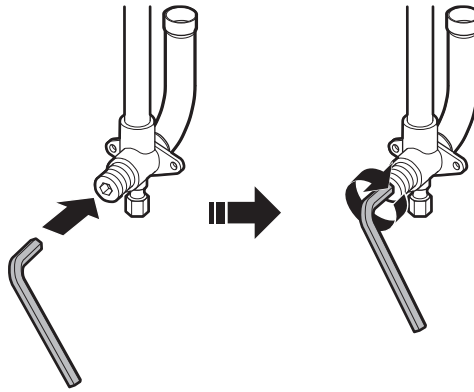
Tulos: Venttiili on nyt auki.

Kun haluat avata $\varnothing 19,1 \sim \varnothing 25,4$ mm sulkuventtiiliin kokonaan, kierrä kuusioavainta, kunnes vääntömomentti on 27–33 N•m.

Liian pieni vääntömomentti voi aiheuttaa kylmäainevuodon ja sulkuventtiilin suojuksen rikkoutumisen.

Sulkuventtiilin sulkeminen

- 1 Poista sulkuventtiilin suojus.
- 2 Aseta kuusioavain sulkuventtiiliin ja käännä venttiiliä myötäpäivään.



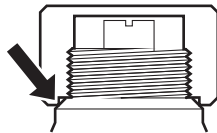
3 Lopeta kiertäminen, kun sulkuventtiili ei kierry enempää.

4 Asenna sulkuventtiilin suojus.

Tulos: Venttiili on nyt suljettu.

Sulkuventtiilin suojuksen käsittelyminen

- Sulkuventtiilin suojus on tiivistetty nuolen osoittamasta kohdasta. ÄLÄ vahingoita sitä.
- Kiristä sulkuventtiilin kansi kunnolla ja tarkista kylmäainevuotojen varalta sulkuventtiilin käsittelymisen jälkeen. Katso kiristysmomentti alla olevasta taulukosta.



Huoltoportin käsittelyminen

- Käytä aina täyttöletkua, jossa on venttiilin painotappi, koska huoltoportti on Schrader-tyyppinen venttiili.
- Muista sulkea huoltoportin suojus tiukasti huoltoportin käsittelyn jälkeen. Katso kiristysmomentti alla olevasta taulukosta.
- Tarkista huoltoportin suojuksen kiristämisen jälkeen, ettei kylmäainevuotoja ole.

Kiristysmomentit

Sulkuventtiilin koko [mm]	Kiristysmomentti [N•m] (sulje kiertämällä myötäpäivään)			
	Akseli			
	Venttiilin runko	Kuusiokoloavain	Hattu (venttiilin kupu)	Huoltoportti
Ø9,5	5,4~6,6	4 mm	13,5~16,5	11,5~13,9
Ø12,7	8,1~9,9		18,0~22,0	
Ø15,9	13,5~16,5	6 mm	23,0~27,0	
Ø19,1	27,0~33,0	8 mm	22,5~27,5	
Ø25,4				

17.3.10 Suljettujen putkien irrottaminen

**HUOMIO**

Jos kyseessä on lämpöpumppujärjestelmä, älä irrota imukaasun sulkuventtiiliin suljettua putkea.

**VAROITUS**

Sulkuventtiiliin jäänyt kaasu tai öljy voi purkautua suljetusta putkesta.

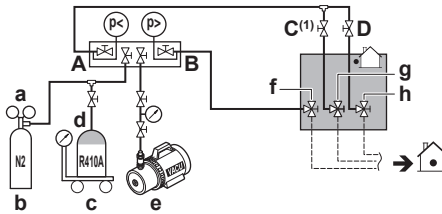
Jos näitä ohjeita ei noudateta oikein seurauksena voi olla omaisuusvahinkoja tai henkilövahinkoja, jotka voivat olla vakavia olosuhteiden mukaan.

Irrota punottu putkisto seuraavalla tavalla:

- 1 Varmista, että sulkuventtiilit ovat täysin kiinni.



- 2 Liitä alipaine/talteenottoyksikkö putkiston kautta kaikkien sulkuventtiilien huoltoporttiin.



- a Paineenalennusventtiili
- b Typpi
- c Vaaka
- d R410A-kylmäainesaaliö (lappojärjestelmä)
- e Alipainepumppu
- f Nestelinjan sulkuventtiili
- g Kaasulinjan sulkuventtiili
- h Korkeapaine-/matalapaine kaasulinjan sulkuventtiili
- A Venttiili A
- B Venttiili B
- C Venttiili C (vain lämmön talteenottojärjestelmä)
- D Venttiili D

**HUOMIO**

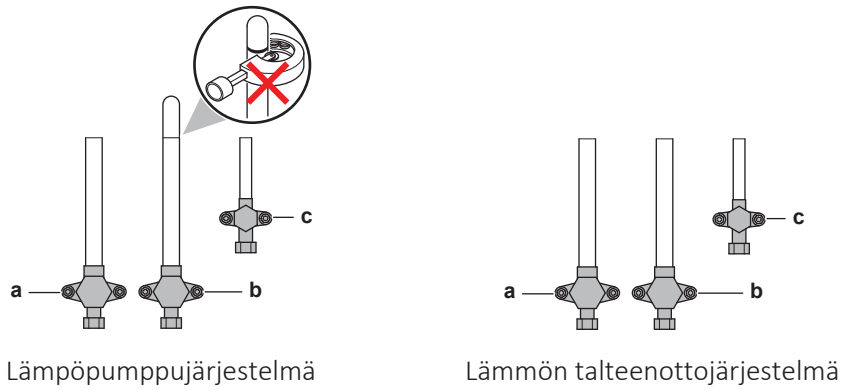
Älä liitä tyhjöpumppua imukaasun sulkuventtiiliin, jos yksikköä on tarkoitus käyttää lämpöpumppujärjestelmässä. Se suurentaa yksikön vikaantumiseriskiä.

- 3 Ota talteen kaasu ja öljy punotusta putkistosta käyttämällä talteenottoyksikköä.

**HUOMAUTUS**

ÄLÄ päästä kaasuja ilmakehään.

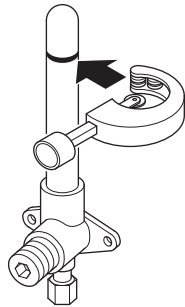
- 4 Kun kaikki kaasu ja öljy on otettu talteen punotusta putkistosta, irrota täyttöletku ja sulje huoltoportit.
- 5 Leikkaa seuraavien putkien yläosa sopivalla työkalulla (esim. putkileikkurilla):



Lämpöpumppujärjestelmä

Lämmön talteenottojärjestelmä

- a Korkeapaine-/matalapaine kaasun sulkuventtiili
- b Imukaasun sulkuventtiili (käytä VAIN lämmön talteenottojärjestelmässä)
- c Nesteen sulkuventtiili



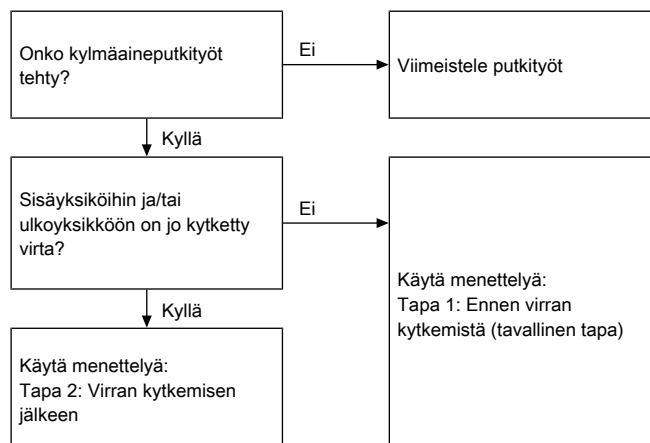
VAROITUS

Älä koskaan irrota suljettua putkea juottamalla.
Sulkuventtiiliin jäänyt kaasu tai öljy voi purkautua suljetusta putkesta.

- 6 Huolehdi siitä, että putkeen ei jää hiukkasia. Puhalla hiukkaset pois paineilmalla.
- 7 Odota, kunnes kaikki öljy on valunut pois, ennen kuin jatkat kenttäputkiston liittämistä, siltä varalta, että kaikkea ei saatu talteen.

17.4 Kylmäaineputkiston liitännöiden tarkistaminen

17.4.1 Tietoja kylmäaineputkiston tarkistamisesta



On erittäin tärkeää, että kaikki kylmäaineputkityöt tehdään ennen virran kytkemistä yksiköihin (ulko- tai sisä-). Kun yksiköihin kytketään virta, paisuntaventtiilit alustetaan. Tämä tarkoittaa, että venttiilit sulkeutuvat.

**HUOMIO**

Kenttäputkiston ja sisäyksiköiden vuototestiä ja alipaineukuivausta ei voi suorittaa, kun kenttäputkiston paisuntaventtiilit venttiilit on suljettu.

Tapa 1: Ennen virran kytkemistä

Jos järjestelmään ei ole vielä kytketty virtaa, vuototestin ja alipaineukuivauksen suorittamiseen tarvitaan erikoistoimenpide.

Tapa 2: Virran kytkemisen jälkeen

Jos järjestelmään on jo kytketty virta, aktivoi asetus [2-21] (katso "[19.2.4 Tilan 1 tai 2 käyttäminen](#)" [[▶ 118](#)]). Tämä asetus avaa paisuntaventtiilit kylmäaineputkikäytävän takaamiseksi ja mahdollistaa vuototestin ja alipaineukuivauksen suorittamisen.

**VAARA: SÄHKÖISKUN VAARA****HUOMIO**

Varmista, että kaikkiin ulkoyksikköön liitettyihin sisäyksiköihin on kytketty virta.

**HUOMIO**

Odota ennen asetuksen [2-21] ottamista käyttöön, että ulkoyksikkö on suorittanut alustuksen loppuun.

Vuototesti ja alipaineukuivaus

Kylmäaineputkiston liitännöiden tarkistaminen sisältyy:

- Kylmäaineputkien tarkistus vuotojen varalta.
- Alipaineukuivauksen suorittaminen kaiken kylmäaineputkistossa olevan kosteuden poistamiseksi.

Jos kylmäaineputkistossa saattaa olla kosteutta (esimerkiksi putkistoon on päässyt vettä), suorita ensin alla olevaa alipaineukuivausmenettelyä, kunnes kaikki kosteus on poistunut.

Kaikki yksikön sisällä olevat putket on testattu tehtaalla vuotojen varalta.

Ainoastaan asennuspaikalla asennettu kylmäaineputkisto täytyy tarkistaa. Varmista siksi ennen vuototestin tai alipaineukuivauksen suorittamista, että kaikki ulkoyksikön sulkuventtiilit on suljettu kunnolla.

**HUOMIO**

Varmista ennen vuototestin ja alipaineistamisen aloittamista, että kaikki putkiston (erikseen hankitut) venttiilit ovat AUKI (ei ulkoyksikön sulkuventtiilit!).

Jos haluat lisätietoja venttiilien tilasta, katso "[17.4.3 Kylmäaineputkiston tarkistaminen: Asennus](#)" [[▶ 94](#)].

17.4.2 Kylmäaineputkiston tarkistaminen: Yleisiä ohjeita

Liitä alipainepumppu putkiston kautta jokaisen sulkuventtiin huoltoporttiin tehokkuuden parantamiseksi (katso "17.4.3 Kylmäaineputkiston tarkistaminen: Asennus" [▶ 94]).



HUOMIO

Käytä 2-vaiheista takaiskuventtiilillä tai magneettiventtiilillä varustettua alipainepumppua, joka voi tyhjentää manometripaineeseen $-100,7 \text{ kPa}$ ($-1,007 \text{ bar}$) (5 absoluuttista torria).



HUOMIO

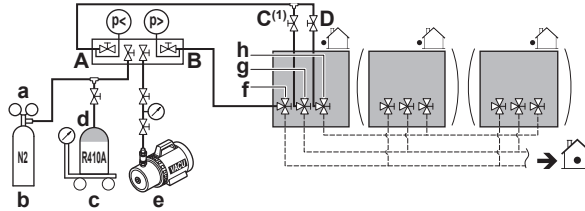
Varmista, ettei öljy valu pumpusta vastakkaiseen suuntaan järjestelmään, kun pumppu ei ole käynnissä.



HUOMIO

Älä poista ilmaa kylmäaineilla. Tyhjännä järjestelmä tyhjiöpumpulla.

17.4.3 Kylmäaineputkiston tarkistaminen: Asennus



- a Paineenalennusventtiili
- b Typpi
- c Vaaka
- d R410A-kylmäainesäiliö (nousuputkella)
- e Alipainepumppu
- f Nestelinjan sulkuventtiili
- g Kaasulinjan sulkuventtiili
- h Korkeapaine-/matalapainekaasulinjan sulkuventtiili
- A Venttiili A
- B Venttiili B
- C Venttiili C⁽¹⁾
- D Venttiili D

(1) Vain lämmön talteenottojärjestelmää varten.



HUOMIO

Älä liitä tyhjiöpumppua imukaasun sulkuventtiin, jos yksikköä on tarkoitus käyttää lämpöpumppujärjestelmässä. Se suurentaa yksikön vikaantumisriskiä.

Venttiili	Tila
Venttiili A	Avaa
Venttiili B	Avaa
Venttiili C	Avaa
Venttiili D	Avaa
Nestelinjan sulkuventtiili	Sulje
Kaasulinjan sulkuventtiili	Sulje
Korkeapaine-/matalapainekaasulinjan sulkuventtiili	Sulje

**HUOMIO**

Sisäyksiköiden liitännät ja kaikki sisäyksiköt täytyy myös vuoto- ja alipainetestata. Pidä mahdolliset (erikseen hankitut) putkiventtiilit myös auki.

Katso lisätietoja sisäyksikön asennusoppaasta. Vuototesti ja alipainekuivaus täytyy suorittaa, ennen kuin yksikköön asetetaan virransyöttö. Muussa tapauksessa katso tässä luvussa aiemmin kuvattu vuokaavio (katso "[17.4.1 Tietoja kylmäaineputkiston tarkistamisesta](#)" [92]).

17.4.4 Vuototestin suorittaminen

Vuototestin on oltava määrittämisen EN378-2 mukainen.

Tyhjiövuototesti

- 1 Tyhjennä järjestelmää neste- ja kaasuputkista manometripaineeseen – 100,7 kPa (–1,007 bar) yli 2 tunnin ajan.
- 2 Kun se on saavutettu, sammuta tyhjiöpumppu ja tarkista, ettei paine nouse ainakaan 1 minuuttiin.
- 3 Jos paine nousee, järjestelmässä saattaa olla kosteutta (katso tyhjiökuivaus alla) tai vuotoja.

Painevuototesti

- 1 Riko tyhjiö paineistamalla typpikaasulla minimimanometripaineeseen 0,2 MPa (2 bar). Älä koskaan aseta manometripainetta yksikön maksimikäyttöpainetta korkeammaksi, ts. 4,0 MPa (40 bar).
- 2 Testaa vuodot levittämällä vaahtokoeliuosta kaikkiin putkiliitoksiin.
- 3 Poista kaikki typpikaasu.

**HUOMIO**

Käytä aina suositeltua, tukkumyyjältä saatavaa kuplastestiliuosta.

Älä koskaan käytä saippuavettä:

- Saippuavesi voi aiheuttaa komponenttien, kuten laippamutterien ja sulkuventtiilien suojusten murtumista.
- Saippuavesi saattaa sisältää suolaa, joka imee kosteutta, joka jäätyy, kun putkisto kylmenee.
- Saippuavesi sisältää ammoniakkia, joka voi aiheuttaa laippaliitosten (messinkilaippamutterin ja kuparilaipan välissä) syöpymistä.

17.4.5 Alipainekuivauksen suorittaminen

**HUOMIO**

Sisäyksiköiden liitännät ja kaikki sisäyksiköt täytyy myös vuoto- ja alipainetestata. Pidä (jos on) kaikki (erikseen hankitut) venttiilit sisäyksiköihin myös auki.

Vuototesti ja alipainekuivaus täytyy suorittaa, ennen kuin yksikköön asetetaan virransyöttö. Muussa tapauksessa katso lisätietoja kohdasta "[17.4.1 Tietoja kylmäaineputkiston tarkistamisesta](#)" [92].

Poista kaikki kosteus järjestelmästä seuraavasti:

- 1 Tyhjennä järjestelmää vähintään 2 tuntia tavoitealipaineeseen –100,7 kPa (–1,007 bar) (5 absoluuttista torria).
- 2 Tarkista alipainepumppu sammutettuna, että tavoitealipaine säilyy vähintään 1 tunnin ajan.

- 3 Jos tavoitealipainetta ei saavuteta 2 tunnissa tai alipaine ei säily 1 tunnin ajan, järjestelmässä saattaa olla liikaa kosteutta. Riko tässä tapauksessa alipaine paineistamalla typpikaasulla manometripaineeseen 0,05 MPa (0,5 baaria) ja toista vaiheita 1–3, kunnes kaikki kosteus on poistettu.
- 4 Sen mukaan, haluatko lisätä välittömästi kylmäainetta kylmäaineen lisäysportin kautta tai esitäyttää ensin osan kylmäaineesta nestelinjan kautta, avaa ulkoyksikön sulkuventtiilit tai pidä ne suljettuina. Katso tarkempia tietoja kohdasta "[17.5.2 Tietoja kylmäaineen lisäämisestä](#)" [▶ 97].

**TIETOJA**

Sulkuventtiilin avaamisen jälkeen on mahdollista, että kylmäaineputkiston paine EI nouse. Tämä voi johtua esimerkiksi ulkoyksikköpiirin paisuntaventtiilin sulkutilasta, mutta se EI haittaa yksikön toimintaa.

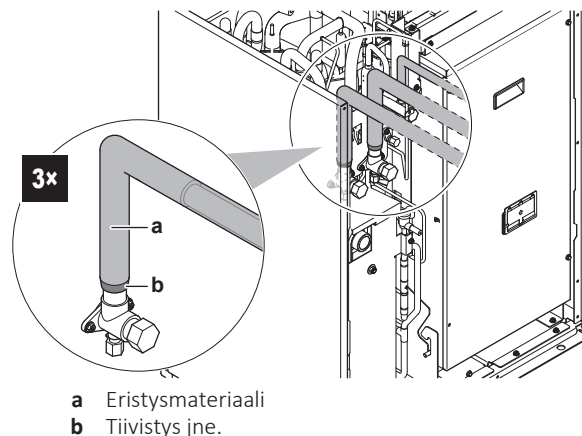
17.4.6 Kylmäaineputkiston eristäminen

Vuototestin ja tyhjökuivauksen suorittamisen jälkeen putkisto pitää eristää. Ota huomioon seuraavat seikat:

- Varmista, että liitäntäputket ja kylmäaineen haaroitussarjat on kokonaan eristetty.
- Muista eristää (kaikkien yksiköiden) neste- ja kaasuputket.
- Käytä 70°C lämpötilaa sietävää polyeteenieristettä nesteputkistossa ja 120°C lämpötilaa sietävää polyeteenieristettä kaasuputkistossa.
- Vahvista kylmäaineputkiston eristystä asennusympäristön mukaan.

Ympäristön lämpötila	Ilmankosteus	Vähimmäispaksuus
≤30°C	75%–80% RH	15 mm
>30°C	≥80% RH	20 mm

- Jos on mahdollista, että sulkuventtiilin kondensaatiota voi tippua sisäyksikköön eristeen ja putkiston raoista, koska ulkoyksikkö on ylempänä kuin sisäyksikkö, tämä täytyy estää tiivistämällä liitännät. Katso alla oleva kuva.



17.5 Kylmäaineen täyttö

17.5.1 Kylmäaineputkiston lisäämisessä huomioitavaa



VAROITUS

- Käytä vain R410A-kylmäainetta. Muut aineet voivat aiheuttaa räjähdyksiä ja onnettomuuksia.
- R410A sisältää fluorattuja kasvihuonekaasuja. Sen ilmaston lämpenemispotentiaalin (GWP) arvo on 2087,5. ÄLÄ päästä näitä kaasuja ilmakehään.
- Kun täytät kylmäainetta, käytä aina suojakäsineitä ja suojalaseja.



HUOMIO

Jos joidenkin yksiköiden virta on katkaistu, lisäysmenettelyä ei voida suorittaa loppuun.



HUOMIO

Jos ulkoyksiköitä on useita, kytke kaikkien ulkoyksiköiden virta päälle.



HUOMIO

Kytke virta päälle 6 tuntia ennen käyttöä kompressorin suojaamiseksi ja jotta kampikammion lämmitin saa virtaa.



HUOMIO

Jos toimenpide suoritetaan 12 minuutin kuluessa siitä, kun sisä- ja ulkoyksiköiden virta kytketään, kompressori ei toimi, ennen kuin tiedonsiirto ulko- ja sisäyksiköiden välillä on muodostettu oikein.



HUOMIO

Tarkista ennen lisäysmenettelyjen aloittamista, onko ulkoyksikön A1P-piirilevyn 7-segmenttisennäytön ilmaisin normaali (katso "[19.2.4 Tilan 1 tai 2 käyttäminen](#)" [► 118]). Jos näkyvässä on vikakoodi, katso "[23.1 Ongelmien ratkaiseminen virhekoodien perusteella](#)" [► 137].



HUOMIO

Sulje etupaneeli ennen kylmäaineen lisäämistä. Jos etupaneelia ei ole kiinnitetty, yksikkö ei voi päätellä oikein, toimiiko se kunnolla vai ei.

17.5.2 Tietoja kylmäaineen lisäämisestä

Ulkoyksikkö on täytetty kylmäaineella tehtaalla, mutta asennettavan putkiston mukaan kylmäainetta täytyy lisätä.

Varmista, että ulkoyksikön ulkoinen kylmäaineputkisto on tarkistettu (vuototesti ja alipaine kuivaus).

Kylmäaineen lisäys koostuu tyypillisesti seuraavista vaiheista:

- 1 Määritetään, kuinka paljon kylmäainetta täytyy lisätä.
- 2 Lisätään kylmäainetta (esitäyttö ja/tai lisäys).
- 3 Täytetään fluorattuja kasvihuonekaasuja koskeva tarra, ja kiinnitetään se ulkoyksikön sisäpuolelle.

17.5.3 Lisättävän kylmäaineen määrän määrittäminen

**TIETOJA**

Kysy tietoja lopullisesta lisäyksen säädöstä testauslaboratoriossa paikalliselta jälleenmyyjältä.

**HUOMIO**

Järjestelmän kylmäainemäärän täytyy olla alle 100 kg. Tämä tarkoittaa sitä, että jos laskettu kylmäaineen kokonaismäärä on yhtä suuri tai suurempi kuin 95 kg, usean ulkoyksikön järjestelmä täytyy jakaa pienemmiksi itsenäisiksi järjestelmiksi, joiden jokaisen kylmäainemäärä on pienempi kuin 95 kg. Katso tehtaan täyttömäärä yksikön nimikilvestä.

Lämpöpumppujärjestelmä**Kaava:**

$$R = [(X_1 \times \varnothing 22,2) \times 0,37 + (X_2 \times \varnothing 19,1) \times 0,26 + (X_3 \times \varnothing 15,9) \times 0,18 + (X_4 \times \varnothing 12,7) \times 0,12 + (X_5 \times \varnothing 9,5) \times 0,059 + (X_6 \times \varnothing 6,4) \times 0,022] + A$$

- R** Lisättävän kylmäaineen määrä [kg:ina ja pyöristettynä 1 kymmenyssiin]
- X_{1...6}** Nesteputkikoon kokonaispituus [m], läpimitta $\varnothing a$
- A** Parametri A

- Parametri A:** Jos sisäyksikön kokonaiskapasiteetin liitantisuhde (CR) > 100%, lisää vielä 0,5 kg kylmäainetta ulkoyksikköä kohden.

Lämmön talteenottojärjestelmä**Kaava:**

$$R = [(X_1 \times \varnothing 22,2) \times 0,37 + (X_2 \times \varnothing 19,1) \times 0,26 + (X_3 \times \varnothing 15,9) \times 0,18 + (X_4 \times \varnothing 12,7) \times 0,12 + (X_5 \times \varnothing 9,5) \times 0,059 + (X_6 \times \varnothing 6,4) \times 0,022] \times 1,04 + A + C$$

- R** Lisättävän kylmäaineen määrä [kg:ina ja pyöristettynä 1 kymmenyssiin]
- X_{1...6}** Nesteputkikoon kokonaispituus [m], läpimitta $\varnothing a$
- A** Parametri A
- C** Parametri C

- Parametri A:** Jos sisäyksikön kokonaiskapasiteetin liitantisuhde (CR) > 100%, lisää vielä 0,5 kg kylmäainetta ulkoyksikköä kohden.
- Parametri C:** Yksittäisen BS-yksikön lisäskertoimet

Malli	Parametri C
BS1Q10	0,05 kg
BS1Q16	0,1 kg
BS1Q25	0,2 kg
BS4Q	0,3 kg
BS6Q	0,4 kg
BS8Q	0,5 kg
BS10Q	0,7 kg
BS12Q	0,8 kg
BS16Q	1,1 kg

Metriinen putkisto. Metristä putkistoa käytettäessä korvaa kaavan painokertoimet seuraavan taulukon kertoimilla:

Tuumaputkisto		Metriinen putkisto	
Putkisto	Painokerroin	Putkisto	Painokerroin
Ø6,4 mm	0,022	Ø6 mm	0,018
Ø9,5 mm	0,059	Ø10 mm	0,065
Ø12,7 mm	0,12	Ø12 mm	0,097
Ø15,9 mm	0,18	Ø15 mm	0,16
		Ø16 mm	0,18
Ø19,1 mm	0,26	Ø18 mm	0,24
Ø22,2 mm	0,37	Ø22 mm	0,35

Liitäntäsuhteen vaatimukset. Sisäyksiköitä valittaessa liitäntäsuhteen on täytettävä seuraavat vaatimukset. Katso lisätietoja teknisistä rakennetiedoista.

17.5.4 Kylmäaineen lisääminen

Noudata seuraavia vaiheita.

Kylmäaineen esitäyttö

- 1 Laske lisättävän kylmäaineen määrä käyttämällä kohdassa "[17.5.3 Lisättävän kylmäaineen määrän määrittäminen](#)" [► 98] annettua kaavaa.
- 2 Ensimmäiset 10 kg lisäkylmäainetta voidaan esitäyttää ilman, että ulkoyksikkö on toiminnassa:

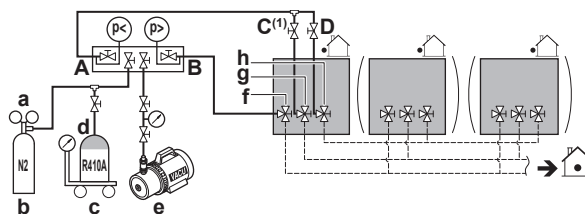
Jos	Niin
Lisättävä kylmäaineen määrä on alle 10 kg	Suorita vaiheet 3~4.
Lisättävä kylmäaineen määrä on yli 10 kg	Suorita vaiheet 3~6.

- 3 Esitäyttö voidaan tehdä ilman käynnissä olevaa kompressoria liittämällä kylmäainepullo nesteen sulkuventtiilin huoltoporttiin (avaa venttiili B). Varmista, että kaikki ulkoyksikön sulkuventtiilit ja venttiilit A, C ja D on suljettu.



HUOMIO

Esitäytön aikana kylmäainetta lisätään vain nestelinjan kautta. Sulje venttiilit C, D ja A ja irrota putkisto kaasulinjasta ja korkeapaine-/matalapainekaasulinjasta.



- a Paineenalennusventtiili
- b Typpi
- c Vaaka
- d R410A-kylmäainesäiliö (nousuputkella)
- e Alipainepumppu
- f Nestelinjan sulkuventtiili
- g Kaasulinjan sulkuventtiili
- h Korkeapaine-/matalapainekaasulinjan sulkuventtiili
- A Venttiili A
- B Venttiili B
- C Venttiili C⁽¹⁾
- D Venttiili D

(1) Vain lämmön talteenottojärjestelmää varten.

**HUOMIO**

Älä liitä tyhjöpumppua imukaasun sulkuventtiiliin, jos yksikköä on tarkoitus käyttää lämpöpumppujärjestelmässä. Se suurentaa yksikön vikaantumisriskiä.

4 Tee jokin seuraavista:

	Jos	Niin
4a	Laskettu lisättävän kylmäaineen määrä saavutetaan yllä olevalla esitäyttömenettelyllä	Sulje venttiili B ja irrota putkisto nestelinjasta.
4b	Kylmäaineen koko määrää ei voitu lisätä esitäytöllä	Sulje venttiili B, irrota putkiston liitäntä nestelinjasta ja suorita vaiheet 5~6.

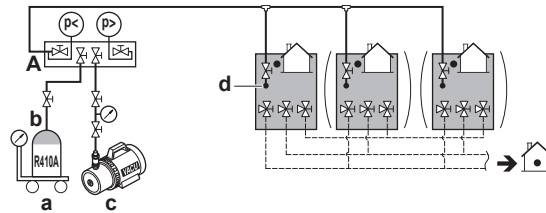
**TIETOJA**

Jos lisättävän kylmäaineen kokonaismäärä saavutettiin vaiheessa 4 (vain esitäyttämällä), kirjoita lisätyn kylmäaineen määrä muistiin yksikön mukana toimitetulle kylmäaineen lisäysmäärätarralle ja kiinnitä se etupaneelin takapuolelle.

Suorita testimenettely kohdan "20 Käyttöönotto" [▶ 128] ohjeiden mukaisesti.

Kylmäaineen täyttö

5 Kytke esitäytön jälkeen venttiili A kylmäaineen lisäysporttiin ja lisää loput lisättävästä kylmäaineesta tämän portin kautta. Avaa kaikki ulkoyksikön sulkuventtiilit. Tässä vaiheessa venttiiliin A täytyy pysyä kiinni!



- a Vaaka
- b R410A-kylmäainesäiliö (juoksutusjärjestelmä)
- c Alipainepumppu
- d Kylmäaineen täyttöportti
- A Venttiili A

**TIETOJA**

Usean ulkoyksikön järjestelmässä kaikkia lisäysportteja ei tarvitse liittää kylmäainesäiliöön.

Kylmäainetta lisätään ± 22 kg 1 tunnin aikana, kun ulkolämpötila on 30°C DB , tai ± 6 kg, kun ulkolämpötila on 0°C DB .

Jos täyttöä täytyy nopeuttaa usean ulkoyksikön järjestelmässä, liitä kylmäainesäiliöt jokaiseen ulkoyksikköön.

**HUOMIO**

- Kylmäaineen lisäysportti on liitetty yksikön sisällä olevaan putkistoon. Yksikön sisäinen putkisto on täytetty tehtaalla kylmäaineella, joten ole varovainen liittäessäsi täyttöletkua.
- Kun kylmäaine on lisätty, älä unohda sulkea kylmäaineen lisäysportin kantta. Kannen kiristysmomentti on 11,5–13,9 N•m.
- Kylmäaineen yhdenmukaisen jakautumisen varmistamiseksi kompressorin käynnistyminen voi kestää ±10 minuuttia yksikön käynnistymisen jälkeen. Tämä ei ole vika.

Jäljellä oleva kylmäaineen lisättävä määrä voidaan lisätä käyttämällä ulkoyksikköä kylmäaineen manuaalisessa lisäystilassa:

- Ota huomioon kaikki kohdissa "[19 Määritys](#)" [[▶ 116](#)] ja "[20 Käyttöönotto](#)" [[▶ 128](#)] mainitut varotoimet huomioon.
- Kytke virta sisä- ja ulkoyksiköihin.
- Käynnistä kylmäaineen manuaalinen lisäystila aktivoimalla ulkoyksikön asetus [2-20]=1. Katso lisätietoja kohdasta "[19.2.8 Tila 2: kenttäasetukset](#)" [[▶ 122](#)].
Tulos: Yksikkö käynnistyy.
- Venttiili A voidaan avata. Jäljellä oleva kylmäaine voidaan lisätä.
- Kun jäljellä oleva laskettu kylmäainemäärä on lisätty, sulje venttiili A ja lopeta kylmäaineen manuaalinen lisääminen painamalla BS3.

**TIETOJA**

Kylmäaineen manuaalinen lisäystoiminto pysähtyy automaattisesti 30 minuutin kuluttua. Jos lisäystä ei ole suoritettu 30 minuutin kuluessa, suorita kylmäaineen lisäystoimenpide uudelleen.

- Suorita testimenettely kohdan "[20 Käyttöönotto](#)" [[▶ 128](#)] ohjeiden mukaisesti.

**TIETOJA**

Kylmäaineen lisäämisen jälkeen:

- Kirjoita lisätyn kylmäaineen määrä muistiin yksikön mukana toimitettuun kylmäainetarraan ja kiinnitä se etupaneelin takapuolelle.
- Suorita testimenettely kohdan "[20 Käyttöönotto](#)" [[▶ 128](#)] mukaisesti.

**TIETOJA**

Manuaalinen kylmäaineen lisäys voidaan keskeyttää painamalla BS3. Yksikkö pysähtyy ja palaa lepotilaan.

17.5.5 Tarkistukset kylmäaineen lisäämisen jälkeen

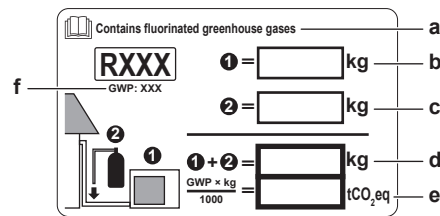
- Ovatko kaikki sulkuventtiilit auki?
- Onko lisätyn kylmäaineen määrä merkitty muistiin kylmäaineen lisäysmäärätarraan?

**HUOMIO**

Muista avata kaikki sulkuventtiilit kylmäaineen (esi-)lisäyksen jälkeen. Kompressori vaurioituu, jos järjestelmää käytetään sulkuventtiilit suljettuina.

17.5.6 Fluorattuja kasvihuonekaasuja koskevan tarran korjaaminen

- Täytä tarra seuraavasti:



- a Jos yksikön mukana toimitetaan monikielinen fluorattuja kasvihuonekaasuja koskeva tarra (katso tarvikkeet), irrota soveltuva kieli ja kiinnitä se kohdan **a** päälle.
- b Tehtaalla lisätty kylmäaine: katso yksikön nimikilpi
- c Lisätyn kylmäaineen määrä
- d Kylmäaineen kokonaismäärä
- e Kylmäaineen kokonaismäärän **fluorattujen kasvihuonekaasujen määrä** ilmoitettuna CO₂-ekvivalenttina.
- f GWP = ilmaston lämpenemispotentiaali



HUOMIO

Fluorattuja kasvihuonekaasuja koskeva lainsäädäntö edellyttää, että yksikön kylmäaineen määrä ilmoitetaan sekä painona että CO₂-ekvivalenttina.

Määrän laskentakaava CO₂-ekvivalenttina: Kylmäaineen GWP-arvo × kylmäaineen kokonaismäärä [kg] / 1000

Käytä kylmäaineen määrätarrassa ilmoitettua GWP-arvoa.

- 2 Kiinnitä tunnus ulkoyksikön sisäpuolelle lähelle kaasu- ja nestesulkuventtiileitä.

17.6 Vesiputkiston liittäminen

17.6.1 Tietoja vesiputkiston liittamisestä

Ennen vesiputkiston liittämistä

Varmista, että ulko- ja sisäyksiköt on asennettu.

Tyypillinen työnkulku

Vesiputkiston liittäminen koostuu tyypillisesti seuraavista vaiheista:

- 1 Ulkoyksikön vesiputkiston liittäminen.
- 2 Vesipiirin täyttäminen.
- 3 Vesiputkiston eristäminen.

17.6.2 Varotoimet, kun vesiputkistoa liitetään

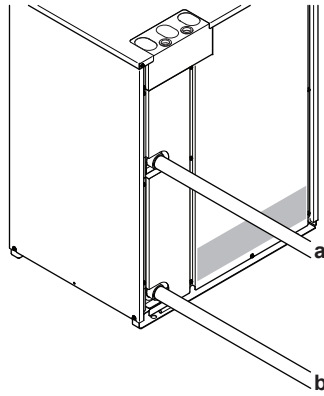


TIETOJA

Lue myös varotoimet ja vaatimukset seuraavista luvuista:

- Yleiset varotoimet
- Valmistelu

17.6.3 Vesiputkiston liittäminen



- a** Jäähdytysveden lähtö
b Jäähdytysveden tulo

Katso vesiputkiliitännöjen oikea kiristysmomentti kohdasta "[17.2.2 Vesipiirin vaatimukset](#)" [▶ 80].

17.6.4 Vesipiirin täyttö

- 1** Liitä vedensyöttöletku täyttöventtiiliin (hankitaan erikseen).
- 2** Avaa täyttöventtiili.
- 3** Käytä vain pumppua ja varmista, ettei vesikiertojärjestelmään ole jäänyt ilma. Muuten levylämmönvaihdin jäätyy.
- 4** Tarkista, että veden virtausnopeus on oikea. Muuten levylämmönvaihdin jäätyy. Mittaa mahdollinen vedenpainehäviö ennen pumpun käyttämistä ja sen jälkeen ja varmista, että virtausnopeus on oikea. Jos se ei ole oikea, pysäytä pumppu välittömästi ja suorita vianetsintä.

17.6.5 Vesiputkiston eristäminen

Ulkovesiputkisto on eristettävä kondensaation estämiseksi lämmityskäytön aikana tai jäätymisen estämiseksi alhaisissa ulkolämpötiloissa.

Katso tarkempia tietoja kohdasta "[17.2.2 Vesipiirin vaatimukset](#)" [▶ 80].

18 Sähköasennus

Tässä luvussa

18.1	Tietoja sähköjohtojen liittämisestä	104
18.1.1	Sähköjohtimien kytkennässä huomioitavaa	104
18.1.2	Kenttäjohdotus: Yleiskuvaus	105
18.1.3	Tietoja sähköjohtimien kytkennästä	106
18.1.4	Tietoja sähkövaatimustenmukaisuudesta	108
18.1.5	Turvavälinevaatimukset	108
18.2	Yhteiskytkeäjohtojen reitittäminen ja kiinnittäminen	109
18.3	Yhteiskytkeäjohtojen kytkeminen	110
18.4	Yhteiskytkeäjohtojen viimeistely	111
18.5	Virtalähteen reitittäminen ja kiinnittäminen	111
18.6	Virtalähteen kytkeminen	112
18.7	Valinnaisten johtojen kytkeminen	113
18.8	Kompressorin eristysvastuksen tarkistaminen	115

18.1 Tietoja sähköjohtojen liittämisestä

18.1.1 Sähköjohtimien kytkennässä huomioitavaa



VAARA: SÄHKÖISKUN VAARA



VAROITUS

Kaikki kenttäjohdotukset ja komponentit ON annettava ammattitaitoisen sähköasentajan asennettaviksi ja niiden ON oltava sovellettavien lakisääteisten määräysten mukaisia.



VAROITUS

Jos pääkytkintä tai muuta erotuslaitetta EI ole asennettu tehtaalla, sellainen TÄYTYY asentaa kiinteään johdotukseen niin, että se irrottaa kaikki navat ylijänniteluokan III ehtojen mukaisesti.



VAROITUS

- Käytä VAIN kuparijohtimia.
- Varmista, että kenttäjohdotus täyttää kansalliset kytkentämääräykset.
- Kenttäjohdotus TÄYTYY tehdä tuotteen mukana toimitetun kytkentäkaavion mukaisesti.
- ÄLÄ KOSKAAN purista niputettuja kaapeleita ja varmista, että ne EIVÄT pääse koskettamaan putkia ja teräviä reunoja. Varmista, että liittäntöihin ei kohdistu ulkoista painetta.
- Asenna maadoitus asianmukaisesti. ÄLÄ maadoita yksikköä vesijohtoon, ylijännitesuojaan tai puhelimen maahan. Epätäydellinen maadoitus voi aiheuttaa sähköiskun.
- Yksikön käyttö edellyttää erillistä, sille varattua virtalähdettä. Missään tapauksessa EI saa käyttää jonkin toisen laitteen kanssa yhteistä virtalähdettä.
- Muista asentaa kaikki tarvittavat sulakkeet tai suojakatkaisijat.
- Muista asentaa maavuotokatkaisin. Muutoin seurauksena voi olla sähköisku tai tulipalo.
- Kun asennat maavuotosuojaa, varmista, että se on yhteensopiva invertterin kanssa (sietää korkeataajuisia sähköisiä häiriöitä), jotta maavuotosuoja ei aukeaisi tarpeettomasti.

Asenna virtajohdot vähintään 1 metrin päähän televisioista ja radioista häiriöiden estämiseksi. Radioaalloista riippuen 1 metrin etäisyys EI välttämättä riitä.

**VAROITUS**

- Kun sähkötyöt on tehty, tarkista, että jokainen kytkinrasiassa oleva sähköosa ja liitin on liitetty kunnolla.
- Varmista, että kaikki kannet ovat kiinni ennen kuin käynnistät yksikön.

**HUOMIO**

ÄLÄ käytä yksikköä, ennen kuin kylmäaineputkisto on valmis. Jos yksikköä käytetään, ennen kuin putkisto on valmis, kompressori rikkoutuu.

**HUOMIO**

Jos virransyötöstä puuttuu N-vaihe tai se on väärä, laite vioittuu.

**HUOMIO**

ÄLÄ asenna vaihekondensaattoria, koska tässä yksikössä on invertteri. Vaihekondensaattori heikentää suorituskykyä ja voi aiheuttaa onnettomuuksia.

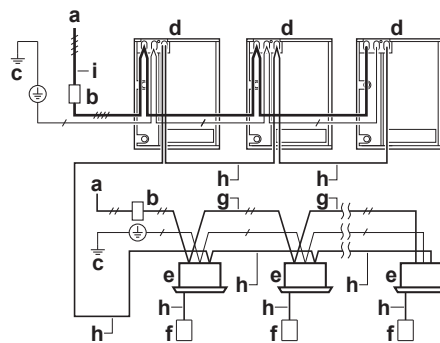
**HUOMIO**

ÄLÄ koskaan irrota termistoria, anturia tms., kun liität virta- ja tiedonsiirtojohtoja. (Ilman termistoria, anturia tms. käytettäessä kompressori saattaa rikkoutua.)

18.1.2 Kenttäjohdotus: Yleiskuvaus

**TIETOJA**

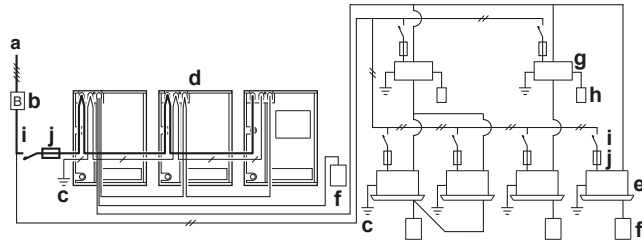
Seuraavat kuvat ovat esimerkkejä, eivätkä ne välttämättä vastaa järjestelmäsi sijoittelua.

Lämpöpumpujärjestelmä

- a Erikseen hankittava virtalähde (ja maavuotosuoja)
- b Pääkytkin
- c Maadoitus
- d Ulkoyksikkö
- e Sisäyksikkö
- f Käyttöliittymä
- g Sisäyksikön virtakaapeli (suojattu kaapeli) (230 V)
- h Tiedonsiirtokaapeli (suojattu kaapeli) (16 V)
- i Ulkoyksikön virtakaapeli (suojattu kaapeli)

- Virransyöttö 3N~ 50 Hz
- Virransyöttö 1~ 50 Hz
- Maadoitusjohto

Lämmön talteenottojärjestelmä



- a** Erikseen hankittava virtalähde (ja maavuotosuoja)
b Pääkytkin
c Maadoitus
d Ulkoyksikkö
e Sisäyksikkö
f Käyttöliittymä
g BS-yksikkö
h Jäähdytys/lämmitysvalitsin
i Suojakatkaisin
j Sulake
 Virransyöttö 3N~ 50 Hz
 Virransyöttö 1~ 50 Hz
 Maadoitusjohto

18.1.3 Tietoja sähköjohtimien kytkennästä

On tärkeää pitää virransyöttö- ja yhteiskytkentäkaapelit erillään toisistaan. Sähköisten häiriöiden välttämiseksi kummankin kaapelin välisen etäisyyden täytyy olla aina vähintään 25 mm.



HUOMIO

- Varmista, että virtakaapeli ja yhteiskytkentäkaapeli ovat erillään. Kytkentäkaapeli ja virtakaapeli saavat mennä ristiin, mutta ne eivät saa kulkea rinnakkain.
- Kytkentäkaapeli ja virtakaapeli eivät saa koskettaa sisäisiä putkia (paitsi invertterin PCB-jäähdytysputkea), jotta kaapelit eivät vaurioituisi kuumen putken takia.
- Sulje kansi kunnolla, ja aseta sähköjohtimet niin, että kansi tai muut osat eivät pääse irtoamaan.

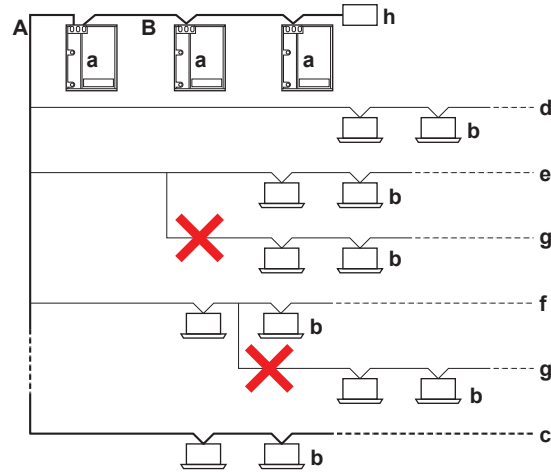
Yhteiskytkentäjohto yksikön ulkopuolella täytyy kietoa ja reitittää yhdessä kenttäputkiston kanssa.

Varmista, että noudatat alla mainittuja rajoja. Jos yksiköstä toiseen johtavat kaapelit eivät noudata näitä rajoja, seurauksena saattaa olla tiedonsiirtovirhe:

Kuvaus	Rajoitus
Kaapeloinnin enimmäispituus	1000 m
Kaapeloinnin kokonaispituus	2000 m
Suurin yksiköiden välisen johdotuksen pituus ulkoyksiköiden välillä	30 m
Tiedonsiirtokaapeli jäähdytys/lämmitysvalitsimeen	500 m
Yksiköiden välisen kaapeloinnin haarojen enimmäismäärä ^(a)	16
Itsenäisten, toisiinsa kytkettävien järjestelmien enimmäismäärä	10

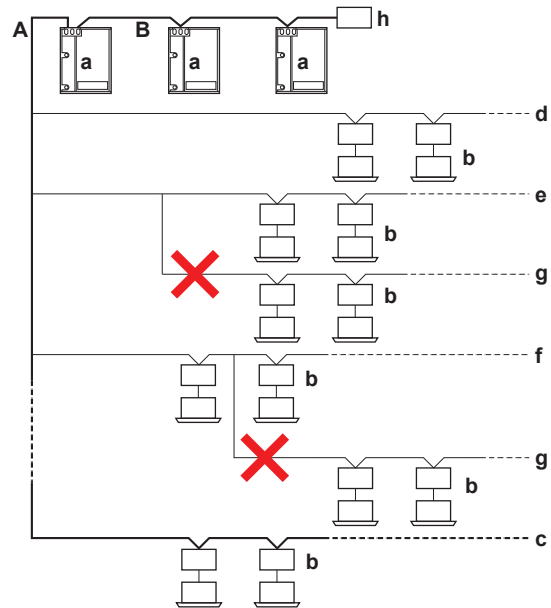
^(a) Haaran jälkeen ei saa liittää uutta haaraa (katso kuva alla).

Lämpöpumpputerjestelmä



- a Ulkoyksikkö
- b Sisäyksikkö
- c Päälinja
- d Haaralinja 1
- e Haaralinja 2
- f Haaralinja 3
- g Haaran jälkeen ei saa liittää uutta haaraa
- h Keskuskäyttöliittymä (jne.)
- A Ulko-/sisäviestikaapeli
- B Pää-/alaviestikaapeli

Lämmön talteenottojärjestelmä



- a Ulkoyksikkö
- b Sisäyksikkö + BS-yksikkö
- c Päälinja
- d Haaralinja 1
- e Haaralinja 2
- f Haaralinja 3
- g Haaran jälkeen ei saa liittää uutta haaraa
- h Keskuskäyttöliittymä (jne.)
- A Ulko-/sisäviestikaapeli
- B Pää-/alaviestikaapeli

Käytä yllä olevassa johdotuksessa aina vinylylijohtimia, joilla on 0,75 mm²–1,25 mm²:n vaippa, tai kaapeleita (2 johdinta). 3-johdinkaapeleita voidaan käyttää vain jäähdytys/lämmitysvalinnan käyttöliittymää varten.

**HUOMIO**

Ulkoyksikön ja BS-yksikön välisen yhteiskytkentäjohdon täytyy olla vaipallinen ja suojattu.

18.1.4 Tietoja sähkövaatimusten mukaisuudesta

Tämä laitteisto noudattaa standardia:

- **EN/IEC 61000-3-12** edellyttäen, että oikosulkuteho S_{sc} on pienempi tai yhtä suuri kuin S_{sc} -minimiarvo syöttö- ja julkisen järjestelmän rajapintapisteessä.
 - EN/IEC 61000-3-12 = Eurooppalainen/kansainvälinen tekninen standardi, joka asettaa julkisiin pienjännitejärjestelmiin liitettyjen laitteiden, joiden vaihekohtainen tulovirta on >16 A ja ≤ 75 A, tuottamien yliaaltovirtojen rajat.
 - Laitteiston asentajan tai käyttäjän vastuulla on varmistaa – neuvottelemalla tarvittaessa jakeluverkko-operaattorin kanssa – että laitteisto liitetään VAIN syöttöjärjestelmään, jonka oikosulkuteho S_{sc} on suurempi tai yhtä suuri kuin S_{sc} -minimiarvo.

Malli	S_{sc} -vähimmäisarvo
RWEYQ8~14T9	1780 kVA

Vapaan multiyhdistelmän takia asentajan vastuulla on laskea multiyhdistelmän S_{sc} -vähimmäisarvo. Arvo lasketaan laskemalla multiyhdistelmässä käytettyjen vastaavien yksiköiden arvot yhteen. $RWEYQ28T9=2 \times RWEYQ10T9+RWEYQ8T9$.

18.1.5 Turvalaitevaatimukset

Virransyöttö täytyy suojata vaadittavilla turvalaitteilla, kuten pääkatkaisimella, jokaisen vaiheen hitaalla sulakkeella sekä maavuotokatkaisimella, soveltuvan lainsäädännön mukaisesti.

Vakioyhdistelmät

Johtojen valinta ja mitoitus täytyy tehdä soveltuvan lainsäädännön mukaisesta alla olevan taulukon tietojen perusteella.

Malli	Piirin jatkuva minimikuormitetta vuus	Suosittelavat sulakkeet
RWEYQ8T9	15,5 A	20 A
RWEYQ10T9	16,4 A	20 A
RWEYQ12T9	19,4 A	25 A
RWEYQ14T9	22,3 A	25 A
RWEYQ16T9	31,0 A	32 A
RWEYQ18T9	31,9 A	32 A
RWEYQ20T9	32,7 A	35 A
RWEYQ22T9	35,8 A	40 A
RWEYQ24T9	38,9 A	40 A
RWEYQ26T9	41,7 A	50 A
RWEYQ28T9	44,6 A	50 A
RWEYQ30T9	49,1 A	50 A
RWEYQ32T9	52,2 A	63 A

Malli	Piirin jatkuva minimikuormitettavuus	Suosittelavat sulakkeet
RWEYQ34T9	55,3 A	63 A
RWEYQ36T9	58,3 A	63 A
RWEYQ38T9	61,2 A	63 A
RWEYQ40T9	64,0 A	80 A
RWEYQ42T9	66,9 A	80 A

Kaikki mallit:

- Vaihe ja taajuus: 3N~ 50 Hz
- Jännite: 380~415 V
- Tiedonsiirtojohton läpimitta: 0,75~1,25 mm², maksimipituus on 1000 m. Jos koko kytkentäkaapelointi ylittää nämä rajat, seurauksena voi olla tiedonsiirtovirhe.

Vapaat yhdistelmät

Laske suositeltava sulakkeen teho.

Kaava	Laske lisäämällä jokaisen käytettävän yksikön piirin minimiampeerit (yllä olevan taulukon mukaan), kerro summa 1,1:llä ja valitse seuraavaksi suurempi sulakkeen teho.
Esimerkki	<p>Yhdistetään RWEYQ30T9 käyttämällä yksiköitä RWEYQ8T9, RWEYQ10T9 ja RWEYQ12T9.</p> <ul style="list-style-type: none"> ▪ RWEYQ8T9:n piirin minimikuormitettavuus = 15,5 A ▪ RWEYQ10T9:n piirin minimikuormitettavuus = 16,4 A ▪ RWEYQ12T9:n piirin minimikuormitettavuus = 19,4 A <p>Tällöin RWEYQ30T9:n piirin minimikuormitettavuus = 15,5+16,4+19,4=51,3 A</p> <p>Kerro yllä oleva tulos 1,1:llä: (51,3 A×1,1)=56,43 A, joten suositeltava sulakkeen teho on 63 A.</p>

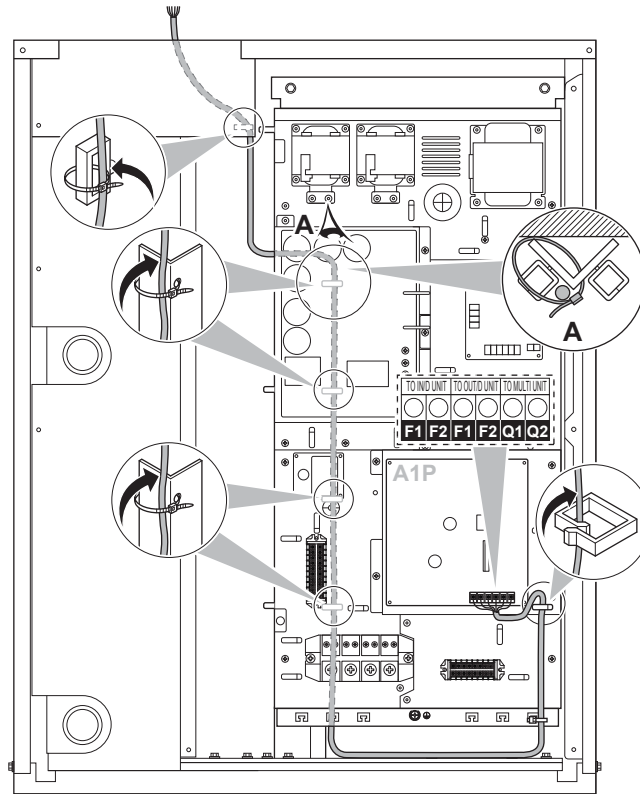


HUOMIO

Kun käytetään jäännösvirtatoimisia virrankatkaisimia, muista käyttää nopean tyypin 300 mA nimellisjäännösvirtaa.

18.2 Yhteiskytkentäjohtojen reitittäminen ja kiinnittäminen

Yhteiskytkentäjohto voidaan reitittää vain etupuolen kautta. Kiinnitä se yläkiinnitysreikään.

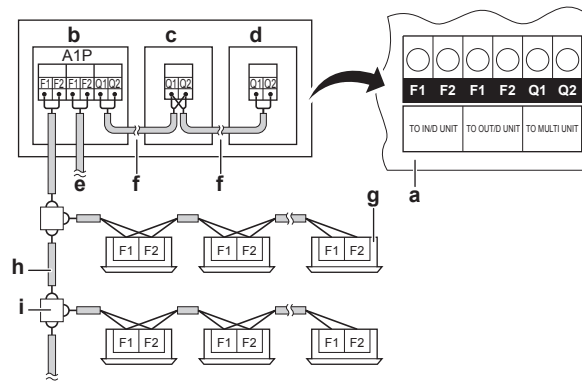


Kiinnitä osoitettuihin muovikiinnikkeisiin (asennettu tehtaalla).

18.3 Yhteiskytkenäjohtojen kytkeminen

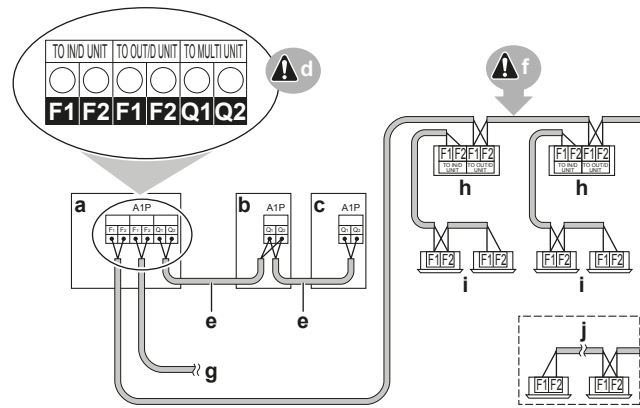
Sisäyksiköiden johtimet täytyy liittää ulkoyksikön piirilevyn F1/F2 (In-Out) -liittimiin.

Lämpöpumpujärjestelmä



- a** Ulkoyksikön piirilevy (A1P)
- b** Yksikkö A (pääulkoyksikkö)
- c** Yksikkö B (alaulkoyksikkö)
- d** Yksikkö C (alaulkoyksikkö)
- e** Ulkoyksikön/muun järjestelmän kytkentä (F1/F2)
- f** Ulko-ulkoyksikön kytkentä (Q1/Q2)
- g** Sisäyksikkö
- h** Asenna suojatun johdon johdinta (2 johdinta) (ei napaisuutta)
- i** Liitinkortti (ei sisälly toimitukseen)

Lämmön talteenottojärjestelmä



- a Yksikkö A (pääulkoyksikkö)
- b Yksikkö B (alaulkoyksikkö)
- c Yksikkö C (alaulkoyksikkö)
- d Ulkoyksikön piirilevy (A1P)
- e Pää-/alakytkentä (Q1/Q2)
- f Ulko-/sisäyksikön kytkentä (F1/F2)
- g Ulkoyksikön/muun järjestelmän kytkentä (F1/F2)
- h BS-yksikkö
- i Sisäyksikkö
- j Vain jäähdyttävä VRV-sisäyksikkö / vain lämmittävä Hydrobox-yksikkö

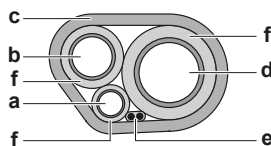
- Ulkoyksiköiden väliset samassa putkistossa olevat kaapelit täytyy liittää Q1/Q2 (Out Multi) -liittimiin. Jos kaapelit liitetään F1/F2-liittimiin, seurauksena on järjestelmän toimintahäiriö.
- Muiden järjestelmien kaapelit täytyy liittää sen ulkoyksikön piirilevyn F1/F2 (Out-Out) -liittimiin, johon sisäyksiköiden väliset johtimet on liitetty.
- Perusyksikkö on ulkoyksikkö, johon sisäyksiköiden väliset johtimet on liitetty.

Yhteiskytkentäjohtojen liitinruuvien kiristysmomentti:

Ruuvikoko	Kiristysmomentti [N•m]
M3,5 (A1P)	0,8~0,96

18.4 Yhteiskytkentäjohtojen viimeistely

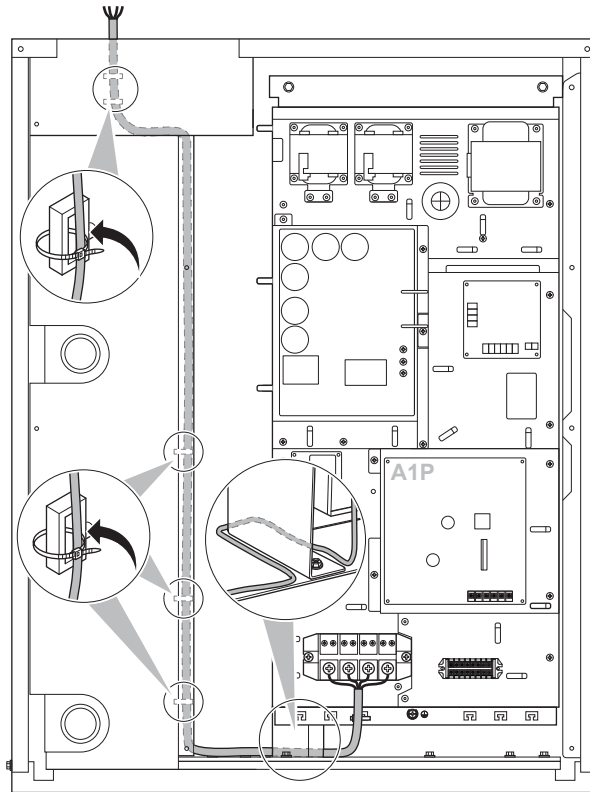
Kun kytkentäkaapelointi on asennettu, kiedo sen ja asennuspaikan kylmäaineputkien ympärille eristysnauha alla olevan kuvan mukaisesti.



- a Nesteputki
- b Kaasuputki
- c Eristysnauha
- d Korkeapaine-/matalapaine-kaasuputki (tarpeen mukaan)
- e Kytkentäkaapeli (F1/F2)
- f Eristin

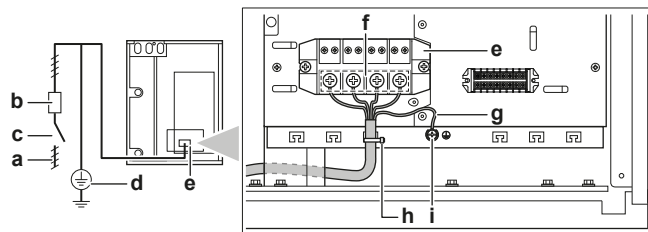
18.5 Virtalähteen reitittäminen ja kiinnittäminen

Virransyöttökaapeli voidaan reitittää etupuolelta. Vie kaapeli ulos yläkiinnitysreiän kautta.



18.6 Virtalähteen kytkeminen

Virtalähde täytyy kiinnittää kiinnikkeeseen erikseen hankittavalla puristinmateriaalilla, jotta liittimeen ei kohdistu ulkoista voimaa. Vihreä- ja keltaraitaista johtoa saa käyttää vain maadoitukseen.



- a Virtalähde (380~415 V, 3N~ 50 Hz **TAI** 400 V, 3N~ 60 Hz)
- b Sulake
- c Maavuotosuoja
- d Maadoitusjohto
- e Virtakaapelin riviliitin
- f Liitä jokainen virtajohto: RED -> L1, WHT -> L2, BLK -> L3 ja BLU -> N
- g Maadoitusjohto (GRN/YLW). Kun liität maadoitusjohtoa, se kannattaa kiertää.
- h Kiinnitä virtalähde kiinnikkeeseen erikseen hankittavalla puristimella, jotta liittimeen ei kohdistu ulkoista voimaa.
- i Jousilaatta



HUOMIO

Älä milloinkaan liitä virransyöttöä tiedonsiirtolinjan riviliittimeen. Muussa tapauksessa koko järjestelmä voi vaurioitua.

**HUOMAUTUS**

- Virransyöttöä kytkettäessä: kytke maakaapeli ensin ennen virroitettujen liitäntöjen tekemistä.
- Virransyöttöä irrottaessa: kytke ensin irti virroitettut kaapelit ennen maadoitusliitäntän irrottamista.
- Johtimien pituuden virransyötön vedonpoiston ja riviliittimen välissä TÄYTYY olla sellainen, että virroitettu johtimet kiristyvät ennen maadoitusjohdinta siinä tapauksessa, että virransyöttöjohto irtoaa vedonpoistosta.

Liitinruuvien kiristysmomentti:

Ruuvikoko	Kiristysmomentti (N•m)
M8 (tehonsyötön riviliitin)	5,5~7,3
M8 (maatto)	

**HUOMIO**

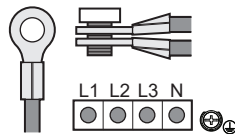
Kun liität maadoitusjohtoa, kohdista se jousilaatan pois leikattuun osaan. Epätäydellinen maadoitus voi aiheuttaa sähköiskun.

Useita ulkoyksiköitä

Kun usean ulkoyksikön tehonsyöttö liitetään toisiinsa, on käytettävä rengasliittimiä. Paljasta kaapelia ei saa käyttää.

Tässä tapauksessa oletusarvoisesti asennettu rengasaluslevy täytyy irrottaa.

Kiinnitä molemmat kaapelit tehonsyöttöliittimeen alla kuvatulla tavalla:



18.7 Valinnaisten johtojen kytkeminen

Käytä valinnaisessa johdotuksessa eristettyjä johtoja, joiden nimellisjännite on vähintään 250 V ja minimipoikkileikkaus 1,25 mm² yksijohtimisilla johdoilla ja 0,75 mm² monijohtimisilla johdoilla.

Säädettävä veden virtaus

Säädettävän veden virtauksen lähtösignaali on pienjännitteinen ohjaussignaali, joka tuottaa 2~10 V DC:n lähdön levylämmönvaihtimen läpi vaadittavan veden virtausnopeuden mukaan. Katso lisätietoja kohdasta "[17.2.4 Tietoja veden virtausnopeudesta](#)" [► 82].

**HUOMIO**

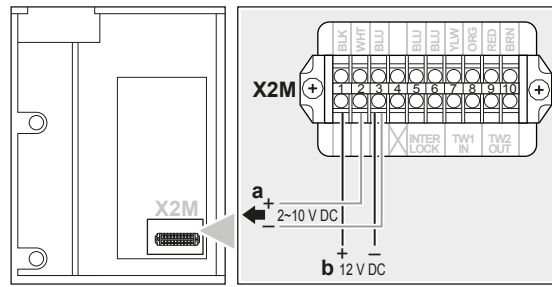
2~10 V DC:n lähtösignaalin maksimilähtöteho on 50 mW. Tämän tehon ylittäminen voi vaurioittaa järjestelmää.

Käytä aina suojattuja kaapeleita, joiden minimipoikkileikkaus on 0,75 mm² ja pituus enintään 100 m.

Venttiilin/pumpun ohjauslinja täytyy liittää sähkökytkinrasian liittimeen X2M. Venttiilin/pumpun liittämiseen ulkoyksikköön tarvitaan myös erillinen 12 V DC:n virtalähde (lähtöteho vähintään 50 mW) liittimeen X2M.

Liitä venttiili/pumppu: X2M-liittimiin 2 ja 3.

Liitä virtalähde X2M-liittimiin 1 ja 3 (huomaa napaisuus).



- a Venttiili/pumppu
b Virransyöttö



HUOMIO

Muista liittää virtauskytkin vesijäähdytteeseen VRV IV -järjestelmään. Järjestelmä voi vaurioitua, jos sitä käytetään minimivaatimuksen alittavalla virtausnopeudella.

Lukitus

Ulkoyksikön lukituspiiriin on liitettävä virtauskytkin. Järjestelmä voi vaurioitua, jos sitä käytetään minimivaatimuksen alittavalla virtausnopeudella. Virtauskytkin asennetaan päävesipiiriin levylämmönvaihtimen ja suljetun venttiilin väliin. Valitse virtauskytkimen kosketin, joka on vähintään 15 V DC, 1 mA.

Liitä virtauskytkin: X2M-liittimiin 5 ja 6.

Jos järjestelmässä on monta ulkoyksikköä, asenna yksi tai useampi virtauskytkin vesijärjestelmän asennuksen mukaan niin, että veden virtaus on taattu kaikissa olosuhteissa.

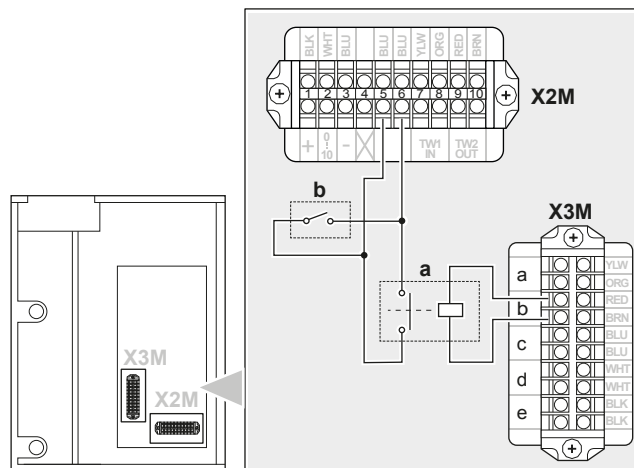


HUOMIO

Jos virtauskytkin asennetaan säädettävään veden virtausjärjestelmään, ota huomioon veden virtauksen inertia. Jos käytetään säädettävää veden virtausjärjestelmää, virtauskytkimen ohjaus täytyy linkittää kompressorin toimintaan käyttämällä monitoimilähtöliitintä b.

Jos näin ei tehdä, seurauksena on tahaton termostaatin pakkosammutus.

Esimerkki:



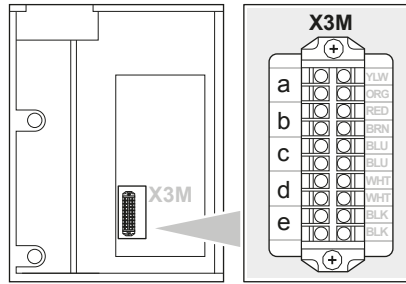
- a Rele (normaalisti suljettu) (hankitaan erikseen)
b Virtauskytkin (hankitaan erikseen)

Monitoimilähdöt

Tässä RWEYQ*T9-sarjassa on 5 lähtökosketinta ulkoyksikön toiminnan seuraamista tai ulkoyksikköön liitettyjen erikseen hankittavien laitteiden käynnistämistä varten.

Koskettimen yleiset tiedot: 220 V AC, 3 mA – 0,5 A.

Valitse näiden lähtösignaalien liittämistä varten X3M-liittimen asianmukaiset koskettimet alla olevasta taulukosta:



Liitin	Toiminto
a	Kaukosäätimen virhe
b	Kompressorin toiminta
c	Lämmitystoiminta
d	Jäähdytystoiminta
e	Vesipumpun toimintapyyntö

18.8 Kompressorin eristysvastuksen tarkistaminen



HUOMIO

Jos asennuksen jälkeen kompressoriin kertyy kylmäainetta, eristysvastus napojen voi alentua, mutta jos se on vähintään 1 M Ω , yksikkö ei rikkoudu.

- Käytä 500 V:n eristysvastusmittaria eristyksen mittaukseen.
- Älä käytä pienjännitepiireille tarkoitettua yleismittaria.

1 Mittaa eristysvastus napojen yli.

Jos	Niin
$\geq 1 \text{ M}\Omega$	Eristysvastus on OK. Tämä toimenpide on valmis.
$< 1 \text{ M}\Omega$	Eristysvastus ei ole OK. Siirry seuraavaan vaiheeseen.

2 Kytke virta ja jätä se päälle 6 tunnin ajaksi.

Tulos: Kompressori lämpiää ja haihduttaa siinä olevan kylmäaineen.

3 Mittaa eristysvastus uudelleen.

19 Määrittäminen



VAARA: SÄHKÖISKUN VAARA



TIETOJA

On tärkeää, että asentaja lukee järjestyksessä kaikki tämän luvun tiedot ja että järjestelmä konfiguroidaan soveltuvin osin.

Tässä luvussa

19.1	Yleiskuvaus: Määrittäminen	116
19.2	Kenttäasetusten tekeminen	116
19.2.1	Tietoja kenttäasetusten tekemisestä	116
19.2.2	Kenttäasetuskomponentit	117
19.2.3	Kenttäasetuskomponenttien käyttäminen.....	118
19.2.4	Tilan 1 tai 2 käyttäminen.....	118
19.2.5	Tilan 1 käyttäminen.....	119
19.2.6	Tilan 2 käyttäminen.....	120
19.2.7	Tila 1: seuranta-asetukset.....	121
19.2.8	Tila 2: kenttäasetukset.....	122
19.2.9	PC-konfigurointilaitteen liittäminen ulkoyksikköön	127

19.1 Yleiskuvaus: Määrittäminen



VAARA: SÄHKÖISKUN VAARA



TIETOJA

On tärkeää, että asentaja lukee järjestyksessä kaikki tämän luvun tiedot ja että järjestelmä konfiguroidaan soveltuvin osin.

Tässä luvussa kerrotaan, mitä täytyy tehdä ja tietää järjestelmän konfigurointia varten sen asennuksen jälkeen.

Se sisältää tietoja seuraavista asioista:

- Kenttäasetusten tekeminen
- Energiansäästö ja toiminnan optimointi
- Vuodon havaitsemistoiminnon käyttäminen

19.2 Kenttäasetusten tekeminen

19.2.1 Tietoja kenttäasetusten tekemisestä

VRV IV -lämmöntalteenottojärjestelmän konfiguroinnin jatkaminen edellyttää tietojen syöttämistä yksikön piirilevyyn. Tässä luvussa kerrotaan, miten tietoja syötetään manuaalisesti käyttämällä piirilevyn painikkeita ja lukemalla palaute 7-segmenttisestä näytöstä.

Asetukset tehdään pääulkoyksikön kautta.

Kenttäasetusten tekemisen lisäksi on myös mahdollista tarkistaa yksikön nykyiset toimintaparametrit.

Painikkeet

Erikoistoimenpiteitä (automaattinen kylmäaineen lisäys, koekäyttö yms.) ja kenttäasetuksia (tarvekäyttö, alhainen melu yms.) tehdään painikkeita käyttämällä.

Katso myös:

- ["19.2.2 Kenttäasetuskomponentit" \[▶ 117\]](#)
- ["19.2.3 Kenttäasetuskomponenttien käyttäminen" \[▶ 118\]](#)

PC-konfigurointilaite

VRV IV -lämmöntalteenottojärjestelmässä on myös mahdollista tehdä useita käyttöönottokenttien asetuksia tietokonekäyttöliittymän kautta (tähän tarvitaan lisävaruste EKPCAB*). Asentaja voi valmistella konfiguraation (muualla) tietokoneessa ja ladata sen sitten järjestelmään.

Tilat 1 ja 2

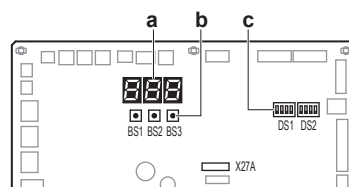
Tila	Kuvaus
Tila 1 (seuranta-asetukset)	Tilan 1 avulla seurataan ulkoyksikön vallitsevaa tilaa. Myös eräiden kenttäasetusten sisältöä voidaan seurata.
Tila 2 (kenttäasetukset)	Tilan 2 avulla muutetaan järjestelmän kenttäasetuksia. Voit tarkistaa kenttäasetuksen nykyisen arvon ja muuttaa sitä. Kenttäasetusten muuttamisen jälkeen normaalia käyttöä voidaan yleensä jatkaa ilman erikoistoimenpiteitä. Eräitä kenttäasetuksia käytetään erikoistoimenpiteisiin (esim. käyttö yhden kerran, talteenotto/alipaineasetus, kylmäaineen manuaalinen lisäys yms.). Tällöin erikoistoiminto täytyy keskeyttää, ennen kuin normaali toiminta voi käynnistyä uudelleen. Tämä ilmoitetaan alla olevissa selityksissä.

Katso myös:

- ["19.2.4 Tilan 1 tai 2 käyttäminen" \[▶ 118\]](#)
- ["19.2.5 Tilan 1 käyttäminen" \[▶ 119\]](#)
- ["19.2.6 Tilan 2 käyttäminen" \[▶ 120\]](#)
- ["19.2.7 Tila 1: seuranta-asetukset" \[▶ 121\]](#)
- ["19.2.8 Tila 2: kenttäasetukset" \[▶ 122\]](#)

19.2.2 Kenttäasetuskomponentit

7-segmenttisten näyttöjen, painikkeiden ja DIP-kytkimien sijainti:

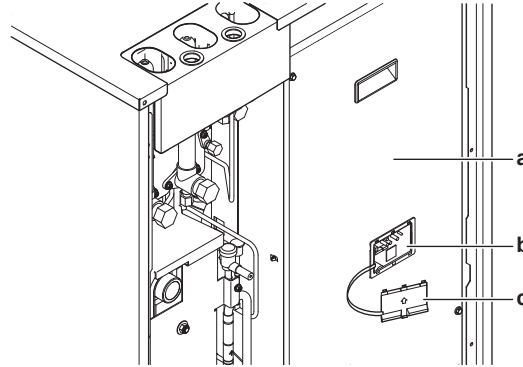


- BS1** MODE: asetustilan vaihtoa varten
- BS2** SET: kenttäasetusta varten
- BS3** RETURN: kenttäasetusta varten
- DS1, DS2** DIP-kytkimet
- a** 7-segmenttiset näytöt
- b** Painikkeet
- c** DIP-kytkimet

19.2.3 Kenttäasetuskomponenttien käyttäminen

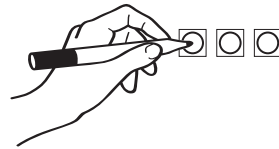
Koko kytkinrasiaa ei tarvitse avata piirilevyn painikkeiden käyttämistä ja 7-segmenttisten näyttöjen lukemista varten.

Voit käyttää niitä irrottamalla etulevyn etutarkastuskannen (katso kuva). Nyt voit avata kytkinrasian etulevyn tarkastuskannen (katso kuva). Näkyviin tulee kolme painiketta, kolme 7-segmenttistä näyttöä ja DIP-kytkimiä.



- a Kytkinrasian kansi
- b Pääpiirilevy, jossa on kolme 7-segmenttistä näyttöä ja kolme painiketta
- c Pääsilyluukku

Käytä kytkimiä ja painikkeita eristetyllä tikulla (esimerkiksi suljetulla kuulakärkikynällä) jännitteisten osien koskettamisen välttämiseksi.



Muista kiinnittää tarkastusluukku takaisin kytkinrasian kanteen ja sulkea etulevyn tarkastusluukku, kun työ on valmis. Yksikön käytön aikana etulevyn tulee olla kiinnitettyä. Asetuksia voidaan silti tehdä tarkastusaukon kautta.

**HUOMIO**

Varmista, että kaikki ulkopaneelit kytkinrasian huoltokantta lukuun ottamatta on suljettu työskentelyn aikana.

Sulje kytkinrasian kansi lujasti ennen virran kytkemistä laitteeseen.

19.2.4 Tilan 1 tai 2 käyttäminen

Alustus: oletustilanne**HUOMIO**

Kytke virta päälle 6 tuntia ennen käyttöä kompressorin suojaamiseksi ja jotta kampikammion lämmitin saa virtaa.

Kytke virta ulkoyksikköön ja kaikkiin sisäyksiköihin. Kun tiedonsiirto sisä- ja ulkoyksiköiden välillä on muodostunut normaalisti, 7-segmenttisen näytön ilmaisintila on kuten alla (oletustilanne tehtaalta toimitettaessa).

Tila	Näyttö
Kun virta kytketään: vilkkuu kuten kuvassa. Tehonsyötön ensimmäiset tarkistukset suoritetaan (8~10 min).	
Jos ongelmia ei ole: palaa kuten kuvassa (1~2 min).	

Tila	Näyttö
Käyttövalmis: tyhjä näyttö kuten kuvassa.	

- Pois päältä
- Viikkuu
- Päällä

Toimintahäiriön sattuessa toimintahäiriön koodi tulee näkyviin sisäyksikön käyttöliittymässä ja ulkoyksikön 7-segmenttisestä näytössä. Ratkaise toimintahäiriön koodi vastaavasti. Tiedonsiirtokaapelointi täytyy tarkistaa ensimmäisenä.

Käyttö

BS1-painiketta käytetään vaihtamaan oletustilanteen, tilan 1 ja tilan 2 välillä.

Käyttö	Toimenpide
Oletustilanne	
Tila 1	<ul style="list-style-type: none"> ▪ Paina BS1-painiketta kerran. 7-segmenttisen näytön ilmaisimeksi vaihtuu: <ul style="list-style-type: none"> ▪ Palaa oletustilanteeseen painamalla painiketta BS1 vielä kerran.
Tila 2	<ul style="list-style-type: none"> ▪ Pidä BS1 painettuna vähintään viisi sekuntia. 7-segmenttisen näytön ilmaisimeksi vaihtuu: <ul style="list-style-type: none"> ▪ Palaa oletustilanteeseen painamalla painiketta BS1 vielä kerran (lyhyesti).



TIETOJA

Jos hämmennyt kesken prosessin, palaa oletustilanteeseen painamalla painiketta BS1 (ei osoitusta 7-segmenttisissä näytöissä: tyhjä, katso "[19.2.4 Tilan 1 tai 2 käyttäminen](#)" [▶ 118]).

19.2.5 Tilan 1 käyttäminen



Tilaa 1 käytetään perusasetusten tekemiseen ja yksikön tilan valvontaan.

Mikä	Miten
Asetuksen muuttaminen ja käyttäminen tilassa 1	<ol style="list-style-type: none"> 1 Valitse tila 1 painamalla kerran BS1. 2 Valitse haluamasi asetus painamalla BS2. 3 Käytä valitun asetuksen arvoa painamalla BS3-painiketta kerran.
Lopettaminen ja palaaminen alkutilaan	Paina BS1.

Esimerkki:

Parametrin [1-10] sisällön tarkistaminen (montako sisäyksikköä järjestelmään on liitetty).

[A-B]=C määritetään tässä tapauksessa seuraavasti: A = 1; B = 10; C = arvo, joka halutaan tietää/jota halutaan tarkkailla:

- 1 Varmista, että 7-segmenttisen näytön ilmaisin on oletustilanteessa (normaalikäyttö).
- 2 Paina BS1-painiketta kerran.
Tulos: Tila 1 valitaan: 
- 3 Paina BS2-painiketta 10 kertaa.
Tulos: Tilan 1 asetus 10 valitaan: 
- 4 Paina BS3-painiketta kerran; palautettava arvo (todellisen kenttätilan mukaan) on järjestelmään liitettyjen sisäyksiköiden määrä.
Tulos: Tilan 1 asetus 10 valitaan, palautettava arvo on seurattava tieto
- 5 Kun haluat poistua tilasta 1, paina painiketta BS1 kerran.

19.2.6 Tilan 2 käyttäminen

Pääyksikköä täytyy käyttää kenttäasetusten syöttämiseen tilassa 2.


Tilan 2 avulla asetetaan ulkoyksikön ja järjestelmän kenttäasetuksia.

Mikä	Miten
Asetuksen muuttaminen ja käyttäminen tilassa 2	<ul style="list-style-type: none"> Valitse tila 2 pitämällä BS1-painiketta painettuna yli viisi sekuntia. Valitse haluamasi asetus painamalla BS2. Käytä valitun asetuksen arvoa painamalla BS3-painiketta kerran.
Lopettaminen ja palaaminen alkutilaan	Paina BS1.
Valitun asetuksen arvon muuttaminen tilassa 2	<ul style="list-style-type: none"> Valitse tila 2 pitämällä BS1-painiketta painettuna yli viisi sekuntia. Valitse haluamasi asetus painamalla BS2. Käytä valitun asetuksen arvoa painamalla BS3-painiketta kerran. Valitse valitulle asetukselle haluamasi arvo painamalla painiketta BS2. Vahvista muutos painamalla BS3-painiketta kerran. Aloita toiminta valitulla arvolla painamalla uudelleen BS3.

Esimerkki:

Parametrin [2-12] sisällön tarkistaminen.

[A-B]=C määritetään tässä tapauksessa seuraavasti: A = 2; B = 12; C = arvo, joka halutaan tietää/jota halutaan muuttaa

- 1 Varmista, että 7-segmenttisen näytön ilmaisin on kuten normaalikäytön aikana (normaali tilanne tehtaalta toimitettaessa).
- 2 Pidä BS1 painettuna yli 5 sekuntia.
Tulos: Tila 2 valitaan: 
- 3 Paina BS2-painiketta 12 kertaa.

Tulos: Tilan 2 asetus 12 valitaan: 

- 4 Paina painiketta BS3 kerran; palautettava arvo (todellisen kenttätilan mukaan) on asetuksen tila. Kun kyseessä on [2-12], oletusarvo on "0", mikä tarkoittaa, että toiminto ei ole aktiivinen.

Tulos: Tilan 2 asetus 12 valitaan, palautettava arvo on nykyinen asetustilanne.

- 5 Voit muuttaa asetuksen arvoa painamalla BS2, kunnes haluttu arvo näkyy 7-segmenttisessä näytössä. Kun saavutettu, määritä asetusarvo painamalla BS3 kerran. Aloita valitun asetuksen mukainen toiminta, vahvista uudelleen painamalla BS3.

- 6 Kun haluat poistua seuranta-toiminnosta, paina painiketta BS1 2 kertaa.

Tulos: Palaat oletustilaan tehtaalta toimitettaessa.

19.2.7 Tila 1: seuranta-asetukset

[1-0]

Näyttää, onko tarkistettava yksikkö pää-, ala 1- vai ala 2 -yksikkö.

Pää-, ala 1- ja ala 2 -osoitukset koskevat usean ulkoyksikön järjestelmän konfiguraatioita. Järjestelmän logiikka määrää, mikä yksikkö on pää-, ala 1- tai ala 2 -yksikkö.

Päyksikköä täytyy käyttää kenttäasetusten syöttämiseen tilassa 2.

[1-0]	Kuvaus
Ei osoitusta	Määrittelemätön tilanne.
0	Ulkoyksikkö on pääyksikkö.
1	Ulkoyksikkö on alayksikkö 1.
2	Ulkoyksikkö on alayksikkö 2.

[1-2]

Näyttää virrankulutuksen rajoitustoiminnon tilan.

Virrankulutuksen rajoitus pienentää yksikön virrankulutusta verrattuna nimellisiin käyttöolosuhteisiin.

[1-2]	Kuvaus
0	Yksikkö ei toimi virrankulutuksen rajoituksen mukaisesti.
1	Yksikkö toimii virrankulutuksen rajoituksen mukaisesti.

Virrankulutuksen rajoitus voidaan asettaa tilassa 2. Ulkoyksikköjärjestelmän virrankulutuksen rajoitus voidaan aktivoida kahdella tavalla.

- Ensimmäinen tapa on ottaa käyttöön pakotettu virrankulutuksen rajoitus kenttäasetuksella. Yksikkö toimii aina valitulla virrankulutuksen rajoituksella.
- Toinen tapa on ottaa virrankulutuksen rajoitus käyttöön ulkoisen tulon perusteella. Tähän toimenpiteeseen tarvitaan valinnaisvaruste.

[1-5] [1-6]

Koodi	Näyttää...
[1-5]	Nykyisen T_e -tavoiteparametrin asento
[1-6]	Nykyisen T_c -tavoiteparametrin asento

[1-13]

Näyttää liitettyjen ulkoyksiköiden kokonaismäärän (usean ulkoyksikön järjestelmässä).

Voi olla hyödyllistä tarkistaa, vastaako asennettujen ulkoyksiköiden kokonaismäärä järjestelmän tunnistamien ulkoyksiköiden kokonaismäärää. Jos löytyy poikkeavuus, on suositeltavaa tarkistaa tiedonsiirtokaapelipolku ulko- ja ulkoyksiköiden välillä (Q1/Q2-tiedonsiirtolinja).

[1-17] [1-18] [1-19]

Koodi	Näyttää...
[1-17]	Viimeisin vikakoodi
[1-18]	2. viimeinen vikakoodi
[1-19]	3. viimeinen vikakoodi

Jos viimeisimmät vikakoodit nollattiin vahingossa sisäyksikön käyttöliittymässä, ne voidaan tarkistaa uudelleen tämän seuranta-asetuksen avulla.

Katso tietoja vikakoodin sisällöstä tai syystä kohdasta "[23.1 Ongelmien ratkaiseminen virhekoodien perusteella](#)" [► 137], jossa selitetään tärkeimmät vikakoodit. Tarkempia tietoja vikakoodeista on tämän yksikön huolto-oppaassa.

19.2.8 Tila 2: kenttäasetukset

[2-8]

T_e -tavoitelämpötila jäähdytyskäytön aikana ilman säädettävää kylmäaineen lämpötilanohjausta (VRT).

[2-8]	T_e -tavoite (°C)
1	3°C
2 (oletus)	6°C
3	7°C
4	8°C
5	9°C
6	10°C
7	11°C

[2-9]

T_c -tavoitelämpötila lämmityskäytön aikana ilman säädettävää kylmäaineen lämpötilanohjausta (VRT).

[2-9]	T_c -tavoite (°C)
1	41°C
2	42°C
3	43°C
4	44°C
5	45°C
6 (oletus)	46°C
7	49°C

[2-12]

Ota käyttöön virrankulutuksen rajoitus ulkoisella ohjausovittimella (DTA104A61/62).

Jos järjestelmän täytyy toimia virrankulutuksen rajoitusolosuhteissa, kun yksikköön lähetetään ulkoinen signaali, tämä asetus täytyy muuttaa. Asetus on voimassa vain, kun ulkoinen valinnainen ohjaussovitin (DTA104A61/62) on asennettu.

[2-12]	Kuvaus
0 (oletus)	Deaktivoitu.
1	Aktivoitu.

[2-20]

Kylmäaineen manuaalinen lisääminen.

Jos kylmäainetta halutaan lisätä manuaalisesti, seuraavaa asetusta täytyy käyttää. Lisätietoja kylmäaineen lisäämisestä järjestelmään eri tavoilla on luvussa "17.5.2 Tietoja kylmäaineen lisäämisestä" [▶ 97].

[2-20]	Kuvaus
0 (oletus)	Deaktivoitu.
1	Aktivoitu. Pysäytä kylmäaineen manuaalinen lisäys (kun tarvittava määrä kylmäainetta on lisätty) painamalla BS3. Jos toimintoa ei keskeytetä, kun painetaan BS3, yksikkö lopettaa toiminnan 30 minuutin jälkeen. Jos 30 minuuttia ei riittänyt tarvittavan kylmäainemäärän lisäämiseen, toiminto voidaan aktivoida uudelleen muuttamalla kenttäasetus uudelleen.

[2-21]

Kylmäaineen talteenotto-/alipaineistustila.

Jotta saataisiin vapaa käytävä kylmäaineen ottamiseksi talteen järjestelmästä, jäännösaineiden poistamiseksi tai järjestelmän alipaineistamiseksi, on käytettävä asetusta, joka avaa kylmäaineipiirin tarvittavat venttiilit, jotta kylmäaineen talteenotto tai alipaineistus voidaan suorittaa asianmukaisesti.

[2-21]	Kuvaus
0 (oletus)	Deaktivoitu.
1	Aktivoitu. Pysäytä kylmäaineen talteenotto-/alipaineistustila painamalla BS3. Jos painiketta BS3 ei paineta, järjestelmä pysyy kylmäaineen talteenotto-/alipaineistustilassa.

[2-23]

Säädettävä kylmäaineen lämpötilanohjaus (VRT)

[2-23]	VRT-ohjaus
0 (oletus)	Sekä jäähdytys että lämmitys aktivoitu
1	Vain lämmitys aktivoitu
2	Vain jäähdytys aktivoitu
3	Deaktivoitu

[2-24]

Vesipumpun/venttiilin ohjaus.

Kun haluat aktivoida säädettävän virtausjärjestelmän, vaihda asetus sopivaksi arvoksi.

[2-24]	Vesipumpun ohjaus
1	Jokaisella yksiköllä on pumppu/venttiili
2	Vesipumpun/venttiilin ohjaus on OFF tai 1 pumppu/venttiili järjestelmää kohden
3	Jokaisella yksiköllä on pumppu/venttiili (pumppu on pois päältä, kun aliyksikkö ei toimi)

Veden minimivirtausnopeuden rajan ohjaus.

Kun haluat muuttaa säädettävän virtausjärjestelmän veden minimivirtausnopeuden rajaa, vaihda asetus sopivaksi arvoksi. Virtausnopeuden raja on taulukon mukainen.

[2-25]	Veden minimivirtausnopeuden raja (%)
0	10%
1	20%
2	30%
3	40%
4 (oletus)	50%
5	60%
6	70%
7	80%

[2-30]

Virrankulutuksen rajoitustaso (vaihe 1) ulkoisen ohjaussovittimen (DTA104A61/62) kautta.

Jos järjestelmän täytyy toimia virrankulutuksen rajoitusolosuhteissa, kun yksikköön lähetetään ulkoinen signaali, tämä asetus määrittää vaiheessa 1 käytettävän virrankulutuksen rajoitustason. Taso on taulukon mukainen.

[2-30]	Virrankulutuksen rajoitus (likimääräinen)
1	60%
2	65%
3 (oletus)	70%
4	75%
5	80%
6	85%
7	90%
8	95%

[2-31]

Virrankulutuksen rajoitustaso (vaihe 2) ulkoisen ohjaussovittimen (DTA104A61/62) kautta.

Jos järjestelmän täytyy toimia virrankulutuksen rajoitusolosuhteissa, kun yksikköön lähetetään ulkoinen signaali, tämä asetus määrittää vaiheessa 2 käytettävän virrankulutuksen rajoitustason. Taso on taulukon mukainen.

[2-31]	Virrankulutuksen rajoitus (likimääräinen)
1 (oletus)	40%
2	50%
3	55%

[2-32]

Pakotettu, jatkuva virrankulutuksen rajoitustoiminto (ulkoista ohjaussovittinta ei tarvita virrankulutuksen rajoituksen suorittamiseen).

Jos järjestelmän täytyy toimia aina virrankulutuksen rajoitustilassa, tämä asetus aktivoi ja määrittää jatkuvasti käytettävän virrankulutuksen rajoitustason. Taso on taulukon mukainen.

[2-32]	Rajoitusviite
0 (oletus)	Toiminto ei aktiivinen.
1	Noudattaa asetusta [2-30].
2	Noudattaa asetusta [2-31].

[2-50]

Suolavesityypin asetus.

Tätä asetusta muuttamalla voidaan laajentaa toiminta-aluetta yksikön suolavesipuolella.

- Normaali toiminta-alue suolavesipuolella (oletus): kun käytetään vettä lämmönlähdväliaineena.
- Laajennettu toiminta-alue suolavesipuolella: kun käytetään suolavettä lämmönlähdväliaineena.

**HUOMIO**

Kun tämä asetus vaihdetaan laajennetuksi toimintatyyppiä, lämmönlähdväliaineena on käytettävä glykolia, jotta vältetään suolavesipiirin tai itse yksikön jäätyminen (vrt. toiminta-alue). Älä käytä vettä tässä tapauksessa!

[2-50]	Kuvaus
0 (oletus)	Ei suolavettä: vesi. Laajennettua aluetta ei voi käyttää.
11	Käytä suolavettä: Eteeniglykolia (20%) tai propyleeniglykolia (20%). Laajennettua aluetta voi käyttää.
4	Käytä suolavettä: Eteeniglykolia (30%) tai propyleeniglykolia (30%). Laajennettua aluetta voi käyttää.
6	Käytä suolavettä: Eteeniglykolia (40%) tai propyleeniglykolia (40%). Laajennettua aluetta voi käyttää.

[2-73]

Nollaenergian hajauttamisen ohjausasetus.

[2-73]	Kuvaus
0 (oletus)	POIS
1	PÄÄLLÄ (prioriteetti jäähdytystehossa)

[2-73]	Kuvaus
2	PÄÄLLÄ (prioriteetti nollaenergian hajauttamisessa)

Nollaenergian hajauttamisen ohjaus voi olla pois päältä, jos mekaanisessa huoneessa on jo ilmanvaihto- tai ilmastointijärjestelmä muita tiloja varten.

[2-74]

Nollaenergian hajauttamisen asetustilapöytä.

Jos yksikön sisäinen lämpötila on korkeampi kuin nollaenergian hajauttamisen asetustilapöytä, nollaenergian hajauttamisen ohjaus käynnistyy ja jäädyttää yksikköä.

[2-74]	Kuvaus
0	25°C
1	27°C
2	29°C
3 (oletus)	31°C
4	33°C
5	35°C
6	37°C
7	39°C

[2-81]

Jäädytyksen mukavuusasetus.

Tätä asetusta käytetään yhdessä asetuksen [2-8] kanssa.

[2-81]	Jäädytyksen mukavuusasetus
0	Eko
1 (oletus)	Mieto
2	Nopea
3	Tehokas

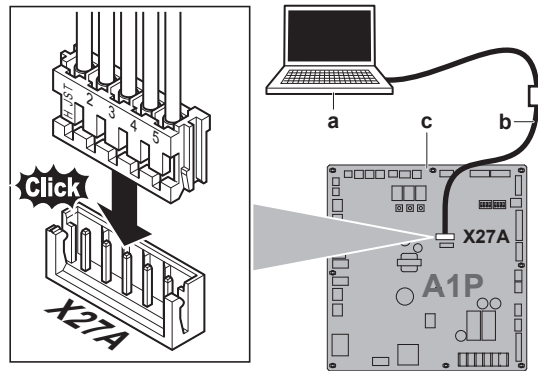
[2-82]

Lämmityksen mukavuusasetus.

Tätä asetusta käytetään yhdessä asetuksen [2-9] kanssa.

[2-82]	Lämmityksen mukavuusasetus
0	Eko
1 (oletus)	Mieto
2	Nopea
3	Tehokas

19.2.9 PC-konfigurointilaitteen liittäminen ulkoyksikköön



- a PC
- b Kaapeli (EKPCCAB*)
- c Ulkoyksikön pääpiirilevy

20 Käyttöönotto



HUOMIO

Yleinen käyttöönoton tarkistuslista. Tämän luvun käyttöönotto-ohjeiden lisäksi saatavana on myös yleinen käyttöönoton tarkistuslista Daikin Business Portalissa (todennus tarvitaan).

Tämä yleinen käyttöönoton tarkistuslista täydentää tämän luvun ohjeita, ja sitä voittoa käyttää ohjeena ja raportointimallina käyttöönoton ja käyttäjälle luovutuksen aikana.

Tässä luvussa

20.1	Yleiskuvaus: Käyttöönotto	128
20.2	Käyttöönottoa koskevia varotoimenpiteitä	128
20.3	Tarkistuslista ennen käyttöönottoa	129
20.4	Tietoja järjestelmän koekäytöstä	130
20.5	Koekäytön suorittaminen	131
20.6	Korjaustoimet epänormaalin koekäytön jälkeen	132
20.7	Yksikön käyttäminen	132

20.1 Yleiskuvaus: Käyttöönotto

Asennuksen jälkeen ja kun kenttäasetukset on määritetty, asentajan täytyy varmistaa oikea toiminta. Tätä varten koekäyttö TÄYTYY suorittaa alla olevien ohjeiden mukaisesti.

Tässä luvussa kerrotaan, mitä täytyy tehdä ja tietää järjestelmän käyttöönottoa varten sen konfiguroinnin jälkeen.

Käyttöönotto koostuu yleensä seuraavista vaiheista:

- 1 Kohteen "Tarkistuslista ennen käyttöönottoa" tarkistaminen.
- 2 Koekäytön suorittaminen.
- 3 Tarvittaessa korjaustoimet epänormaalin koekäytön jälkeen.
- 4 Järjestelmän käyttäminen.

20.2 Käyttöönottoa koskevia varotoimenpiteitä



VAARA: SÄHKÖISKUN VAARA



VAARA: PALOVAMMOJEN VAARA



HUOMAUTUS

ÄLÄ suorita koekäyttöä, kun työskentelet sisäyksiköiden parissa.

Koekäyttöä suoritettaessa ulkoyksikön lisäksi myös liitetty sisäyksikkö toimii. Sisäyksikön parissa työskentely koekäytön aikana on vaarallista.



HUOMAUTUS

ÄLÄ laita sormia, keppejä tai muita esineitä ilman ulostulo- tai sisäänmenoaukkoon. ÄLÄ irrota tuulettimen suojusta. Koska tuuletin pyörii suurella nopeudella, se aiheuttaa vammoja.

**TIETOJA**

Yksikön ensimmäisen käyttöjakson aikana kone voi käyttää sähkövirtaa enemmän kuin yksikön nimikilpi osoittaa. Tämän ilmiön aiheuttaa kompressori, joka vaatii 50 tunnin jatkuvan käyttöajan ennen kuin se saavuttaa sulavan toiminnan ja vakaan virrankulutuksen.

**HUOMIO**

Kytke virta päälle 6 tuntia ennen käyttöä kompressorin suojaamiseksi ja jotta kampikammion lämmitin saa virtaa.

Koekäytön aikana ulko- ja sisäyksiköt käynnistyvät. Varmista, että kaikkien sisäyksiköiden valmistelut on tehty (kenttäputkisto, sähkökytkennät, ilmanpoisto jne.). Katso lisätietoja sisäyksiköiden asennusoppaasta.

20.3 Tarkistuslista ennen käyttöönottoa

- 1 Tarkista alla luetellut kohteet yksikön asennuksen jälkeen.
- 2 Sulje yksikkö.
- 3 Käynnistä yksikkö.

<input type="checkbox"/>	Olet lukenut täydelliset asennus- ja käyttöohjeet ovat asentajan ja käyttäjän viiteoppaassa .
<input type="checkbox"/>	Asennus Tarkasta, että yksikkö on kunnolla asennettu välttyäksesi asiaankuulumattomilta ääniltä ja värinäältä, kun yksikkö käynnistetään.
<input type="checkbox"/>	Kuljetustuki Tarkista, että ulkoyksikön kuljetustuki on irrotettu.
<input type="checkbox"/>	Kenttäjohdotus Tarkista, että kenttäjohdotus on tehty luvun " 18 Sähköasennus " [▶ 104] ohjeiden, kytkentäkaavioiden sekä kansallisten sähköasennuksia koskevien määräysten mukaisesti.
<input type="checkbox"/>	Virtalähteen jännite Tarkista virtalähteen jännite laitteen säätöpaneelista. Jännitteen täytyy vastata yksikön nimikilvessä olevaa jännitettä.
<input type="checkbox"/>	Maadoitusjohto Varmista, että maadoitusjohdot on liitetty asianmukaisesti ja että maadoitusliittimet on kiristetty.
<input type="checkbox"/>	Päävirtapiirin eristeiden testaus Tarkista 500 V testauslaitteella eristeiden vastus, jonka pitäisi olla 2 MΩ tai enemmän, johtamalla vähintään 500 V tasavirtajännite virtaliittimien ja maan välille. ÄLÄ KOSKAAN käytä testauslaitetta yhteiskytkentäjohtoon.
<input type="checkbox"/>	Sulakkeet, virtakytkimet tai suojalaitteet Varmista, että sulakkeet, virrankatkaisimet tai paikallisesti asennetut suojalaitteet ovat asennusohjeen luvun " 18.1.5 Turvalaitevaatimukset " [▶ 108] mukaisia. Varmista, ettei mitään sulaketta tai suojalaitetta ole ohitettu.
<input type="checkbox"/>	Sisäinen johdotus Tarkista silmämääräisesti, onko kytkinrasiassa ja yksikön sisällä löysiä liitännöitä tai vaurioituneita sähköliitännöitä.
<input type="checkbox"/>	Putkien koko ja eristäminen Varmista, että asennuksessa on käytetty oikean kokoisia putkia ja että lämmöneristystyö on suoritettu oikein.
<input type="checkbox"/>	Sulkuventtiilit Varmista, että neste- ja kaasupuolen sulkuventtiilit ovat auki.

<input type="checkbox"/>	Laitevauriot Tarkista, ettei yksikön sisäpuolella ole vaurioituneita komponentteja tai puristuneita putkia.
<input type="checkbox"/>	Kylmäainevuoto Tarkista yksikkö sisäpuolelta kylmäainevuotojen varalta. Jos kylmäainetta vuotaa, yritä korjata vuoto. Jos korjaus ei onnistu, ota yhteys jälleenmyyjään. Älä koske kylmäaineputkiliitoksista vuotaneeseen kylmäaineeseen. Seurauksena voi olla paleltumavamma.
<input type="checkbox"/>	Öljyvuoto Tarkasta kompressori öljyvuotojen varalta. Jos öljyä vuotaa, yritä korjata vuoto. Jos korjaus ei onnistu, ota yhteys jälleenmyyjään.
<input type="checkbox"/>	Ilman tulo-/lähtöaukko Tarkasta, että ilman tulo- tai lähtöaukon edessä EI ole esteitä (paperia, pahvia tai muuta materiaalia).
<input type="checkbox"/>	Kylmäaineen lisääminen Yksikköön lisättävän kylmäaineen määrä kirjoitetaan "Lisätty kylmäaine" -kilpeen, joka kiinnitetään etukannen taakse.
<input type="checkbox"/>	Asennuspäivä ja asennuspaikalla tehtävät asetukset Muista merkitä asennuspäivämäärä ylemmän etupaneelin takapuolella olevaan tarraan EN60335-2-40:n mukaisesti ja merkitse muistiin asennuspaikalla tehtävien asetusten sisältö.
<input type="checkbox"/>	Tarkasta vedensuodatin ulkoyksikön tuloputkessa. Puhdista, jos se on likainen.
<input type="checkbox"/>	Putkityöt on suoritettu tämän asiakirjan ja sovellettavien lakisääteisten määräysten mukaisesti. Varmista, että seuraavat komponentit on sijoitettu oikeisiin paikkoihin: <ul style="list-style-type: none"> ▪ vedensuodatin, ▪ ilmanpoistovennttiili, ▪ automaattinen vedensyöttöventtiili ja ▪ paisuntasäiliö.
<input type="checkbox"/>	Vesipiiri Varmista, että vesipiiri on täytetty.
<input type="checkbox"/>	Veden virtaus Varmista, että laskettu veden virtausnopeus voidaan saavuttaa.

20.4 Tietoja järjestelmän koekäytöstä



HUOMIO

Muista suorittaa koekäyttö ensiasennuksen jälkeen. Muuten vikakoodi **U3** näkyy käyttöliittymässä eikä normaali käyttö tai yksittäisen sisäyksikön koekäyttö ole mahdollista.

Alla kuvataan koko järjestelmän koekäyttö. Tämä toimenpide tarkistaa ja arvioi seuraavat kohteet:

- Tarkista, onko virheellisiä johdotuksia (tiedonsiirron tarkistus sisäyksiköiden kanssa).
- Sulkuventtiilien avautumisen tarkistus.
- Putkiston pituuden arviointi.

Jos järjestelmässä on Hydrobox-yksiköitä, putkiston pituuden tarkistusta ja kylmäainetilanteen tarkistusta ei suoriteta.

- Sisäyksiköiden poikkeavuuksia ei voi tarkistaa jokaisesta yksiköstä erikseen. Tarkista sisäyksiköt yksitellen koekäytön jälkeen suorittamalla normaali käyttö käyttöliittymällä. Katso yksittäistä koekäyttöä koskevia lisätietoja (esim. Hydrobox) sisäyksikön asennusoppaasta.



TIETOJA

- Kylmäaineen yhdenmukaisen tilan saavuttaminen ennen kompressorin käynnistymistä voi kestää 10 minuuttia.
- Koekäytön aikana kylmäaineen juoksemisesta syntyvä ääni tai solenoidiventtiin magneettinen ääni voi olla voimakas, ja näytön ilmaisin voi vaihtua. Nämä eivät ole toimintahäiriöitä.

20.5 Koekäytön suorittaminen

- 1 Sulje kaikki etupaneelit väärinarvioinnin välttämiseksi (kytkinrasian tarkastusluukku lukuun ottamatta).
- 2 Varmista, että kaikki halutut kenttäasetukset on tehty, katso "[19.2 Kenttäasetusten tekeminen](#)" [► 116].
- 3 Kytke virta ulkoyksikköön ja liitettyihin sisäyksiköihin.



HUOMIO

Kytke virta päälle 6 tuntia ennen käyttöä kompressorin suojaamiseksi ja jotta kampikammion lämmitin saa virtaa.

- 4 Varmista, että oletustila (lepo) on voimassa, katso "[19.2.4 Tilan 1 tai 2 käyttäminen](#)" [► 118]. Paina painiketta BS2 vähintään 5 sekuntia. Yksikkö käynnistää koekäytön.

Tulos: Koekäyttö suoritetaan automaattisesti. Ulkoyksikön näytössä näkyy "E0 1", ja sisäyksiköiden käyttöliittymässä näkyy "Test operation" sekä "Under centralised control".

Järjestelmän automaattisen koekäytön vaiheet:

Vaihe	Kuvaus
E01	Ohjaus ennen käynnistystä (paineentasaus)
E02	Jäähdytyksen käynnistyksen ohjaus
E03	Jäähdytyksen vakaa tila
E04	Tiedonsiirron tarkistus
E05	Sulkuventtiin tarkistus
E06	Putken pituuden tarkistus
E07	Kylmäaineen määrän tarkistus
E09	Pumpun alasajo
E10	Yksikkö pysähtyy



TIETOJA

Koekäytön aikana yksikköä ei voi pysäyttää käyttöliittymästä. Keskeytä toiminta painamalla BS3. Yksikkö pysähtyy ±30 sekunnin kuluttua.

- 5 Tarkista koekäytön tulokset ulkoyksikön 7-segmenttisestä näytöstä.

Valmistuminen	Kuvaus
Normaali valmistuminen	Ei ilmoitusta 7-segmenttisessä näytössä (lepotila).
Epänormaali valmistuminen	Vikakoodi-ilmoitus 7-segmenttisessä näytössä. Katso kohdasta " 20.6 Korjaustoimet epänormaalin koekäytön jälkeen " [▶ 132] tarvittavat toimenpiteet epänormaalin tilanteen korjaamiseksi. Kun koekäyttö on suoritettu loppuun, normaali käyttö on mahdollista 5 minuutin kuluttua.

20.6 Korjaustoimet epänormaalin koekäytön jälkeen

Koekäyttö on valmistunut vain silloin, jos käyttöliittymässä tai ulkoyksikön 7-segmenttisessä näytössä ei näytetä mitään vikakoodia. Jos vikakoodi näytetään, suorita korjaustoimenpiteet vikakooditaulukon mukaisesti. Suorita koekäyttö uudelleen ja varmista, että ongelma on korjattu oikein.



TIETOJA

Katso tarkempia tietoja sisäyksikön vikakoodeista sen asennusoppaasta.

20.7 Yksikön käyttäminen

Kun yksikkö on asennettu ja ulkoyksikön sekä sisäyksiköiden koekäyttö on suoritettu, järjestelmän käyttö voidaan aloittaa.

Sisäyksikön käyttöliittymä täytyy kytkeä päälle sisäyksikön käyttämistä varten. Katso lisätietoja sisäyksikön käyttöoppaasta.

21 Luovutus käyttäjälle

Kun koekäyttö on suoritettu ja yksikkö toimii oikein, varmista, että käyttäjä ymmärtää seuraavat asiat:

- Varmista, että käyttäjällä on tulostetut asiakirjat, ja pyydä häntä säilyttämään ne tulevaa tarvetta varten. Kerro käyttäjälle, että täydelliset asiakirjat löytyvät tässä oppaassa aiemmin mainitusta verkko-osoitteesta.
- Selitä käyttäjälle, kuinka järjestelmää käytetään oikein ja mitä ongelmatilanteissa voi tehdä.
- Näytä käyttäjälle mitä toimia hänen on tehtävä yksikön kunnossapitoa varten.

22 Kunnossapito ja huolto



HUOMIO

Kunnossapito TÄYTYY tehdä valtuutetun asentajan tai huoltoedustajan toimesta. Huolto kannattaa tehdä vähintään kerran vuodessa. Sovellettava lainsäädäntö saattaa kuitenkin vaatia lyhyempiä huoltovälejä.



HUOMIO

Fluorattuihin kasvihuonekaasuihin sovellettava lainsäädäntö vaatii, että yksikön kylmäaineen täyttömäärä osoitetaan sekä painona että CO₂-ekvivalenttina.

CO₂-ekvivalenttitonniin laskukaava: Kylmäaineen GWP-arvo × kylmäaineen kokonaistäyttömäärä [kg] / 1000

Tässä luvussa

22.1	Kunnossapidon varotoimet	134
22.1.1	Sähkövaarojen ehkäiseminen	134
22.2	Levylämmönvaihtimen huolto.....	135
22.2.1	Levylämmönvaihtimen puhdistaminen	135
22.3	Tietoja huoltotilakäytöstä.....	135
22.3.1	Alipaineistustilan käyttäminen.....	136
22.3.2	Kylmäaineen talteenotto	136

22.1 Kunnossapidon varotoimet



VAARA: SÄHKÖISKUN VAARA



VAARA: PALOVAMMOJEN VAARA



HUOMIO: Sähköstaattisen purkauksen vaara

Ennen kuin suoritat kunnossapito- tai huoltotöitä, kosketa yksikön metalliosaa staattisen sähkön poistamiseksi ja piirikortin suojaamiseksi.

22.1.1 Sähkövaarojen ehkäiseminen

Invertterilaitteiston huolto:

- 1 Älä suorita sähkötöitä 10 minuuttiin virran katkaisun jälkeen.
- 2 Mittaa virtalähteen riviliittimen napojen välinen jännite yleismittarilla ja varmista, että virransyöttö on katkaistu. Mittaa myös yleismittarilla kuvan osoittamat kohdat ja tarkista, että päävirtapiirin kondensaattorin jännite on alle 50 V DC. Jos mitattu jännite on edelleen suurempi kuin 50 V DC, pura kondensaattorien varaus turvallisesti käyttämällä erityistä kondensaattorin purkauskynää kipinöinnin välttämiseksi.

22.2 Levylämmönvaihtimen huolto

Levylämmönvaihtimen teho saattaa laskea kattilakiven kertymisen vuoksi. Virtausnopeuden laskusta johtuva jäätyminen voi vaurioittaa sitä. Tästä syystä ohjelmoitu huolto täytyy suorittaa säännöllisin välein kattilakiven ehkäisemiseksi.

Suorita seuraavat tarkastukset kauden alussa:

- Testaa vedenlaatu ja noudata kohdan "[17.2.1 Veden laatuvaatimukset](#)" [▶ 79] suosituksia
- Puhdista vedensuodatin.
- Veden virtausnopeus on oikea.
- Käyttöolosuhteet (esim. paine, veden virtausnopeus, lähtölämpötila jne.) ovat normaalit.

22.2.1 Levylämmönvaihtimen puhdistaminen

Levylämmönvaihdinta ei voi purkaa ja puhdistaa. Noudata seuraavia vaiheita.

Edellytys: Järjestä liitântäportti veden tulo- ja poistoliitântään ja liitä kiertopumppu näiden 2 liitântäportin väliin, kun puhdistuksessa käytetään kemikaaleja.

Edellytys: Järjestä sulkuventtiili tulovesiputken liitântäportin eteen ja sulkuventtiili lähtöveden liitântäportin jälkeen.

Edellytys: Käytä kattilakiven puhdistamiseen liuosta, jossa on 5% liuotettua muurahais-, sitruuna-, oksaali-, etikka- tai fosforihappoa. Älä koskaan käytä suola-, rikki- tai typpihappoa, koska tällaiset liuokset ovat hyvin syövyttäviä.

- 1 Liitä puhdistuskemikaalien kierron putkisto levylämmönvaihtimen tuloputkeen.
- 2 Lisää 50°C~60°C puhdistusliuosta vähän aikaa levylämmönvaihtimeen.
- 3 Kierrätä 2~5 tuntia käyttämällä pumppua. Puhdistusaika riippuu puhdistusliuoksen lämpötilasta tai kattilakiven kertymisasteesta. Määritä tästä syystä kattilakiven poistoaste tarkkailemalla puhdistusliuoksen likaisuuden muuttumista.
- 4 Poista puhdistusliuos kierrätyksen jälkeen levylämmönvaihtimesta.
- 5 Täytä levylämmönvaihdin liuoksella, jossa on 1–2% natriumhydroksidia (NaOH) tai natriumbikarbonaattia (NaHCO₃).
- 6 Kierrätä tätä liuosta 15–20 minuuttia neutralisointia varten.
- 7 Huuhtelee levylämmönvaihtimen sisäpuoli huolellisesti raikkaalla ja puhtaalla vedellä.
- 8 Jos käytetään jotain erikseen myytävää puhdistusainetta, tarkista etukäteen, ettei kyseinen aine syövytä ruostumatonta terästä ja kuparia. Kysy lisätietoja puhdistusaineen valmistajalta.
- 9 Tarkista, toimiiko yksikkö normaalisti.


22.3 Tietoja huoltotilakäytöstä

Kylmäaineen talteenotto/alipaineistus on mahdollista käyttämällä asetusta [2-21]. Katso tietoja tilan 2 asettamisesta kohdasta "[19.2 Kenttäasetusten tekeminen](#)" [▶ 116].

Kun käytetään alipaineistus/talteenottotilaa, tarkista ennen aloittamista erittäin huolellisesti, mitä pitäisi alipaineistaa/talteenottaa. Katso lisätietoja alipaineistamisesta ja talteenotosta sisäyksikön asennusoppaasta.

22.3.1 Alipaineistustilan käyttäminen

- 1 Kun yksikkö on pysäytetty, valitse yksikön asetukseksi [2-21]=1.

Tulos: Kun se on vahvistettu, sisä- ja ulkoyksiköiden paisuntaventtiilit avautuvat täysin. Tuolloin 7-segmenttisen näytön osoitus = $\frac{L}{D}$ ja kaikkien sisäyksiköiden käyttöliittymässä näkyy TEST (koekäyttö) ja  (ulkoinen ohjaus) ja käyttö on estetty.

- 2 Tyhjennä järjestelmä tyhjöpumpulla.
- 3 Lopeta alipaineistustila painamalla BS3.

22.3.2 Kylmäaineen talteenotto

Tämä täytyy tehdä kylmäaineen talteenottoyksikön avulla. Noudata samaa menetelmää kuin imuroinnissa.

**VAARA: RÄJÄHDYSVAARA**

Poispumppaus – Kylmäainevuoto. Jos haluat pumpata kylmäaineen pois järjestelmästä, ja kylmäainepiirissä on vuoto:

- ÄLÄ käytä yksikön automaattista poispumppaustoimintoa, jolla kaiken kylmäaineen voi kerätä järjestelmästä ulkoyksikköön. **Mahdollinen seuraus:** Kompressorin itsesytyminen ja räjähdys, mikäli ilmaa pääsee käynnissä olevaan kompressoriin.
- Käytä erillistä talteenottojärjestelmää, jotta yksikön kompressorin EI tarvitse olla käynnissä.

**HUOMIO**

ÄLÄ ota öljyä talteen, kun otat kylmäainetta talteen. **Esimerkki:** öljynerotinta käyttämällä.

23 Vianetsintä

23.1 Ongelmien ratkaiseminen virhekoodien perusteella

Jos vikakoodi näytetään, suorita korjaustoimenpiteet vikakooditaulukon mukaisesti. Poikkeavuuden korjaamisen jälkeen nollaa vikakoodi painamalla BS3 ja kokeile toimenpidettä uudelleen.

Ulkoyksikössä näytettävä vikakoodi ilmoittaa päävikakoodin ja alikoodin. Alikoodi antaa yksityiskohtaisempia tietoja vikakoodista. Vikakoodi näytetään ajoittaisesti.

Esimerkki:

Koodi	Esimerkki
Pääkoodi	E3
Alikoodi	-01

Pääkoodin ja alikoodin näyttö vaihtuu 1 sekunnin välein.



TIETOJA

Katso huolto-oppaasta:

- täydellinen virhekoodiluettelo
- virheiden yksityiskohtaisemmat vianmäärittämissuhteet

24 Hävittäminen



HUOMIO

ÄLÄ yritä purkaa järjestelmää itse: järjestelmän purkamisessa sekä kylmäaineen, öljyn ja muiden osien käsittelyssä TÄYTYY noudattaa soveltuvaa lainsäädäntöä. Yksiköt TÄYTYY käsitellä erikoistuneessa käsittelylaitoksessa uudelleenkäyttöä, kierrätystä ja talteenottoa varten.

25 Tekniset tiedot

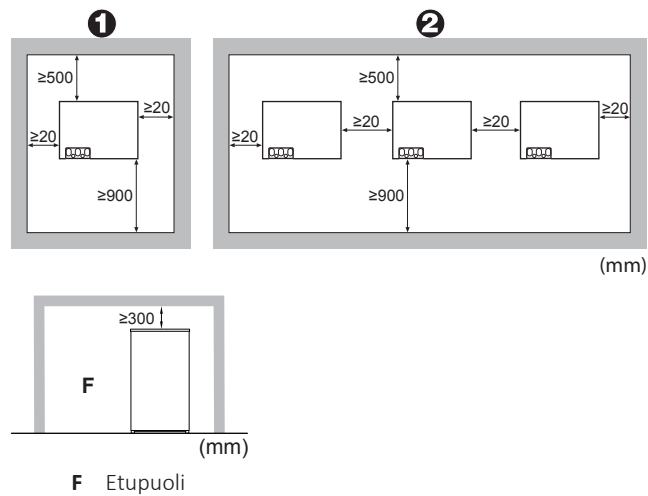
Uusimpien teknisten tietojen **osajoukko** on saatavilla alueelliselta Daikin-sivustolta (julkisesti käytettävissä). Uusimpien teknisten tietojen **koko sarja** on saatavilla Daikin Business Portal -portaalista (todennus vaaditaan).

Tässä luvussa

25.1	Huoltotila: Ulkoyksikkö	139
25.2	Putkikaavio: Ulkoyksikkö.....	140
25.3	Kytentäkaavio: Ulkoyksikkö	141

25.1 Huoltotila: Ulkoyksikkö

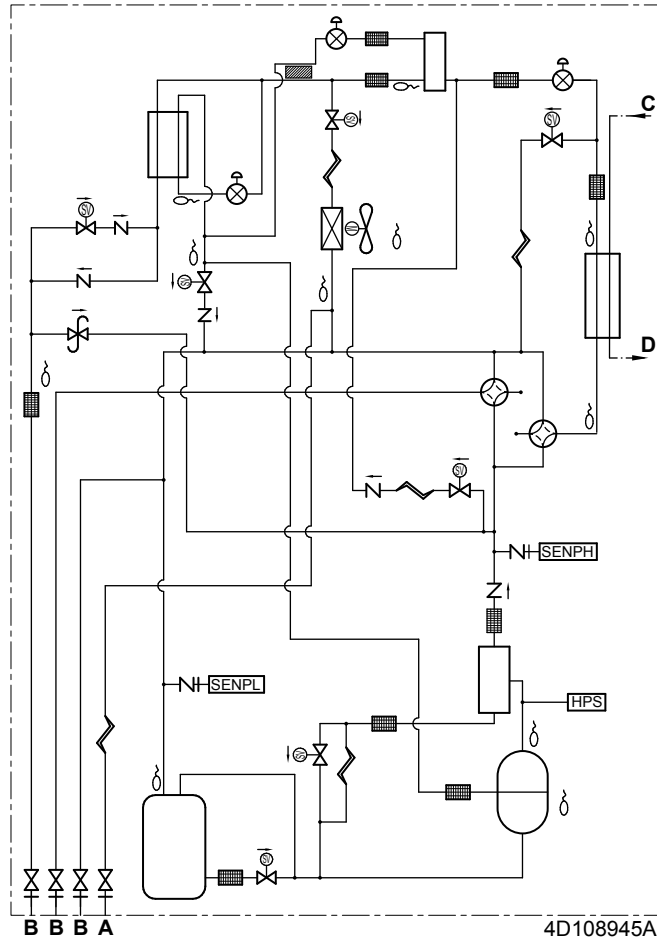
Varmista, että yksikön ympärillä oleva tila riittää sen huoltamiseen ja että ilmanvaihtoa varten on vähimmäismäärä tilaa (katso kuva alla).




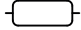
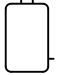

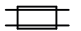
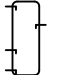

TIETOJA

Lisää teknisiä tietoja on teknisissä rakennetiedoissa.

25.2 Putkikaavio: Ulkoyksikkö



- | | |
|----------|---|
| A | Täyttöpörtti |
| B | Sulkuventtiili (ja huoltoportti $\varnothing 7,9$ mm laippaliitänä) |
| C | Jäähdytysveden tulo |
| D | Jäähdytysveden lähtö |
| | Lisäysportti/huoltoportti |
| | Suodatin |
| | Tarkistusventtiili |
| | Paineenalennusventtiili |
| | Solenoidiventtiili |
| | Kapillaariputki |
| | Elektroninen paisuntaventtiili |
| | 4-tieventtiili |
| | Siipituuletin |
| | Portti (anturia varten) |
| | Matala-/korkeapaineanturi |

	Korkeapainekeytkin
	Öljynerotin
	Akkumulaattori
	Kompressori
	Kaksiputkinen lämmönvaihdin
	Nesteen keräysastia
	Termistori

25.3 Kytkenäkaavio: Ulkoyksikkö

Johtokaavio toimitetaan yksikön mukana, sijaitsee huoltokannen sisäpuolella.

Muistettavaa ennen yksikön käynnistystä

Englanti	Käännös
Notes to go through before starting the unit	Muistettavaa ennen yksikön käynnistystä
Symbols	Symbolit
X1M	Pääliitin
-----	Maadoitusjohto
<u>15</u>	Johtonumero 15
-----	Kenttäjohdin
	Kenttäkaapeli
→ **/12.2	Kytkenä ** jatkuu sivun 12 sarakkeessa 2
①	Useita johdotusmahdollisuuksia
	Vaihtoehto
	Ei kiinnitetty kytkinrasiaan
	Johdotus mallin mukaan
	Piirilevy

- 1 Katso asennus- tai huolto-oppaasta BS1~BS3-painikkeiden ja DS1- + DS2-DIP-kytkimien käyttöohjeet.
- 2 Älä käytä yksikköä oikosulkemalla suojalaitetta S1PH.
- 3 Katso sisäyksikön–ulkoyksikön F1–F2-tiedonsiirtojohtimien ja ulkoyksikön–ulkoyksikön F1–F2-tiedonsiirtojohtojen liitäntäohjeet huolto-oppaasta.

Sijainti kytkinrasiassa

Suomi	Käännös
Position in switch box	Sijainti kytkinrasiassa

Selitys

A1P		Pääpiirilevy
A2P		Kohinansuodattimen piirilevy
A3P		Invertterin piirilevy
A4P		Alipiirilevy
A8P		Sovittimen piirilevy
A9P	*	Jäähdytys/lämmitysvalitsimen piirilevy
BS* (A1P)		Painikkeet (tila, aseta, palaa)
C* (A3P)		Kondensaattori
DS* (A1P)		DIP-kytkin
E1HC		Kampikammion lämmitin
F1S (A2P)		Ylijännitesuoja
F1U (A4P)		Sulake (T, 3,15 A, 250 V)
F401U (A2P)		Sulake (T, 6,3 A, 250 V)
F402U (A2P)		Sulake (T, 6,3 A, 250 V)
F403U (A2P)		Sulake (T, 6,3 A, 250 V)
F410U (A2P)		Sulake (T, 63 A, 600 V)
F411U (A2P)		Sulake (T, 63 A, 600 V)
F412U (A2P)		Sulake (T, 63 A, 600 V)
F*U (A1P)		Sulake (T, 3,15 A, 250 V)
HAP (A1P)		Käynti-LED (huoltomonitori – vihreä)
K1M (A3P)		Magneettinen kontaktori
K*R (A*P)		Magneettirele
L*R		Reaktori
M1C		Moottori (kompressori)
M*F		Moottori (tuuletin)
PS (A1P)		Virtalähde
Q1DI	#	Maavuotosuojakatkaisin
Q1RP (A1P)		Vaihevahtipiiri
R* (A3P)		Vastus
R*T		Termistori
R*V (A2P)		Varistori
S1NPH		Korkeapaineanturi
S1NPL		Matalapaineanturi
S1PH		Korkeapainekytin (poisto)
S1S		Ilman ohjauskytkin
S2S		Jäähdytys/lämmityskytkin
S3S		Suojakytkin

SEG* (A1P)	7-segmenttinen näyttö
T1A	Vuotovirran havaitsemisanturi
V1R (A3P)	IGBT-virtamoduuli
V2R (A3P)	Diodimoduuli
X66A	Liitin (jäähdytys/lämmitysvalitsimen kaukokytkentä)
X*A	Piirilevyn liitin
X*M	Riviliitin
X*M (A*P)	Piirilevyn riviliitin
X*Y	Liitin
Y*E	Elektroninen paisuntaventtiili
Y*S	Solenoidiventtiili
Z*C	Kohinasuodatin (ferriittisydän)
Z*F	Kohinasuodatin

* Valinnainen

Erikseen hankittava

26 Sanasto

Jälleenmyyjä

Tuotteen jälleenmyyjä.

Valtuutettu asentaja

Teknisesti taitava henkilö, joka on pätevä asentamaan tuotteen.

Käyttäjä

Henkilö, joka omistaa tuotteen ja/tai käyttää sitä.

Sovellettavat määräykset

Kaikki kansainväliset, eurooppalaiset, kansalliset ja paikalliset direktiivit, lait, säädökset ja määräykset, joilla on merkitystä tietylle tuotteelle tai tietylle alalle.

Huoltoliike

Pätevä yhtiö, joka voi suorittaa tai koordinoida tuotteen vaatimia huoltotoimenpiteitä.

Asennusopas

Tietylle tuotteelle tai sovellukselle tarkoitettu opas, jossa selitetään sen asennus, määrittäminen ja kunnossapito.

Käyttöopas

Tietylle tuotteelle tai sovellukselle tarkoitettu opas, jossa selitetään sen käyttö.

Kunnossapito-ohjeet

Tietylle tuotteelle tai sovellukselle tarkoitettu opas, jossa selitetään (tarpeen mukaan) tuotteen tai sovelluksen asennus, määrittäminen, käyttö ja/tai ja kunnossapito.

Tarvikkeet

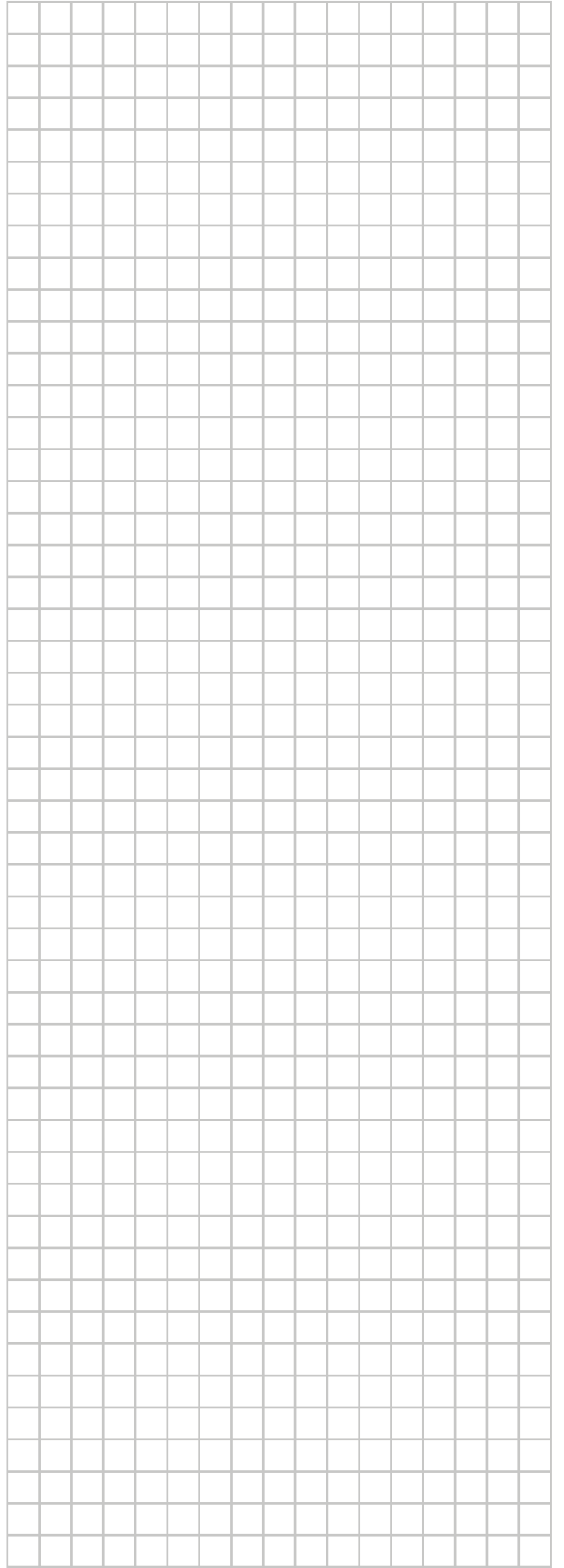
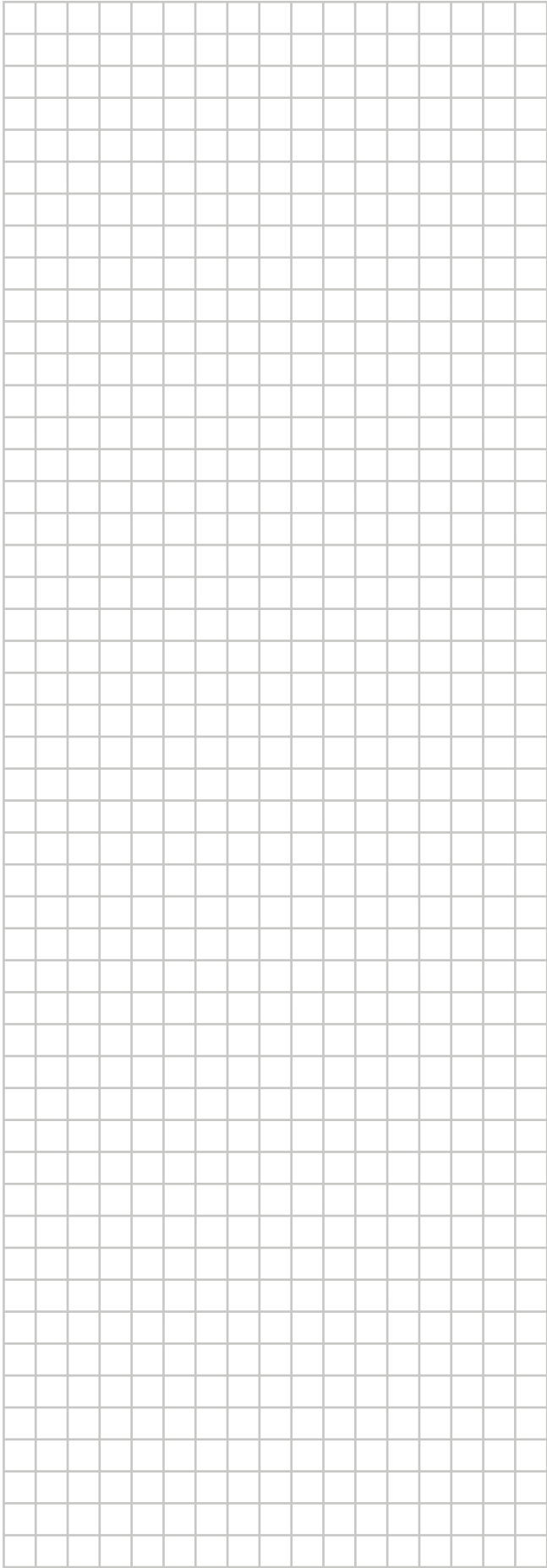
Etiketit, käyttöoppaat, tiedot ja laitteistot, jotka toimitetaan tuotteen mukana ja jotka on asennettava mukana toimitettavien asiakirjojen ohjeiden mukaisesti.

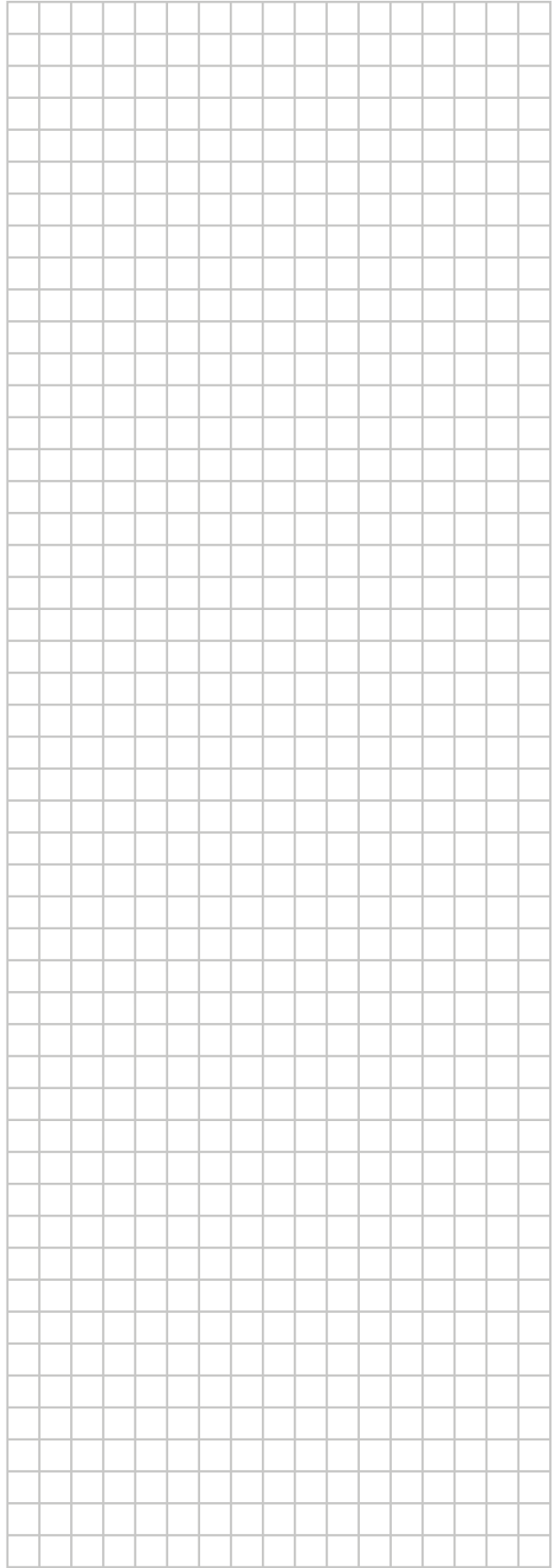
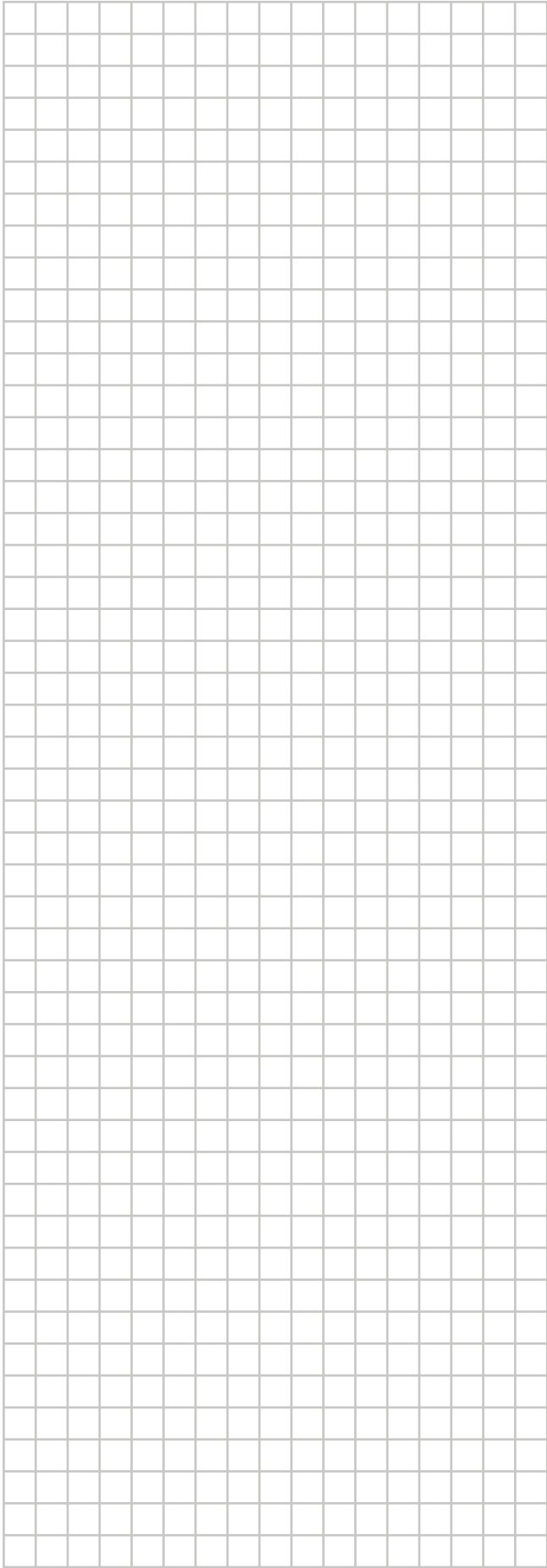
Oheistuotteet

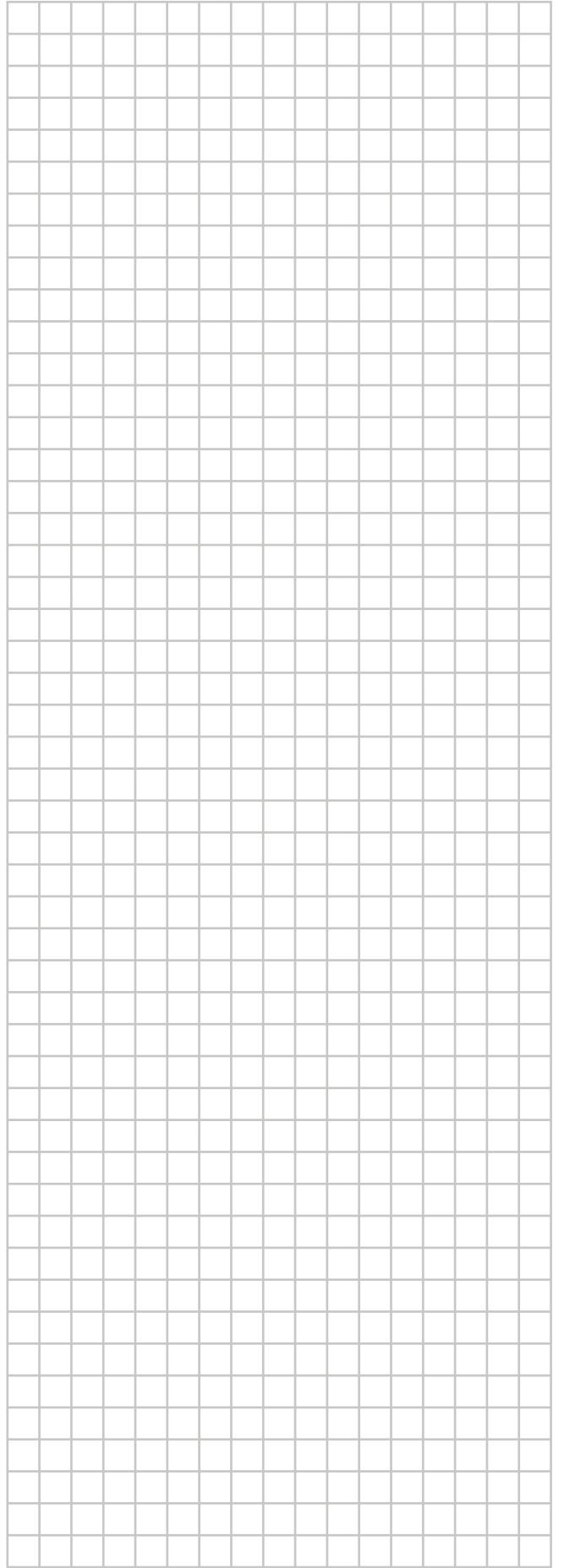
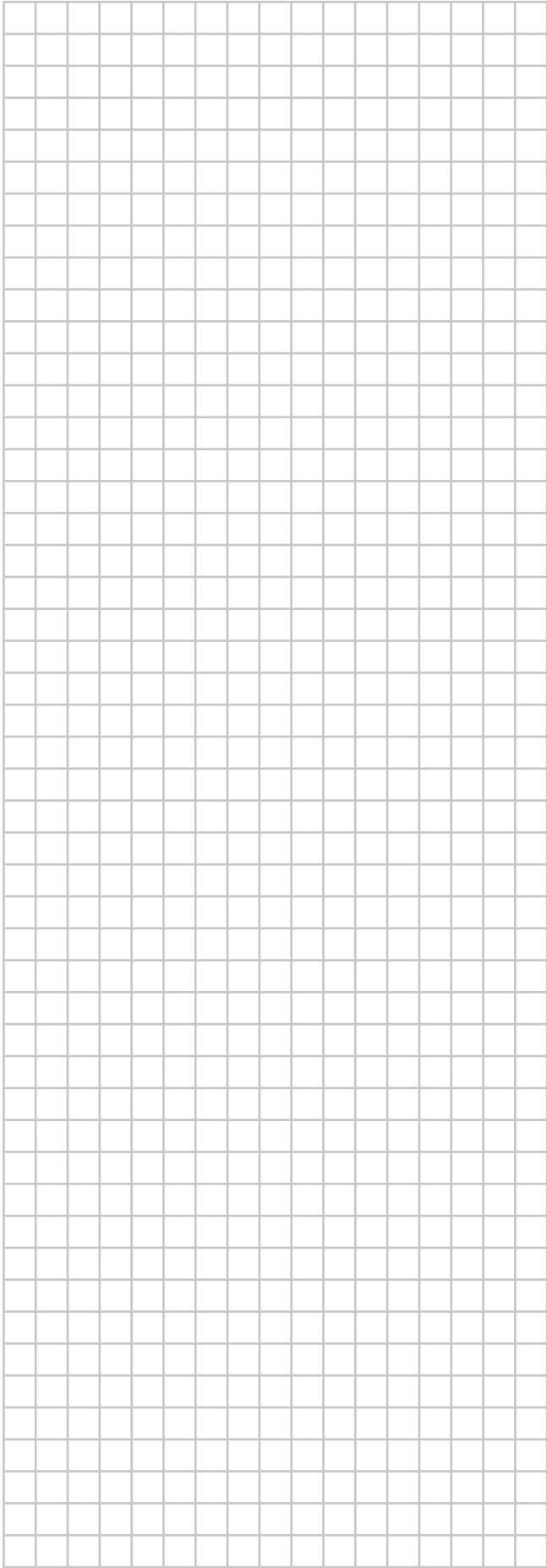
Varuste, jonka on tehnyt tai hyväksynyt Daikin ja jota voidaan käyttää tuotteen kanssa mukana tulevan asiakirjan ohjeiden mukaisesti.

Erikseen hankittava

Varuste, jota Daikin ei ole valmistanut ja jota voidaan käyttää tuotteen kanssa mukana tulevan asiakirjan ohjeiden mukaisesti.







ERC

Copyright 2017 Daikin